

Trenes Argentinos

Operadora Ferroviaria

ESPECIFICACIÓN TÉCNICA


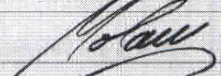
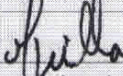
ET 10.225 -MATERIAL RODANTE-LBS-v1.0-2017

**Capacitor con film de poliéster metálico para
temporizador de generador auxiliar DMU**

VERSIÓN: 1.0

FECHA DE APROBACIÓN: 05/07/2017

CANTIDAD TOTAL DE PÁGINAS (incluida esta carátula): 3 (Tres)

| | ELABORÓ | REVISÓ | APROBÓ |
|--------|---|--|---|
| NOMBRE | F.S. GUARDIA | C. MOLANES | J.M. KYSILKA |
| FIRMA |  |  |  |
| FECHA | 05/07/2017 | 05/07/2017 | 05/07/2017 |

ESPECIFICACIÓN TÉCNICA

Capacitor con film de poliéster metálico para temporizador de generador auxiliar DMU

ALCANCE

Establecer las características técnicas de los capacitores con film de poliéster metalizado utilizados para la reparación de los temporizadores de los generadores auxiliares de las DMUs.

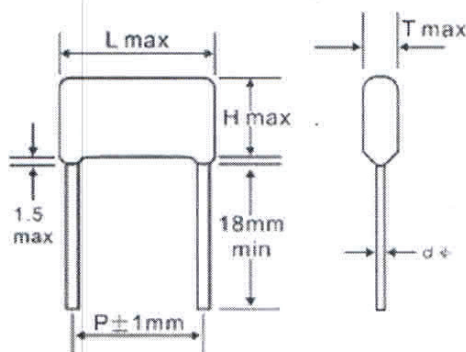
CARACTERÍSTICAS TÉCNICAS

Información del producto RECOMENDADO

Capacidad: 330nF (nanofaradios)
Tensión: 275VCA 50/60 Hz
Material: poliéster metalizado.
Tolerancia: 10 %
Temperatura: -55°C a 105°C
Resistencia de aislación: ≥ 7500 Mohms
Encapsulado: resina epoxica anti humedad y retardante del fuego.
IEC 60384-14

Se recomienda este componente dado su aplicación específica en este tipo de circuitos industriales, su cumplimiento con la norma técnica mencionada que asegura su funcionamiento estable en el tiempo y sus dimensiones.

PLANOS INTERVINIENTES



L ≤ 18mm
T ≤ 10mm
H ≤ 15.5mm
P ≤ 15mm

MODELO DE REFERENCIA:

Capacitor Faratronic GD C29

REQUIERE MUESTRA PARA SU COMPRA

| | | |
|-----------|-----------|--------------------------|
| NO | SÍ | PRESENTE EN SOFSE |
|-----------|-----------|--------------------------|

LUGAR DE ENTREGA

Los Nogales 1099- Tapiales, Partido de la Matanza.

Lunes a Viernes de 8:00 a 13:00 Hs

PLAZO DE ENTREGA

Hasta 120 dias

LISTA DE MODIFICACIONES

| <i>VERSIÓN</i> | <i>FECHA</i> | <i>DESCRIPCIÓN DE LAS MODIFICACIONES</i> |
|----------------|--------------|--|
| 1.0 | 05/07/2017 | Emisión original |
| | | |



República Argentina - Poder Ejecutivo Nacional
2017 - Año de las Energías Renovables

**Hoja Adicional de Firmas
Pliego Especificaciones Tecnicas**

Número:

Referencia: ET 10.225 capacitor con film de poliéster metálico para temporizador

El documento fue importado por el sistema GEDO con un total de 3 pagina/s.