

APROBACION MUESTRA

No O. E.

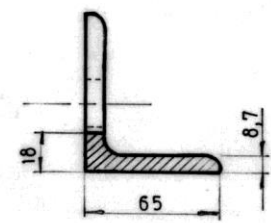
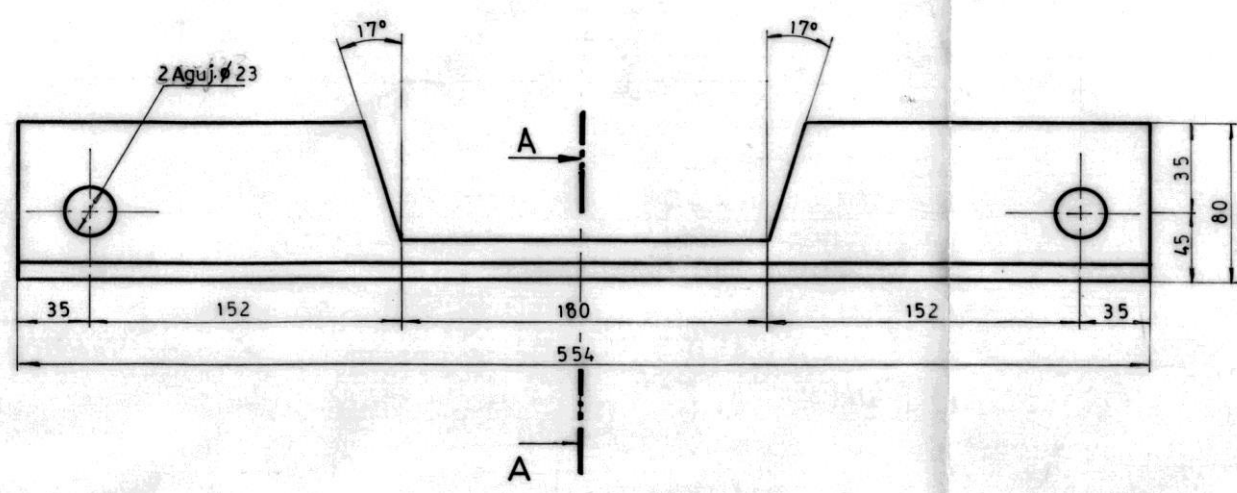
FECHA  
FIRMA  
REF.

PLANO PARA FABRICACION  
(CONDICIONAL HASTA  
APROBACION MUESTRA)

No O. E.

FECHA 3/4/84  
FIRMA [Signature]

Tolerancias no Especificadas JS15 = js15 IRAM 5002	Símbolos de Labrado no Especificado IRAM 4517
--	--



CORTE A-A

Nota N° 40  
**APROBADO**  
**S. C. E. D. T.**  
 FECHA 18/4/84 [Signature]

EMISION	COTA	ALTERACIONES	FECHA - FIRMA
---------	------	--------------	---------------

Fecha: 11/11/84 Esc. y Tec. Ing. Acosta N. Ed. E. Rob. Ing. Martinez L. Jefe T. Hor. Ing. Moya E. Jefe U. Mec. Ing. Fernandez A.	Travesaño.	3	I.R.A.M.600, Categ. 1020	RF. 8101344
	DESCRIPCION	CANT.	ESCUADRIA, ESPECIFIC. y OBSERVAC.	N. U. M.
	LOC. GENERAL MOTORS, RODADURA Y SUSPENSION.			<b>FERROCARRILES ARGENTINOS</b>  AREA MECANICA
	TRAVESAÑO INFERIOR, PARA SUSPENSION DE MOTOR DE TRACCION.			
ESCALA	TROCHA	LINEA	UTILIZACION	EMISION
1: 2,5.	1 metro.	Gral. Belgrano.	Bogie Motriz.	1
FECHA y FIRMA APROBACION		No. DE PLANO NEFA		
		0-08-1-7070		