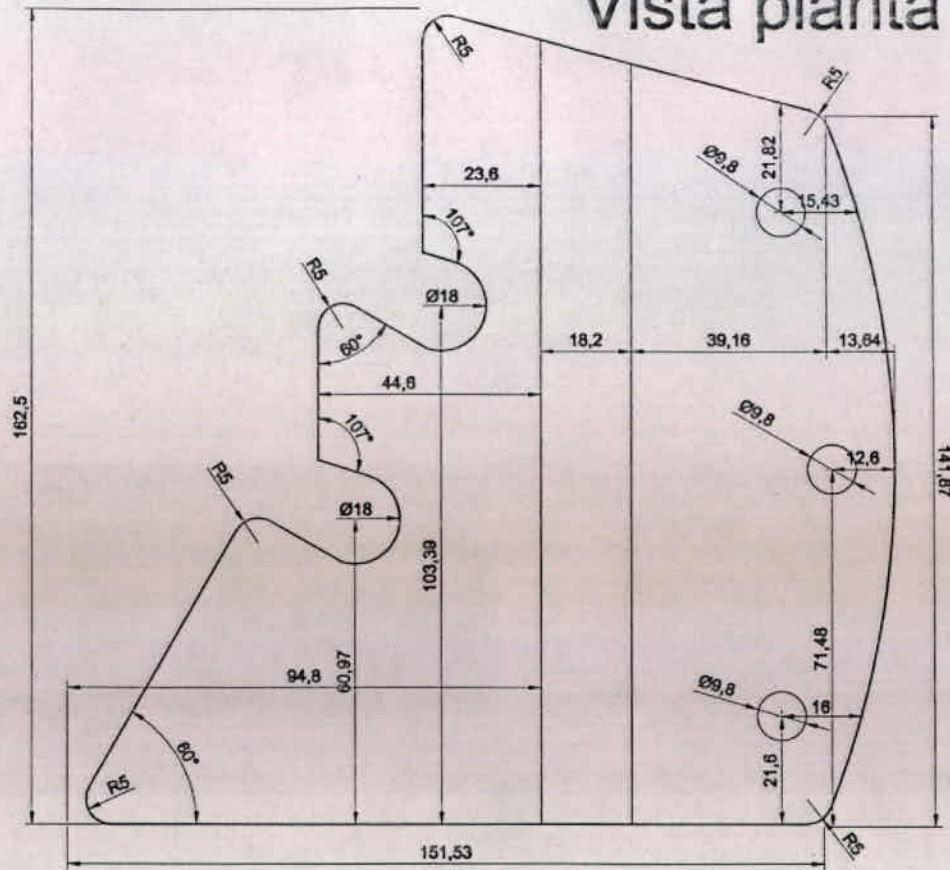


Vista planta



Composición (%)

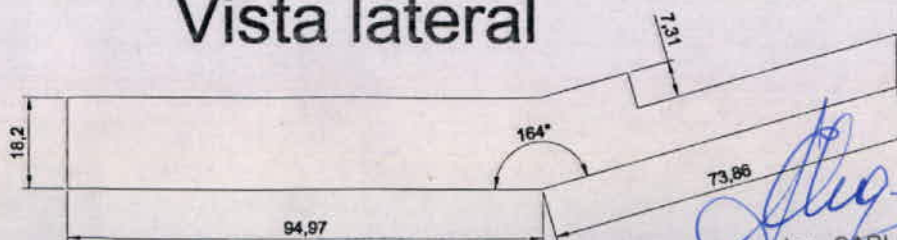
C	0.400 a 0.500
Si	0.280
Mn	0.760
P	0.027
S	0.015
Cr	0.480
Ni	0.550
Mo	0.190
Fe	base

Ing. Ricardo Forli
Gerente de Infraestructura
Operadora Ferroviaria S.E.
Línea Roca
Sociedad del Estado

Ing. CARLOS LEGUIZA
SUBGERENTE DE INFRAESTRUCTURA
OPERADORA FERROVIARIA S.E.
LINEA ROCA

- La composición anterior corresponde a un acero SAE 1045, con posterior templeado y revenido
- Dureza Rockwell HRC: 40 a 50

Vista lateral



Ing. CARLOS LEGUIZA
SUBGERENTE DE INFRAESTRUCTURA
OPERADORA FERROVIARIA S.E.
LINEA ROCA

**NUEVOS
FERROCARRILES
ARGENTINOS**

Gerencia de Infraestructura
Departamento Vía

Nº de plano: DQ-VYO-003

Proyectó:

Obs:

Línea Roca

Dibujó: Valentín Paparella

Fecha: 27/10/15

Revisó: Jorge Iwanek

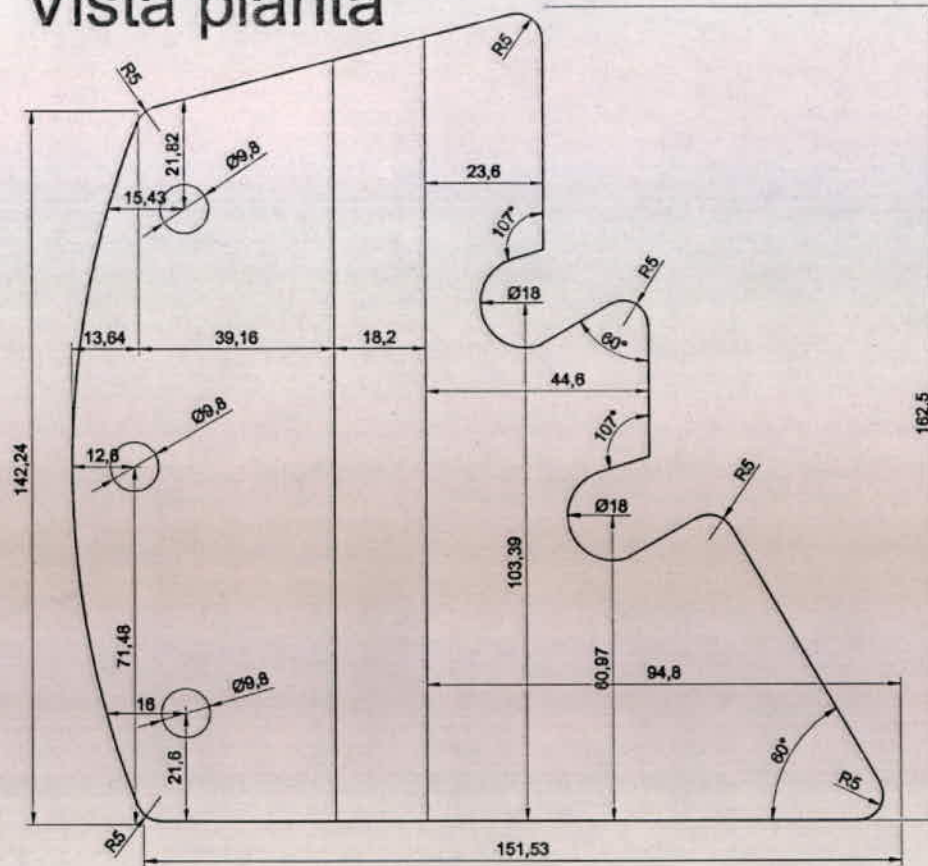
Escala: 1/1000

Aprobó: Jorge Iwanek

Título:

Uña derecha para equipo bateador

Vista planta



Vista lateral



Ing. CARLOS LEGUIZA
SUBGERENTE DE INFRAESTRUCTURA
OPERADORA FERROVIARIA S.E.
LINEA ROCA

Composición (%)

C	0.400 a 0.500
Si	0.280
Mn	0.760
P	0.027
S	0.015
Cr	0.480
Ni	0.550
Mo	0.190
Fe	base

- La composición anterior corresponde a un acero SAE 1045, con posterior templado y revenido
- Dureza Rockwell HRC: 40 a 50

Ing. Ricardo Foti
Gerente Línea Gral. Roca
Operadora Ferroviaria Sociedad del Estado

Ing. CARLOS LEGUIZA
SUBGERENTE DE INFRAESTRUCTURA
OPERADORA FERROVIARIA S.E.

**NUEVOS
FERROCARRILES
- ARGENTINOS**

Gerencia de Infraestructura
Departamento Vía

Nº de plano: DQ-VYO-002

Proyectó:

Obs:

Línea Roca

Dibujó: Valentín Paparella

Fecha: 27/10/15

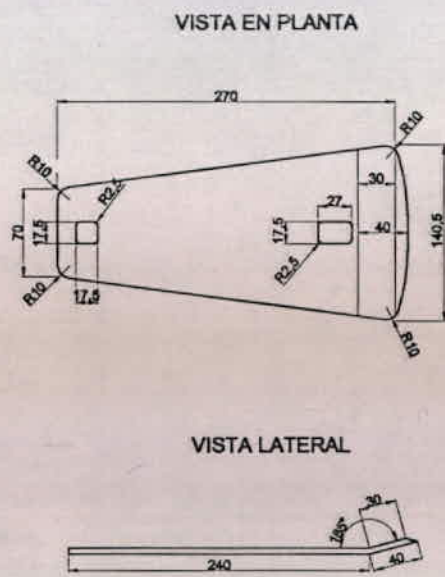
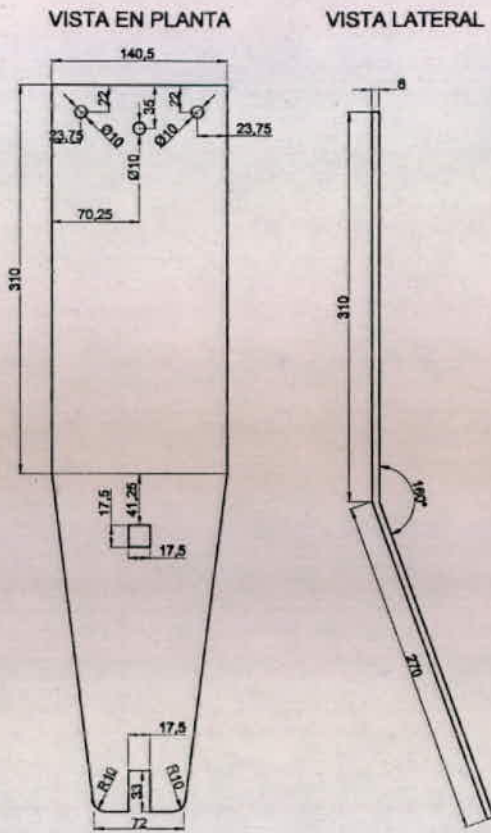
Revisó: Jorge Iwanek

Escala: 1/1000

Aprobó: Jorge Iwanek

Título:

Uña izquierda para equipo bateador



Composición (%)	
C	0.270
Si	1.810
Mn	0.720
P	0.016
S	0.024
Cr	0.090
Ni	0.100
Mo	0.025
Fe	base

- La composición anterior corresponde a un acero SAE 9230
- Dureza Brinell: 380


 Ing. CARLOS LEGUIZA
 SUBGERENTE DE INFRAESTRUCTURA
 OPERADORA FERROVIARIA S.E.
 LINEA ROCA



Gerencia de Infraestructura
Departamento Vía

N° de plano: DQ-VYO-001	Proyectó: Jorge Iwanek	Obs:
Linea Roca	Dibujó: Valentín Paparella	
Fecha: 27/10/15	Revisó: Jorge Iwanek	
Escala: 1/250	Aprobó: Jorge Iwanek	

Título:

Chapa para equipo bateador

Ing. Ricardo Forli
 Gerente Linea Gral. Roca
 Operadora Ferroviaria Sociedad del Estado
 Ing. Carlos Leguiza
 SUBGERENTE DE INFRAESTRUCTURA
 OPERADORA FERROVIARIA S.E.
 LINEA ROCA

