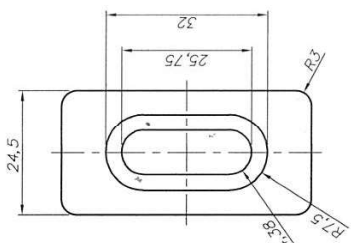
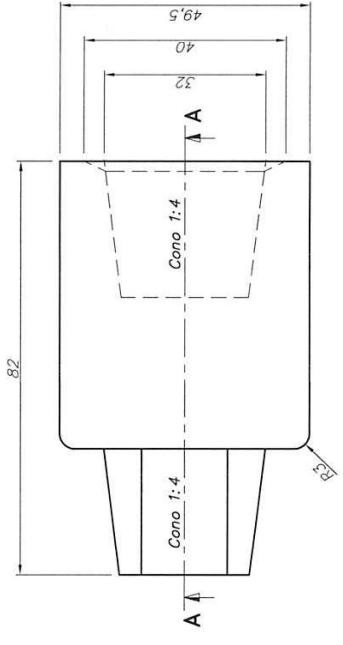
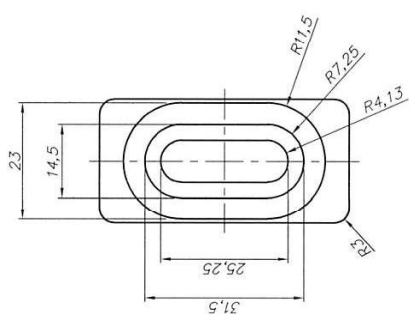
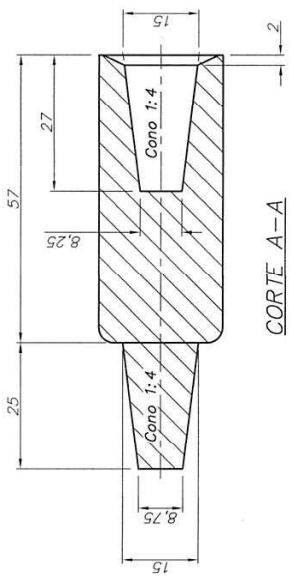


1	2	3	4	5	6	7	8	
MODIFICACIONES								
REV.	DESCRIPCION						MODIFICO	APROBO
A	Se actualiz6 rotulo						J. Yapani	M. Cominotti
							FECHA	
							11/11/15	



- Nota:**  
**Composici3n qu4mica**  
 1. Grafito: <70%.  
 2. Bisulfuro de molibdeno: <10%.  
 3. Politetrafluoretileno: <10%.  
 4. Componentes l4quidos o aceites: 0%.

- Caracter4sticas f4sicas:**  
 1. Alta resistencia al desgaste.  
 2. Alta resistencia mec4nica.  
 3. Bajo coeficiente de dilatacion.  
 4. 100% seco.  
 5. No t3xico.  
 6. No inflamable. Debe cumplir con la ET-IMPR-034-14.  
 7. Coeficiente de fricci3n <0,15 (Sobre superficies metalicas).  
 8. Estable termicamente. La descomposici3n debe comenzar por encima de los 250°C.

MATERIAL: Matriz polim4rica con carga de grafito. Ver nota.		SUBCATEGORIA DE DESARROLLO Y NORMAS TECNICAS	
DISEÑO PROPIEDAD DE <b>Trenes Argentinos</b> <i>Operaci3n ferroviaria</i>		PASTILLA SOLIDA LUBRICADORA DE PESTAÑA	
SIN AUTORIZACION ESCRITA DE LA MISMA EL PRESENTE DISEÑO NO PODRÁ SER REPRODUCIDO PARA UN FINO COMERCIAL. EL DISEÑO ENTREGADO A TERCEROS O REPRODUCIDOS LA SOCIEDAD SE RESERVA LOS DERECHOS DE PROPIEDAD QUE AGUERDA LA LEY.		LUBRICADOR DE PESTAÑAS – BOGIE	
AREA:		COCHE CSR – MITSUBISHI	
MATERIAL RODANTE	HOJA 1/1	PROYECTO J. Yapani	PLANO N°: 4.40.1.08.0001
ESCALA 1:1	FORMATO A3	DIBUJO: J. Yapani	Tolerancias no indicadas segun IRAM: 2768-1 Clase m y 2768-2 Clase K.
		REVISO: F. Oral	19/01/15
		APROBO: G. Juarez	23/02/15
			24/02/15
		CATALOGO:	NUM44010800010N

1	2	3	4	5	6	7	8
---	---	---	---	---	---	---	---