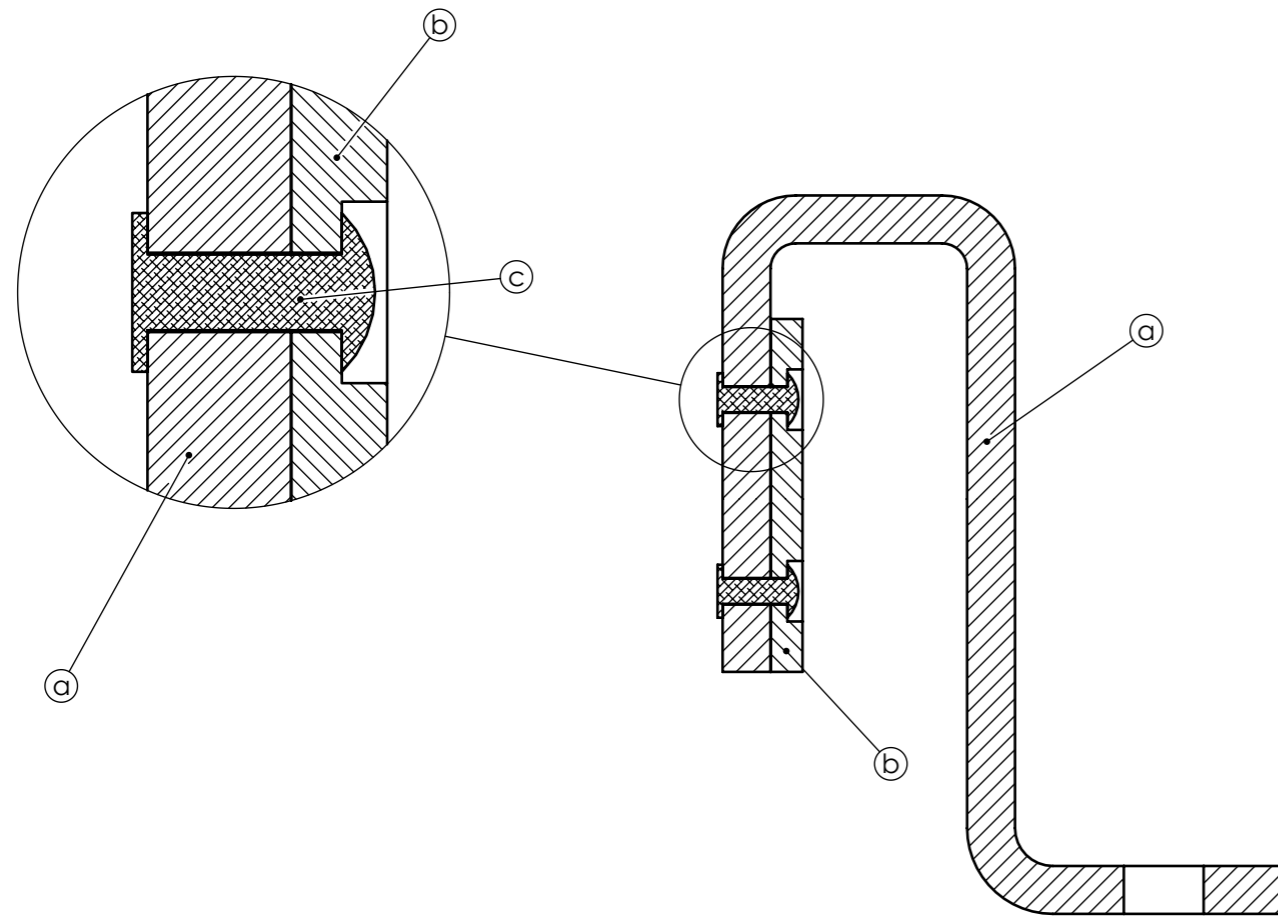
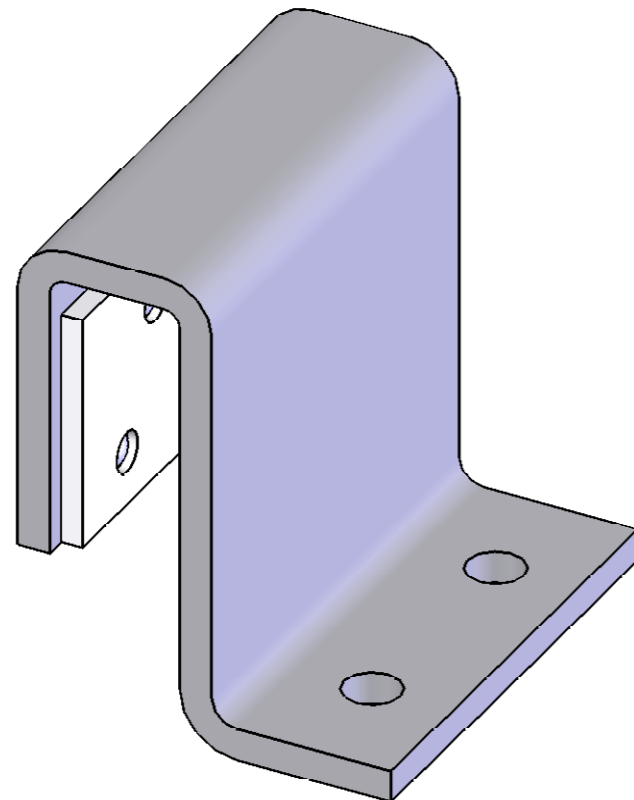
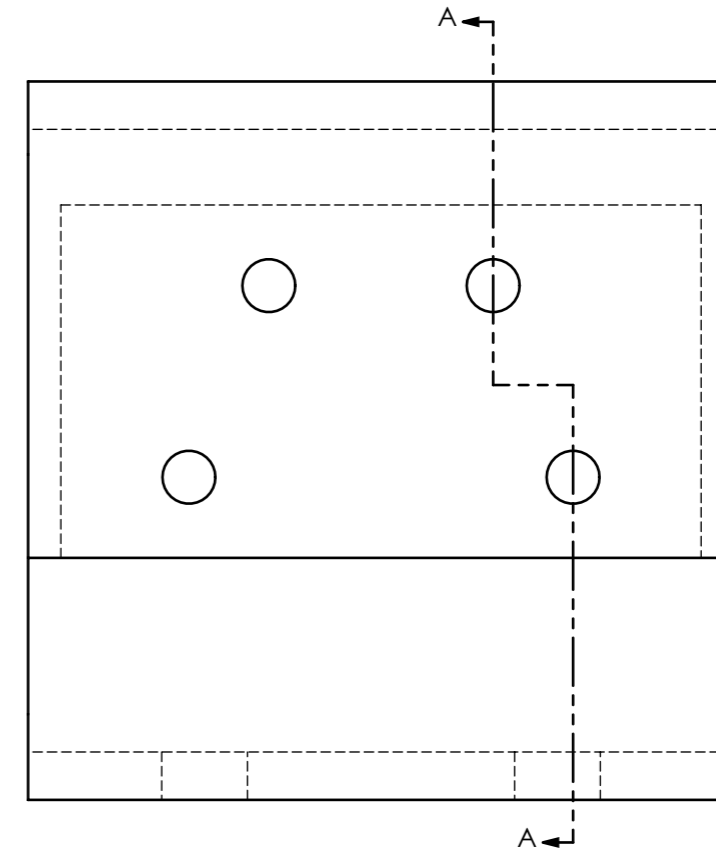


Tolerancias salvo especificación
JS 15 = js 15 IRAM 5002

Simbolos de labrado
IRAM 4517



SECCIÓN A-A
ESCALA 1 : 1.5



Cant. x Bogie: 6

Las medidas están expresadas en milímetros

c	Remache	4	Macizo standar cab. bombé de aluminio 5 x 16		
b	Placa desgaste	1	Ver plano 008101DTMR0034	8386454	00810110930
a	Cuerpo	1	Ver plano 008101DTMR0039		
0	Conjunto			8401937	00810110910

ITEM	DESCRIPCION	CANT.	MATERIAL:	R.F.	NUM
Fecha:	29-02-2008				
DIBUJO	C. Valdes				
REVISO	R. Moroni				
APROBO	R. Zara				
EMISION	Escala S/Esc.				
a	b				
c	d				
e	f				



LINEA GRAL. ROCA
UGOFE S.A.

N° PLANO
008101DTMR0038
UTILIZ.
Bogie Loc's GM
OFICINA TECNICA
MATERIAL RODANTE

Guia Exterior p/barra
Estabilizadora

A3