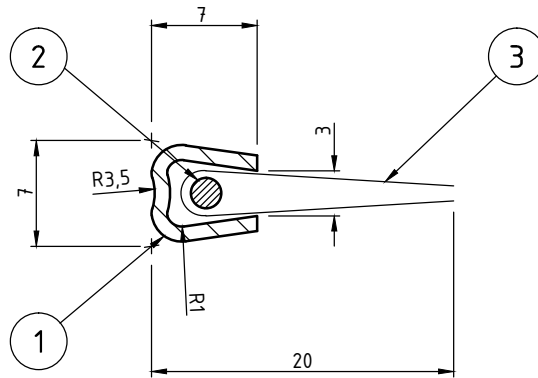


IMPORTANTE: EL PROVEEDOR DEBERA SUMINISTRAR UNA MUESTRA, LA CUAL DEBE SER APROBADA POR LA SUBGERENCIA DE DESARROLLO Y NORMAS TECNICAS ANTES DE LA ENTREGA DEL PRIMER LOTE

1 2 3 4



Notas sobre la escobilla:

- Longitud de escobilla: 755mm.
- La densidad de las cerdas deberá ser tal que asegure una correcta aislación del polvo y ruido. Además, la escobilla deberá ser impermeable y resistente a los insectos.

3	Cerda Diametro: 0,1mm.	-	Cerda natural.	-
2	Alambre, diametro: 2mm.	1	Acero al carbono galvanizado.	-
1	Plancha exterior espesor: 1mm.	1	Acero al carbono galvanizado.	-
Pos.	Denominación	Cant.	Material	NUM/N° de Plano

	ESCOBILLA ANTIPOLVO MECANISMO DE PUERTA - CABINA ANDEN COCHES ELÉCTRICOS - EMU CRRC				
	GERENCIA DE INGENIERIA				
SUBGERENCIA DE DESARROLLO Y NORMAS TECNICAS	RELEVO:	G.A.Conde.	24/09/2018	PLANO N°: 4.40.3.02.1062	
	DIBUJO:	G.A.Conde.	24/09/2018		
AREA MATERIAL RODANTE	REVISO:	L.Stefani.	29/10/2018	SE COMPLEMENTA CON: 4.40.3.02.1060	
	APROBO:	G.Juarez.	29/10/2018		
Representación cotas y símbolos: Normas IRAM. Tolerancias no indicadas según IRAM: 2768-1 Clase m y 2768-2 Clase K.		ESCALA 2:1	FORMATO A4	HOJA 1 / 1	CATALOGO: NUM44030210620N

A
B
C
D
E
F



República Argentina - Poder Ejecutivo Nacional
2019 - Año de la Exportación

**Hoja Adicional de Firmas
Pliego Especificaciones Tecnicas**

Número:

Referencia: Plano - RC 33047 - Escobilla anti-polvo. Mecanismo de puerta - EMU CRRC

El documento fue importado por el sistema GEDO con un total de 1 pagina/s.