

ESPECIFICACION TECNICA

ACCESORIOS BAÑO DISCAPACITADOS

1- Generalidades:

La presente memoria establece las condiciones y características generales para la compra de accesorios de baños discapacitados.

2- Objeto:

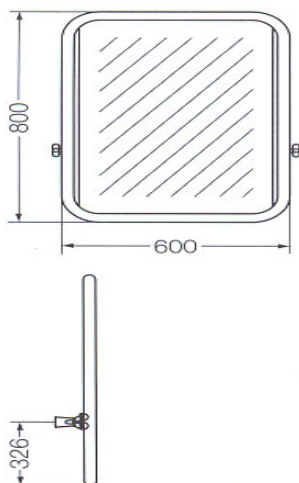
El objeto es la compra de ASIENTO PARA DISCAPACITADOS, LAVATORIO DE LOZA, BARRAL METALLICO FIJO, ESPEJO BASCULANTE, BARRAL METALLICO REBATIBLE, INODORO PEDESTAL DE LOZA PARA DISCAPACITADOS, Y DEPOSITO PARA INODORO DE LOZA, para el mantenimiento de la Línea Sarmiento.

3- Marca / Modelo del material requerido.

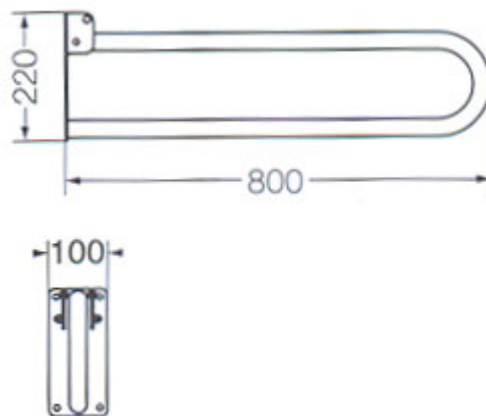
Los materiales requeridos deben ser marca FERRUM ya que las instalaciones están adecuadas a los artefactos de la marca mencionada.

4- Características de los materiales.

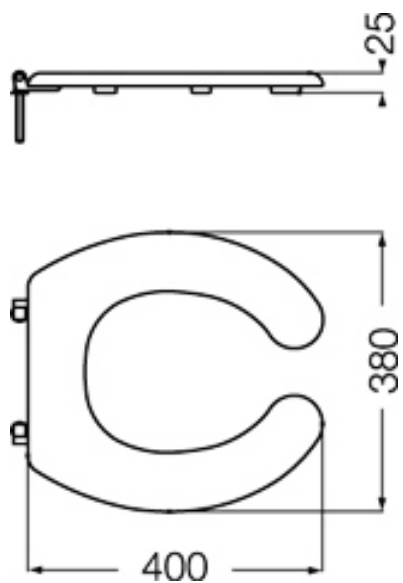
ESPEJO BASCULANTE FERRUM VTEE1-B
VTEB8



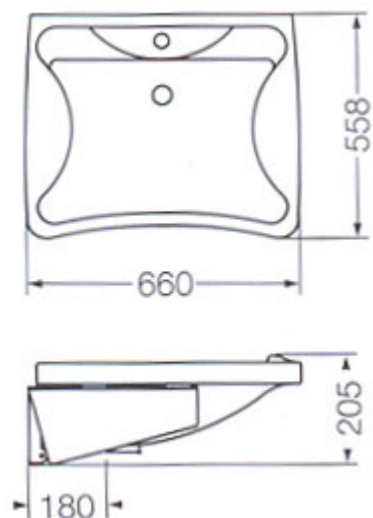
BARRAL METALLICO REBAT 80X22CM



ASIENTO PARA DISCAPACITADOS TTE3

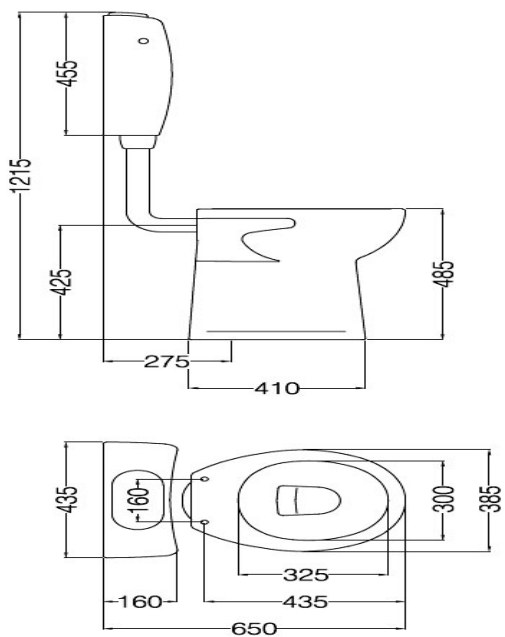


LAVATORIO DE LOZA FERRUM LET1F

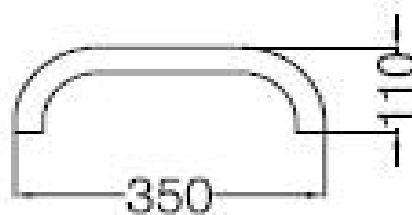


INODORO PEDESTAL LOZA P/DISC. IETMJ Y

DEPOSITO P/INODORO DE LOZA ESPACIO DTE6F



BARRAL METALICO FIJO 35CM VEFR3



Lugar de entrega: Según RC.

Plazo de entrega: Según RC.



República Argentina - Poder Ejecutivo Nacional
2018 - Año del Centenario de la Reforma Universitaria

Hoja Adicional de Firmas
Pliego Especificaciones Tecnicas

Número:

Referencia: Pliego de especificaciones tecnicas RC 29869

El documento fue importado por el sistema GEDO con un total de 2 pagina/s.