

# OPERADORA FERROVIARIA SOCIEDAD DEL ESTADO

## FICHA TECNICA PARA LA COMPRA

### LMS - MR/E 172/16

## Cable de unión entre coches – Bus de alta tensión. 501Y1

REVISION: 1.0

FECHA: 01/06/2016

- INGENIERIA DE DESARROLLO Y NORMAS TECNICAS -



COPIA N°.....	ELABORO	REVISO	APROBO
NOMBRE	D. López	G. Ferrari	M. Harris
FIRMA			
FECHA	30/05/2016	01/06/2016	01/06/2016

## ALCANCE DE LA ESPECIFICACIÓN

- Determina las condiciones técnicas que debe reunir el cable de unión entre coches de bus de alta tensión.
- Establecer los procedimientos de inspección, ensayo y recepción.

### 1. COMPOSICIÓN

NUM44060901000N – CABLE COMPLETO DE UNIÓN ENTRE COCHES-BUS DE ALTA TENSIÓN. 501Y1. R.F.: SM-AR-1307-001M-RD-X-L2500

NUM44060911000N – CONECTOR PLUG AÉREO-BUS DE ALTA TENSIÓN. 501Y1. R.F.: HVGTC-6L-3201-PC-R18-A120-RD-X

NUM44060911200N – RECEPTÁCULO DE CHASIS-BUS DE ALTA TENSIÓN. 501Y1. R.F.: SM-AR-1307-001F-RD-X

NUM44060911400N – RECEPTÁCULO CIEGO PARA ANCLAJE DE BUS DE ALTA TENSIÓN. CABLE ENTRE COCHES 501 Y 610. R.F.: SM-AR-1307-32DR

### 2. CARACTERÍSTICAS TÉCNICAS

#### 2.1. Condiciones Generales

- El cable de unión entre coches **501Y1** proporciona la conexión eléctrica de 800Vcc entre coches correspondiente al circuito de patín. El modelo original corresponde al fabricante Amphenol. Esto comprende la conexión entre el cable (**R.F.: 84101650**), su plug aéreo (**R.F.: HVGTC-6L-3201-PC-R18-A120-RD-X**) y terminal en el otro extremo.
- Cómo punto de conexión mecánico y eléctrico a la carrocería, se encuentra el receptáculo de chasis (**R.F.: SM-AR-1307-001F-RD-X**) 100% compatible con el cable de unión entre coches **501Y1**.
- Cada cable deberá contener su tubo termocontraíble rojo con el código "501Y1". El mismo se lo colocará físicamente según plano.
- Sobre el extremo del cable donde se encuentre el terminal conectado a la caja de empalme, se encuentra un receptáculo de chasis "ciego" (**R.F.: SM-AR-1307-32DR**) para poder colgar el cable al desconectarlo. El mismo cumple la función de conservar de forma segura el cable desconectado, al desacoplar la unidad y trasladarla.
- Se deberá colocar una etiqueta identificadora del fabricante. Como referencia se tomara el que posee el cable original de marca Amphenol (**R.F.: C210000091**) con número de parte P/N, número de lote LOT NO y fecha DATE CODE, de forma de asegurar trazabilidad en el producto.
- La provisión por los posibles cables, conectores de plug aéreo y receptáculos deben ser 100 % compatibles eléctrica y mecánicamente con los originales y entre sí.

#### 2.2. Materiales

- Carcaza exterior: Aleación de aluminio con terminación anodizado negro.
- Insertos: Termoplásticos UL94-V0.
- Contacto: Aleación de cobre con terminación plateada.
- Vaina del cable: Silicona.
- Prensacables: Aleación de aluminio con terminación anodizado negro.

#### 2.3. Medidas

- Pin de contacto: Tipo Radsok 18 mm
- Diámetro etiqueta Amphenol: 30 mm
- Sección del cable: 120 mm<sup>2</sup>
- Diámetro del cable (OD): 21.0 ~ 23.0

- Largo total del cable: 2550 mm
- Ángulo entre canaletas (A°): 60°

#### 2.4. Aspectos mecánicos

- Temperatura de operación: -40°C ~ +125°C
- Grado de protección: IP67
- Durabilidad: Más de 500 ciclos

#### 2.5. Aspectos eléctricos

- Resistencia a la tensión / Rigidez dieléctrica: 5750V durante 1 minuto
- Tensión nominal: 2000 V AC
- Corriente nominal máxima: 700 A
- Resistencia de la aislación: 5000 MΩ
- Resistencia del contacto: <0.15 mΩ
  - **Planos intervinientes**
- SM-AR-1307-001(2)M-XX-X-L2500 – DC800V
- SM-AR-1307-001(2)F-XX-X – DC800V
- HVGTC-69L-3201-PC-R18-A185-B – Plug

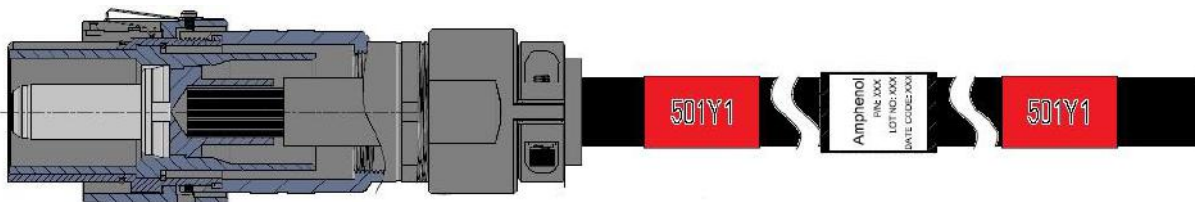
**Los planos “SM-AR-1307-001(2)M-XX-X-L2500 – DC800V” y “SM-AR-1307-001(2)M-XX-X-L2500 – DC800V” coinciden tanto para la especificación técnica con descripción: “CABLE DE UNION ENTRE COCHES-BUS DE ALTA TENSION. 501Y1”, como para la especificación técnica: “CABLE DE UNION ENTRE COCHES-BUS DE ALTA TENSION. 501Y2”.**

**Las diferencias entre ambos conjuntos de cables se encuentran nombradas en dicho plano.**

**El plano “HVGTC-69L-3201-PC-R18-A185-B – Plug” hace referencia a las especificaciones técnicas: “CABLE DE UNION ENTRE COCHES-BUS DE ALTA TENSION. 501Y1”, “CABLE DE UNION ENTRE COCHES-BUS DE ALTA TENSION. 501Y2” y “CABLE DE UNION ENTRE COCHES-BUS DE ALTA TENSION AEREA. 610Y”.**

**Las diferencias entre las mismas se encuentran nombradas en dicho plano.**

#### • MODELO ESQUEMATICO



La imagen gráfica es ilustrativa. Para su fabricación basarse únicamente en el plano adjunto, como así también en los datos y/o muestras suministradas.

**Imágenes Ilustrativas:**





- **MUESTRA DISPONIBLE**

NO

**SI**

PRESENTE EN CASTELAR

- **CONDICIONES REQUERIDAS**

Previo a la entrega del lote contratado, el proveedor deberá entregar un prototipo del conjunto especificado con el fin de verificar la coincidencia de los elementos en cuestión.

- **MARCADO, ROTULADO Y EMBALAJE**

Embalaje: Se enrollará el cable, de forma tal que no se produzca un ahorcamiento de los cables que debilite o corte los filamentos y/o vaina del cable.

A su vez, el rollo será envuelto en film para preservar su estado.

El plug aéreo y el receptáculo de chasis deberán encontrarse embalados con cartón corrugado encintado para evitar daños sobre los mismos.

● **INSPECCION Y RECEPCION DE PARTIDAS**

Con cada recepción de partida el proveedor deberá entregar los certificados de los materiales especificados para la fabricación del conjunto, demostrando cumplimiento del mismo. Tanto los certificados como los productos entregados deberán estar identificados por número de lote. La presentación no constituye condición suficiente de cumplimiento. “Operadora Ferroviaria Sociedad del Estado” se reserva el derecho a realizar el control de calidad según se detalla a continuación.

Del lote presentado se extraerá un número de unidades que corresponda según la Norma IRAM 15, Inspección Normal, en carácter de muestras.

En las muestras elegidas, según se indica precedentemente, se deberá comprobar el cumplimiento de los requisitos de diseño, materiales con las correspondientes al prototipo aprobado.

El lote será de aceptación si las características verificadas encuadran dentro de las correspondientes al diseño aprobado y las especificaciones previstas.

7.1. Nivel de inspección general: Nivel 1.

7.2. Plan de muestreo: Simple para inspección normal.

7.3. Nivel de calidad aceptable (AQL): 2,5.

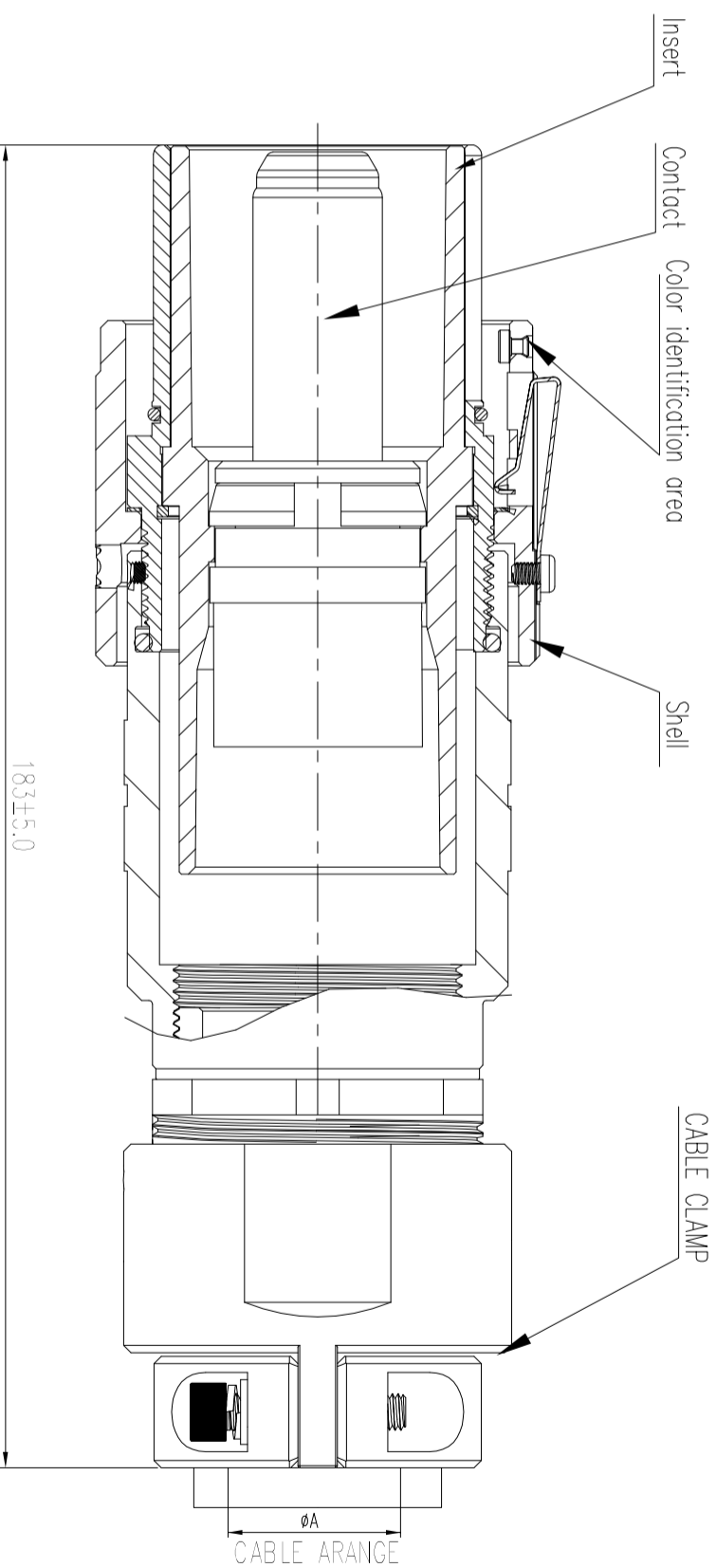
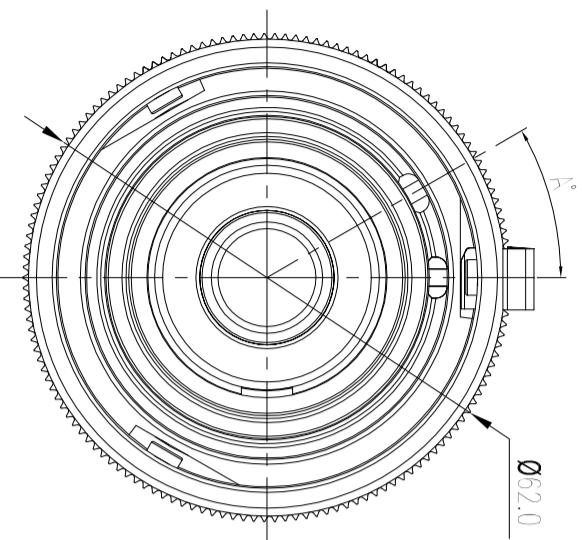
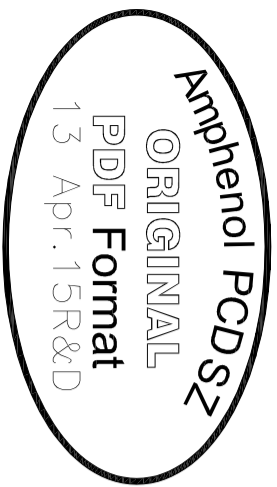
7.4. Obtención de muestras: al azar.

7.4.1. Número de aceptación (AC): Si en las muestras hay defectos en la cantidad indicada, el lote es aceptable.

7.4.2. Número de rechazo (RE): Si en las muestras hay defectos, en la cantidad indicada, el lote se deberá rechazar.

TAMAÑO DEL LOTE	MUESTRA	AC	RE
2 a 8	2	0	1
9 a 15	2	0	1
16 a 25	3	0	1
26 a 50	5	0	1
51 a 90	5	0	1
91 a 150	8	0	1
151 a 280	13	1	2
281 a 500	20	1	2
501 a 1200	32	2	3
1201 a 3200	50	3	4

FECHA	REVISION	MOTIVO	REALIZO	AUTORIZO
01/06/2016	1.0	Emisión inicial	D. López	M. Harris



REV	ECN	DESCRIPTION	DATE	MODIFIED
1		PRE-RELEASE	2015.04.13	ORANGE

**\*Notes:**

**1.Material \ Finish**

零件\表面处理

Shells : Aluminum alloy/Black anodization

外壳: 铝合金/黑色阳极氧化

Insert : Thermoplastics UL94-V0

插芯: 热塑性塑料 UL94-V0

Contact : 18mm Pin contact

Copper alloy / Silver plated /Crimp type

端子: 18 mm公针

铜合金/镀银/压接式

Gasket: Silicone Rubber

密封垫圈: 硅橡胶

Cable gland: Aluminum alloy/Black anodization

线缆尾夹: 铝合金/黑色阳极氧化

**2.Mechanical data**

机械性能:

Operating Temperature: -40°C ~ +125°C

工作温度: -40°C~+125°C

IP-Class: IP67

IP等级: IP67

Mechanic Durability: More than 500 cycles

机械寿命: 至少500次

**3.Electrical data:**

电气性能

Withstanding voltage: 5750V (1 minute)

耐压: 5750V (1分钟)

Rated Voltage : 2000V AC

额定电压: 2000V AC

Rated Current: 700A MAX.

额定电流: 700A MAX.

Insulation Resistance: 5000 MΩ Min

绝缘阻抗: 大于5000 MΩ

Contact Resistance: Less than 0.15 milliohms,

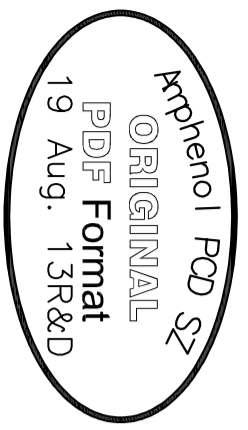
接触阻抗: 小于0.15 mΩ。

**4. 连接器温升不超过60K**

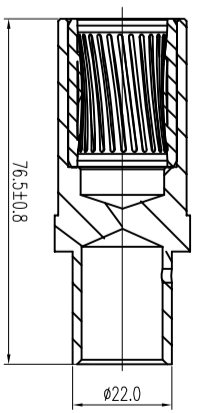
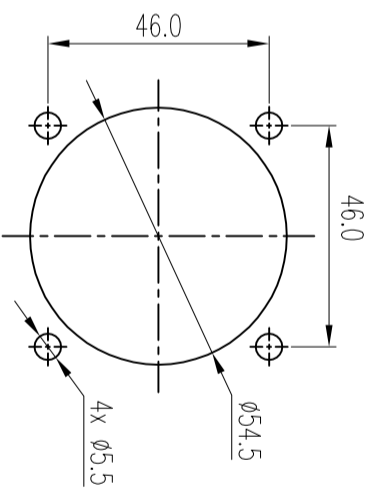
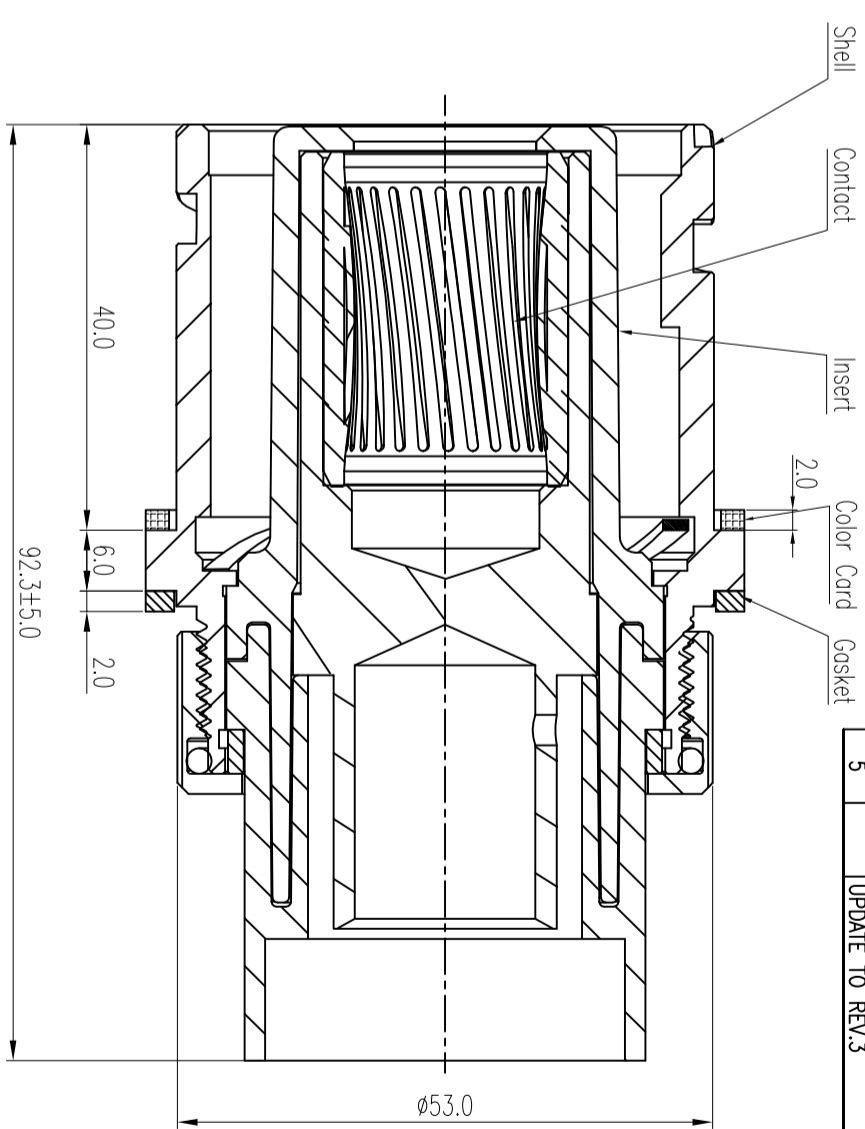
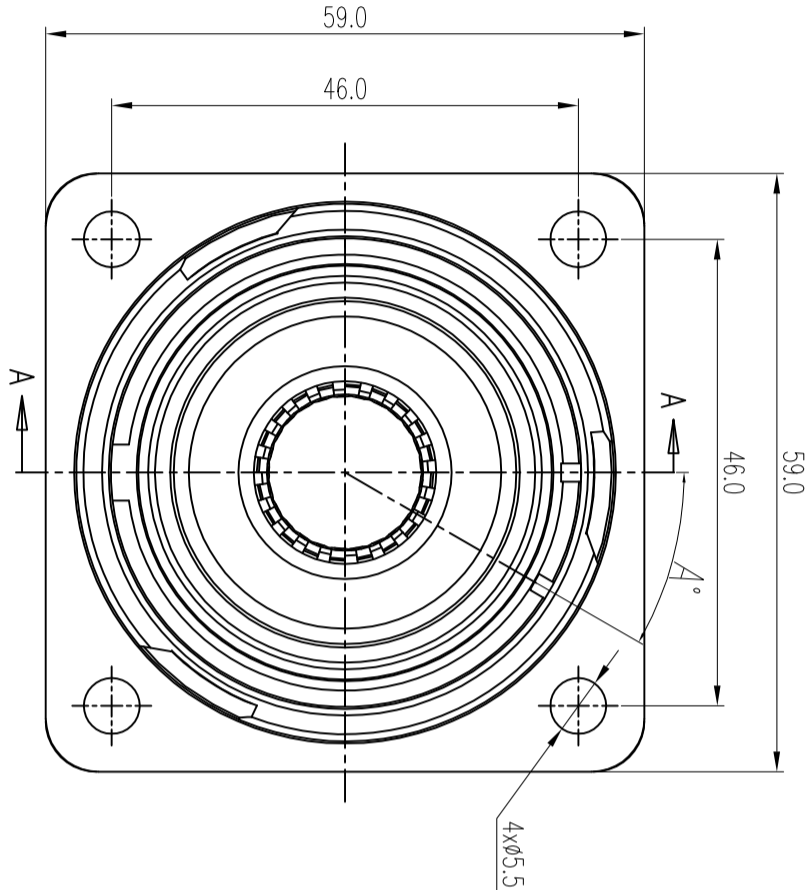
HVGTG-6L-3201-PC-R18-A185-BL-W	185mm2	30°	Blue	025.0~027.0
HVGTG-6L-3201-PC-R18-A120-YL-Y	120mm2	90°	Yellow	021.0~023.0
HVGTG-6L-3201-PC-R18-A120-RD-X	120mm2	60°	Red	021.0~023.0
P/N	Contact size	Angle A°	Color identification	Cable OD

DIMENSIONS	TOLERANCES	PROJECTION	TITLE	
ANSI Y14.5M	X	± 0.5	Amphenol Pcd Shenzhen	
UNITS: MM	.XX	±0.10		
CAD FILE	ANGLES	±0.5°	Plug	

ORIGINAL NOT FOR CUSTOMER DISTRIBUTION	THIS DOCUMENT CONTAINS PROPRIETARY INFORMATION WHICH IS THE CONFIDENTIAL PROPERTY OF AMPHENOL PCD SHENZHEN	CHKD	SIZE	DWG NO.	SCALE	SHEET	REV
		ENGR	A3	HVGTG-6L-3201-PC-R18-A185-B	1:1	1 OF 1	1
		Orange Zou	CODE:				



REV	EGN	DESCRIPTION	DATE	MODIFIED
1		PRE-RELEASE	2013.07.04	ORANGE
2		UPDATE DRAWING	2013.07.19	ORANGE
3		UPDATE P/N	2013.08.07	ORANGE
4		CHANGE CONSTRUCTION	2013.08.12	ORANGE
5		UPDATE TO REV.3	2013.08.19	ORANGE



120MM^2 CONTACT Dimension  
120平方端子尺寸

产品型号

SM-AR-1307-002F-1L-Y	120mm <sup>2</sup>	90°	Yellow	Ø21.0~Ø23.0
SM-AR-1307-001F-RD-X		60°	Red	
P/N	Contact size	Angle A°	Color/Color card	Cable OD

DIMENSIONS		TOLERANCES		PROJECTION		TITLE	
ANSI Y14.5M	UNITS: MM	X	± 0.5			Amphenol Pcd Shenzhen	
		XX	±0.10			受流母线高压连接器插座	
		ANGLES	±0.5°			SIZE	DWG NO.
						A3	SM-AR-1307-001(2)F-XX-X
						CODE:	SCALE 1.5:1
						SHEET	1 OF 1
							REV
							5

3.Electrical data:

电气性能  
 Withstanding voltage: 5750V (1 minute)  
 耐压: 5750V (1分钟)  
 Rated Voltage : 2000V AC  
 额定电压: 2000V AC  
 Rated Current: 700A MAX.  
 额定电流: 700A MAX.  
 Insulation Resistance: 5000 MΩ Min  
 绝缘阻抗: 大于5000 MΩ  
 Contact Resistance: Less than 0.15 milliohms,  
 接触阻抗: 小于0.15 mΩ.  
 4. 连接器温升不超过60K

1.Material \ Finish

零件表面处理  
 Shells : Aluminum alloy/Black anodization  
 外壳: 铝合金/黑色阳极氧化  
 Insert : Thermoplastics UL94-V0  
 插芯: 热塑性塑料 UL94-V0  
 Contact : 18mm (Radsok) socket contact ,  
 Copper alloy / Silver plated /Crimp type  
 端子: 18 mm母针, 铜合金/镀银/压接式  
 Gasket: Silicone Rubber  
 密封垫片: 硅橡胶  
 Cable gland: Aluminum alloy/Black anodization  
 线缆尾夹: 铝合金/黑色阳极氧化

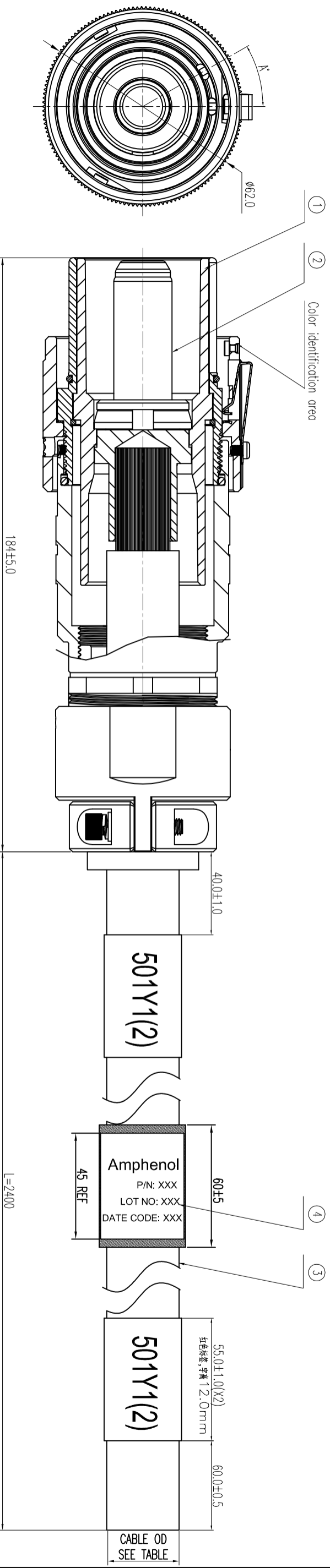
2.Mechanical data

机械性能:  
 Operating Temperature: -40°C ~ +125°C  
 工作温度: -40°C~+125°C  
 IP-Class: IP67  
 IP等级: IP67  
 Mechanic Durability: More than 500 cycles  
 机械寿命: 至少500次

ORIGINAL FOR CUSTOMER DISTRIBUTION	THIS DOCUMENT CONTAINS PROPRIETARY INFORMATION WHICH IS THE CONFIDENTIAL PROPERTY OF AMPHENOL PCD SHENZHEN	CHKD	ENGR	APPD
		ORANGE ZOU		
		2013.07.04		



REV	ECN	DESCRIPTION	DATE	MODIFIED
1		PRE-RELEASE	2013.07.04	ORANGE
2		UPDATE TITLE	2013.07.17	ORANGE
3		UPDATE P/N	2013.08.07	ORANGE
4		UPDATE LABEL COLOR TO RED	2013.08.19	ORANGE
5		UPDATE LABEL LENGTH	2013.08.22	ORANGE



**\*Notes:**

**1.Material \ Finish**

零件\表面处理

Shells : Aluminum alloy/Black anodization

外壳: 铝合金/黑色阳极氧化

Insert : Thermoplastics UL94-V0

插芯: 热塑性塑料 UL94-V0

Contact : 18mm Pin contact

Copper alloy / Silver plated /Crimp type

端子: 18 mm公针

铜合金/镀银/压接式

Gasket: Silicone Rubber

密封垫圈: 硅橡胶

Cable gland: Aluminum alloy/Black anodization

线缆尾夹: 铝合金/黑色阳极氧化

**2.Mechanical data**

机械性能:

Operating Temperature: -40°C ~ +125°C

工作温度: -40°C~+125°C

IP-Class: IP67

IP等级: IP67

Mechanic Durability: More than 500 cycles

机械寿命: 至少500次

**3.Electrical data:**

电气性能

Withstanding voltage : 5750V ( 1 minute)

耐压: 5750V (1分钟)

Rated Votage : 2000V AC

额定电压: 2000V AC

Rated Current: 700A MAX.

额定电流: 700A MAX.

Insulation Resistance: 5000 MΩ Min

绝缘阻抗: 大于5000 MΩ

Contact Resistance: Less than 0.15 milliohms,

接触阻抗: 小于0.15 mΩ。

4. 连接器温升不超过60K

**BOM清单**

序号	编号	名称	数量	备注
4	C210000091	φ30透明热缩管	1	
3	84101650	截面120mm <sup>2</sup> Cable	2.55M	H+S
2	C42000443704	R18公针 120mm <sup>2</sup>	1	Amphenol
1	HVGT06L3201SCR18A120XXX	圆形连接器插头	1	Amphenol

**产品型号**

SM-AR-1307-002M-X-Y-L2500	120mm <sup>2</sup>	90°	Yellow	φ21.0~φ23.0
SM-AR-1307-001M-RD-X-L2500	Contact size	60°	Red	
P/N	Contact size	Angle A°	Color identification	Cable OD

**Amphenol Pcd Shenzhen**

**DC800V**  
受流母线高压连接器插头过桥线组成

DIMENSIONS	TOLERANCES	PROJECTION	Amphenol Pcd Shenzhen	TITLE
ANSI Y14.5M	X	± 0.5	ENGR	SIZE
UNITS: MM	XX	±0.10	CHKD	DWG NO.
	ANGLES	±0.5°	Orange Zou	SM-AR-1307-001(2)M-XX-X-L2500
			2012.07.04	SCALE
				1.5:1
ORIGINAL FOR CUSTOMER DISTRIBUTION	THIS DOCUMENT CONTAINS PROPRIETARY INFORMATION WHICH IS THE CONFIDENTIAL PROPERTY OF AMPHENOL PCD SHENZHEN		APPD	SHEET
				1 OF 1
				REV
				5