

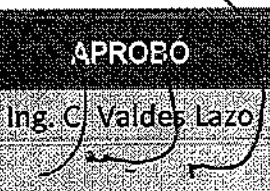
TRENES ARGENTINOS OPERACIONES

DOCUMENTACIÓN TÉCNICA PARA COMPRA

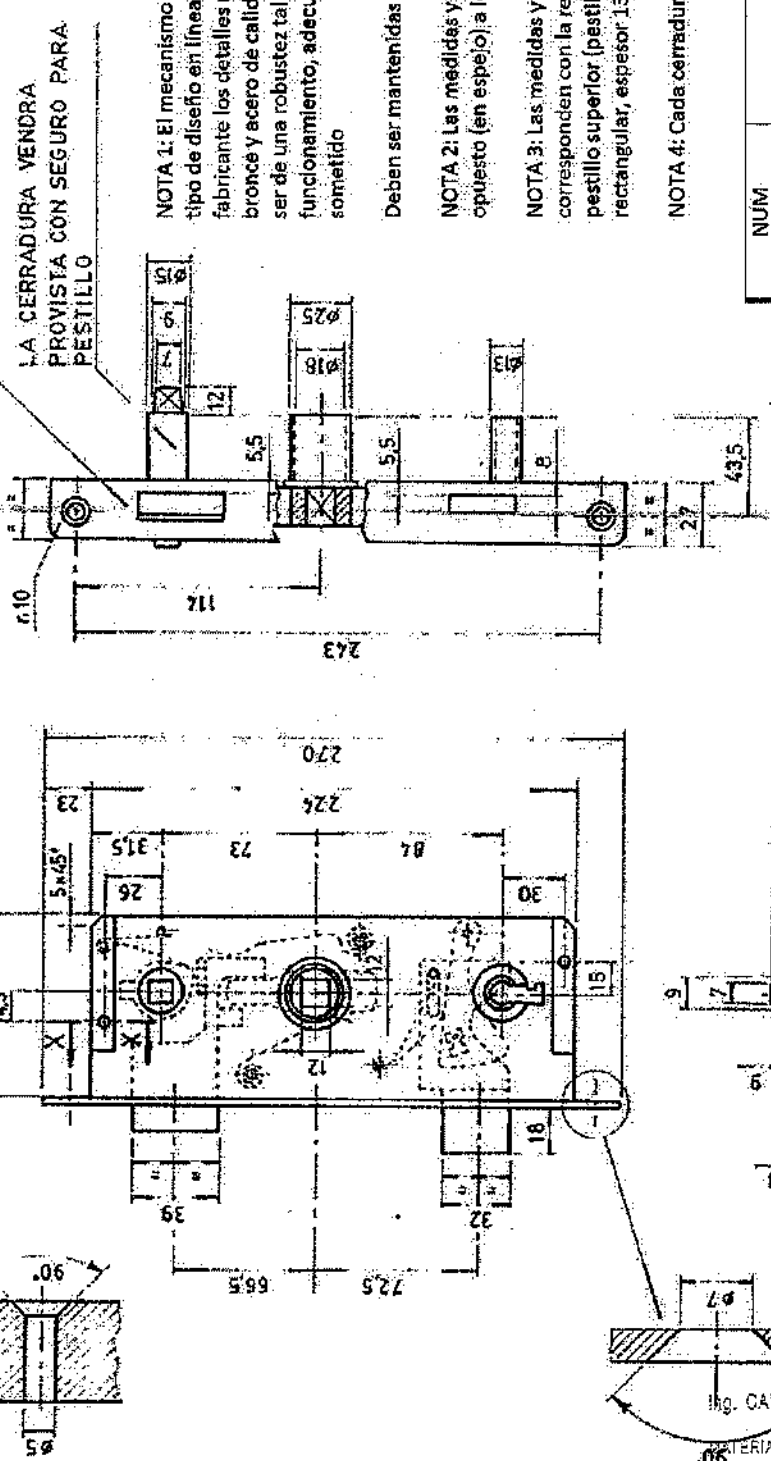
NUM27022300160N

<u>Descripción:</u>	Conjunto de cerradura completa mano derecha para puerta de acceso lateral de coches Materfer.
<u>Plano N°:</u>	2-73-2-5090 (Em.6).
<u>Planos concatenados N°:</u>	No corresponde.
<u>Referencia de fábrica:</u>	7794.098 447716(Materfer).
<u>Especificación Técnica:</u>	No corresponde.
<u>Norma de aplicación:</u>	No corresponde.
<u>Función:</u>	Permitir el cierre de las puertas.

El proveedor deberá suministrar una muestra la cual deberá ser aprobada por el departamento de ingeniería mecánica de Remedios de Escalada antes de la entrega del primer lote.

	ELABORÓ	REVISÓ	APROBO
NOMBRE	E. A. Gomez	Ing. H. Baigorria	Ing. C. Valdes Lazo
FIRMA			

Representación de Cerradura Mano DERECHA



NOTA 1: El mecanismo interior de la cerradura respetara en lo posible el tipo de diseño en línea de puntos, quedando librado a criterio del fabricante los detalles relativos a su conformación, preferentemente bronce y acero de calidad garantizando su resistencia. Dicho diseño deberá ser de una robustez tal que asegure su perfecto y prolongado funcionamiento, adecuado a la utilización continua y severa a la que es sometido

Deben ser mantenidas las dimensiones exteriores indicadas en el plano.

NOTA 2: Las medidas y formas físicas de la cerradura, mano izquierda es el opuesto (en espejo) a lo representado en el plano.

NOTA 3: Las medidas y formas físicas de la cerradura de puerta de cabecera corresponden con la representada en el plano con la salvedad de que su pestillo superior (pestillo correspondiente a la manija) es de forma rectangular, espesor 13, altura 14, ancho 39.

NOTA 4: Cada cerradura será provista con su respectivo juego de llaves (2)

FECHA 20-1-87	DIBUJO	REVISO	JEFE SECCION	JEFE DIV. TECNICA	JEFE Dpto. MECAN
<p><i>[Signatures]</i></p>					

NUM	DESCRIPCIÓN	R/F
27022300160	Cerradura mano DERECHA	7794.098.447716
27022300180	Cerradura mano IZQUIERDA (Ver NOTA 2)	7794.097.447715
27022705010	Cerradura para puerta de CABECERA (Ver NOTA 3)	7794.059.449437

TITULO	ACERO F24 IRAMIAS-U-500-503	CATALA, NINA
27022705010	CERRADURA PARA PUERTA DE CABECERA	GENERAL DTA. MECAN
CONJUNTO DE CERRADURA COMPLETA		
PARA PUERTA DE ACCESO LATERAL Y		
PUERTA DE CABECERA DE COCHES MATERFER		
SERIAL	TRANSITO	INDICACION
1:2,5	GENERAL SAS NARBON	COCHES
FECHA Y FIRMA APROB.		MATERFER
		PUNIONES
		6

- Em. 6: Cambio de descripción y NUM. Se agregaron notas aclaratorias. Descripción ant. Cerradura izquierda y de cabecera 13/03/2018 E. Gomez
- Em. 5: Se cambió: cod. ant. 2.70.2.27.0019.0 Ref. ant. 44771.5. Descripción ant. Cerradura derecha, completa. 14/10/92
- Em. 4: Se actualizó IRAM 503. 20/05/87
- Em. 3: Se cambió ilustración del elemento. 26/11/86
- Em. 2: Se agregó cod. 2.70 y ref. fab. 24/05/86


TRENES ARGENTINOS OPERACIONES

DOCUMENTACIÓN TÉCNICA PARA COMPRA

NUM27022300180N

<u>Descripción:</u>	Conjunto de cerradura completa mano izquierda para puerta de acceso lateral de coches Materfer.
<u>Plano N°:</u>	2-73-2-5090 (Em.6).
<u>Planos concatenados N°:</u>	No corresponde.
<u>Referencia de fábrica:</u>	7794.097 447715 (Materfer).
<u>Especificación Técnica:</u>	No corresponde.
<u>Norma de aplicación:</u>	No corresponde.
<u>Función:</u>	Permitir el cierre de las puertas.

El proveedor deberá suministrar una muestra la cual deberá ser aprobada por el departamento de ingeniería mecánica de Remedios de Escalada antes de la entrega del primer lote.

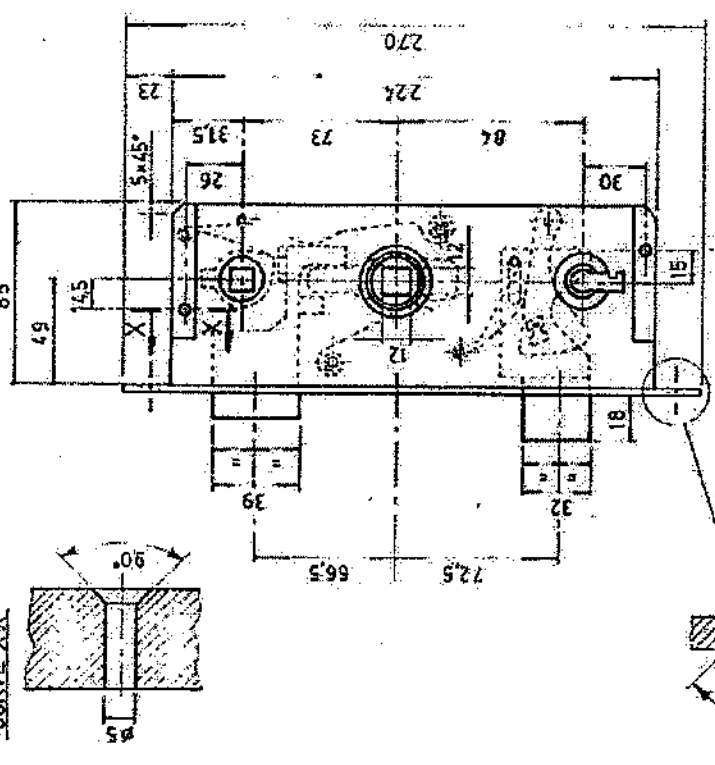


Ing. CARLOS A. VALDES LAZO
INGENIERIA
MATERIAL RODANTE-LINEA ROCA

	ELABORÓ	REVISO	APROBÓ
NOMBRE	E. A. Gomez	Ing. H. Baigorria	Ing. C. Valdes Lazo
FIRMA	-	-	-

Representación de Cerradura Mano DERECHA

CORTE XX



FRENTE NIQUELADO O CROMADO
PULIDO BRILLANTE

LA CERRADURA VENDRA
PROVISTA CON SEGURO PARA
PESTILLO

NOTA 1: El mecanismo interior de la cerradura respetara en lo posible el tipo de diseño en línea de puntos, quedando librado a criterio del fabricante los detalles relativos a su conformación, preferentemente bronce y acero de calidad garantizando su resistencia. Dicho diseño deberá ser de una robustez tal que asegure su perfecto y prolongado funcionamiento, adecuado a la utilización continua y severa a la que es sometido

Deben ser mantenidas las dimensiones exteriores indicadas en el plano.

NOTA 2: Las medidas y formas físicas de la cerradura mano izquierda es el opuesto (en espejo) a lo representado en el plano.

NOTA 3: Las medidas y formas físicas de la cerradura de puerta de cabecera corresponden con la representada en el plano con la salvedad de que su pestillo superior (pestillo correspondiente a la manija) es de forma rectangular, espesor 13, altura 14, ancho 39.

NOTA 4: Cada cerradura será provista con su respectivo juego de llaves (2).

NUM.	DESCRIPCIÓN	R/F
27022300160	Cerradura mano DERECHA	7794.098.447716
27022300180	Cerradura mano IZQUIERDA (Ver NOTA 2)	7794.097.447715
27022705010	Cerradura para puerta de CABECERA (Ver NOTA 3)	7794.059.443437

ITEM	DESCRIPCIÓN	CANT.	UNIDAD	RESERVA	RESERVA	CANTAL. RESERVA
	Acero F24 IRAM IAS-U-500-503					

CONJUNTO DE CERRADURA COMPLETA

PARA PUERTA DE ACCESO LATERAL Y
PUERTA DE CABECERA DE COCHES MATERFER

ESCALA	TÍTULO	LÍNEAS	GENERAL	SAN MARTÍN	COCHES	MATERFER	PROYECTOS
1:2,5							
REVISOR: <i>[Signature]</i> JEFE SECCION: <i>[Signature]</i> JEFE DIV. TECNICA: <i>[Signature]</i> JEFE DPTO. MECAN.: <i>[Signature]</i>							
REVISION: <i>[Signature]</i> DIBUJO: 20-81 Nº. DE PLANO: NEFA 2-732-5090							6

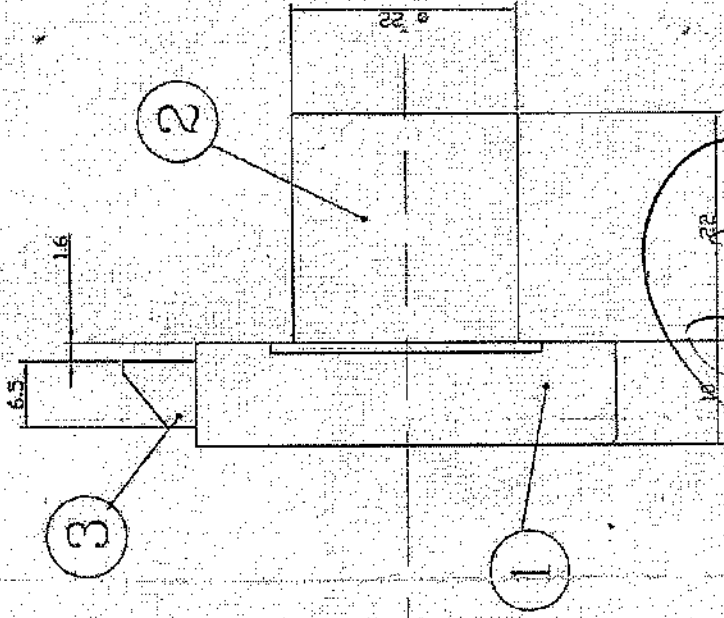
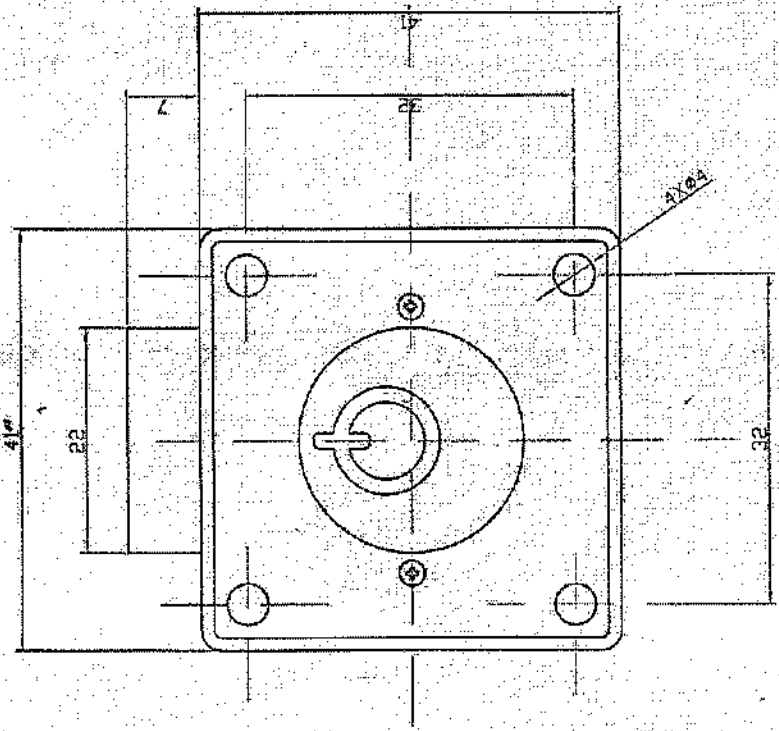
- Em. 6: Cambio de descripción y NUM. Se agregaron notas aclaratorias. Descripción ant. Cerradura izquierda y de cabecera 13/03/2018 E. Gomez
- Em. 5: Se cambio: cod. ant. 2.70.2.27.0019.0 Ref. ant. 447715. Descripción ant. Cerradura derecha, completa. 14/10/82
- Em. 4: Se actualizó IRAM 508. 20/05/87
- Em. 3: Se cambió ilustración del elemento. 26/11/86
- Em. 2: Se agregó cod. 2.70 y ref. fab. 24/05/86

IMPORTANTE: EL PROVEEDOR DEBERA SUMINISTRAR UNA MUESTRA, LA CUAL DEBE SER APROBADA POR EL DEPARTAMENTO DE INGENIERIA DE REEMOS DE ESCALADA ANTES DE LA ENTREGA DEL PRIMER LOTE.

NUM 4.12.2.25.2855.0

Formato AS IRAM 4501

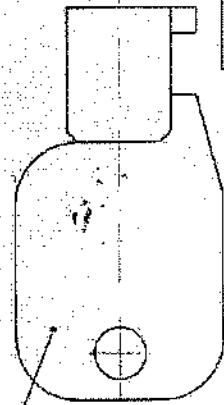
Simbolo de labrado	Tolerancia no acollada
▽	js:
IRAM 4517	IRAM 6002



- MATERIAL:**
- ① ACERO SAE 1010
 - ② LATON TRAFILADO 5840-2
 - ③ BRONCE FUNDIDO 6040

Ing. CARLOS A. VALDES UNZO
INGENIERIA
MATERIAL RODANTE - LINEA ROCA

CERRADURA		Ver Material	4.12.2.25.28550
ITEM	ESPECIFICACION	CANT.	MATERIAL
FECHA	17/3/00		
TITULO	Escuela S. P.		
REVISO	Escuela S.		
APROBO	Escuela S.		
EMISION	Escuela S.		
TITULO:		N° DE PLANO:	
CERRADURA		4.12.2.3040	
UTILIZ.: PUERTA TABLERO			
DISTRIBUCION			
OFICINA TECNICA			
MATERIAL: PRODUCTE			



LLAVE VER PLANO
4.12.2.3041

TRENES ARGENTINOS OPERACIONES

DOCUMENTACIÓN TÉCNICA PARA COMPRA

NUM90209900200N

Descripción: SISTEMA DE TRABA IZQUIERDO PARA SILLA DE RUEDAS. CCEE Toshiba.

Plano N°: 270813DTMR0305 (Em. B)


Planos concatenados N°: No Corresponde

Referencia de fábrica: No Corresponde

Especificación Técnica: No Corresponde

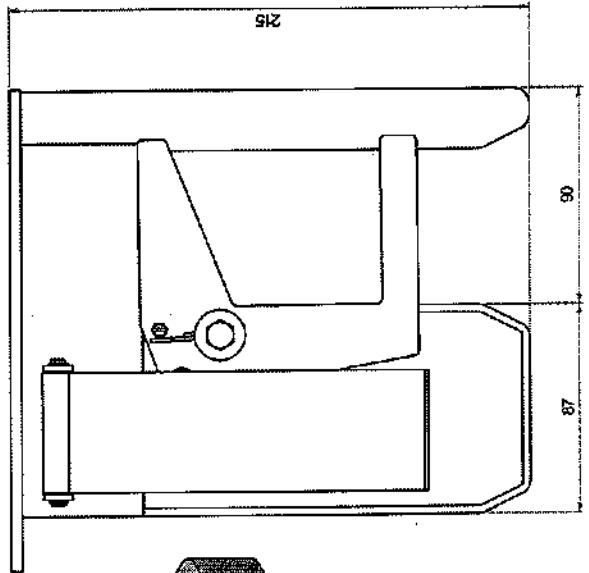
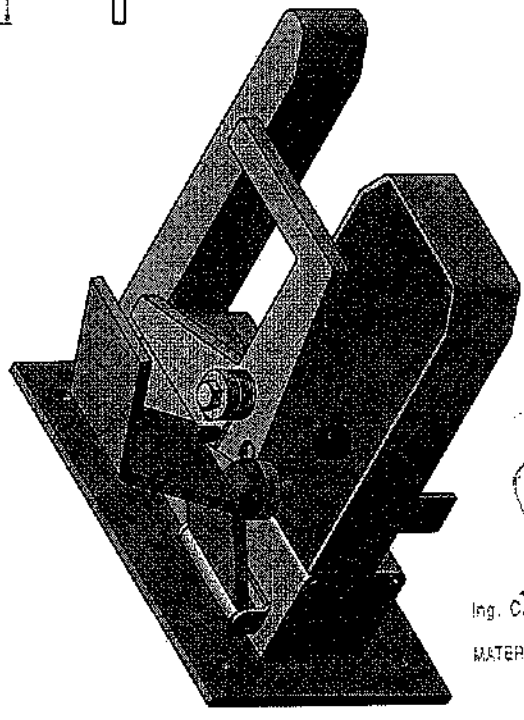
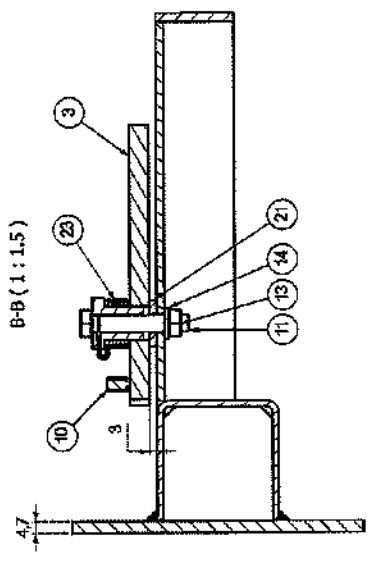
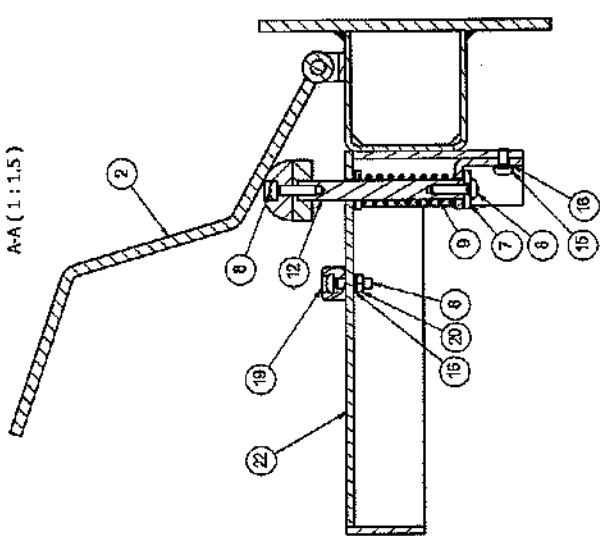
Norma de aplicación: No corresponde

Función: Traba mecánica para silla de ruedas.

	ELABORÓ	REVISÓ	APROBÓ
NOMBRE	G. Barborini	Ing. H. Baigorria	Ing. C. Valdes Lazo
FIRMA			

H-Florido: 90209900200

Tolerancias según especificación JS 14 - js 14 IRAM 5002 Símbolos de labrado IRAM 4517



NOTA: se presentará un prototipo que estará sujeto a la homologación de la Oficina de Ingeniería de Material Rodante, para luego seguir con su fabricación.

ITEM	DESCRIPCIÓN	Plano / Material	Cant.
23	Resorte de torsión izquierdo	Plano 270813DTMFR0305 lamina 12	1
22	Soporte lateral izquierdo	Plano 270813DTMFR0305 lamina 11	1
21	Espejador	Arandela plana Dia. Ext. 19 mm	1
20	Tuercas M6 x 0,7 - DIN 934	Acero Inoxidable AISI 304	1
19	Tipos de horquilla	Caucho sintético Dureza Shore A 90,65	1
18	Arandela de seguridad para eje Ø6 - DIN 471	Acero comercial	2
17	Eje de accionamiento	Plano 270813DTMFR lamina 10	1
16	Arandela Grover M4 DIN 127	Acero Inoxidable AISI 304	3
15	Tornillo Cab. Rackford ISO 7046 - M4 x 0,7 x 4,8	Acero Inoxidable AISI 304	2
14	Arandela Plana M4 - DIN 127	Acero Inoxidable AISI 304	1
13	Tuerca M4 - DIN 934	Acero Inoxidable AISI 304	1
12	Esparador de palanetas	Acero Inoxidable AISI 304	1
11	Tornillo Cab. Hex. M4 x 40 - DIN 833	Plano 270813DTMFR lamina 09	1
10	Traba resorte de torsión	Plano 270813DTMFR lamina 06	1
9	Resorte de compresión	Plano 270813DTMFR lamina 07	2
8	Tornillo Cab. Rackford ISO 7045 - M4 x 0,7 x 18	Acero Inoxidable AISI 304	4
7	Placa de vinculación	Plano 270813DTMFR lamina 08	1
6	Traba	Plano 270813DTMFR lamina 05	1
5	Apoyo	Plano 270813DTMFR lamina 04	1
4	Arta resorte de torsión	Plano 270813DTMFR lamina 03	1
3	Horquilla	Plano 270813DTMFR lamina 02	1
2	Palaneta de accionamiento	Plano 270813DTMFR lamina 01	1
1	Soporte fijo	Chapa de acero Inox. AISI 304	1

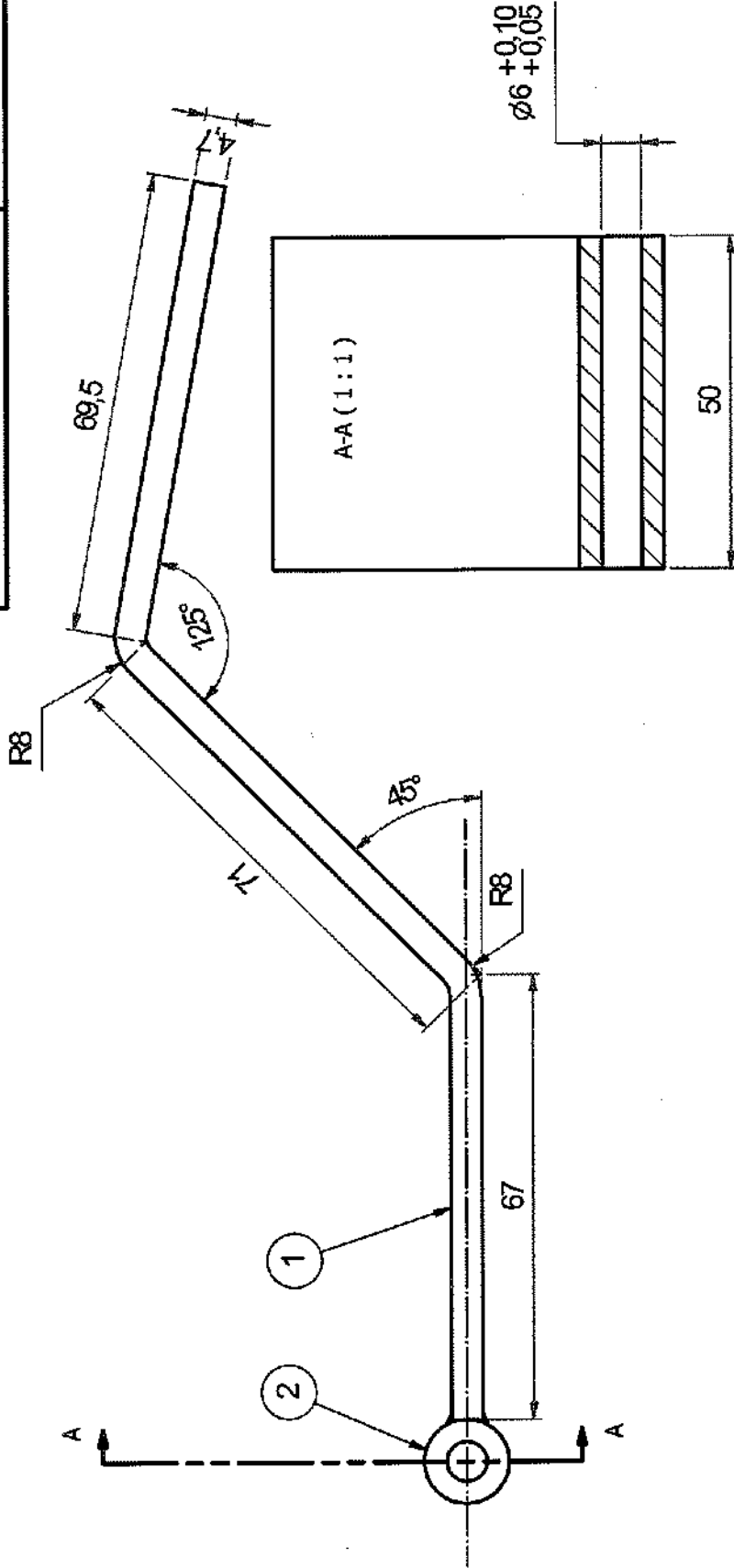
TRENES ARGENTINOS
 N 06 PIGRTO
 270813DTMFR0305

Utilización:
 Cochets Remolcadores
 Cochets Eléctricos
 OFICINA TÉCNICA
 MATERIAL RODANTE

Ing. CARLOS A. VALDES LAZO
 INGENIERÍA
 MATERIAL RODANTE - LINEA ROCA

Tolerancias salvo especificación
JS 14 = js 14 IRAM 5002

Simbolos de labrado
IRAM 4517



ITEM	DENOMINACIÓN	MATERIAL	CANTIDAD
1	Planchuela 50 x 4,7	Acero Inoxidable AISI 304	1
2	Redondo 12,7 x 50	Acero Inoxidable AISI 304	1

N° de plano:
270813DTMR
Lámina 01

Utilización:
Coches Remolcados
Coches Eléctricos
OFICINA TECNICA
MATERIAL RODANTE

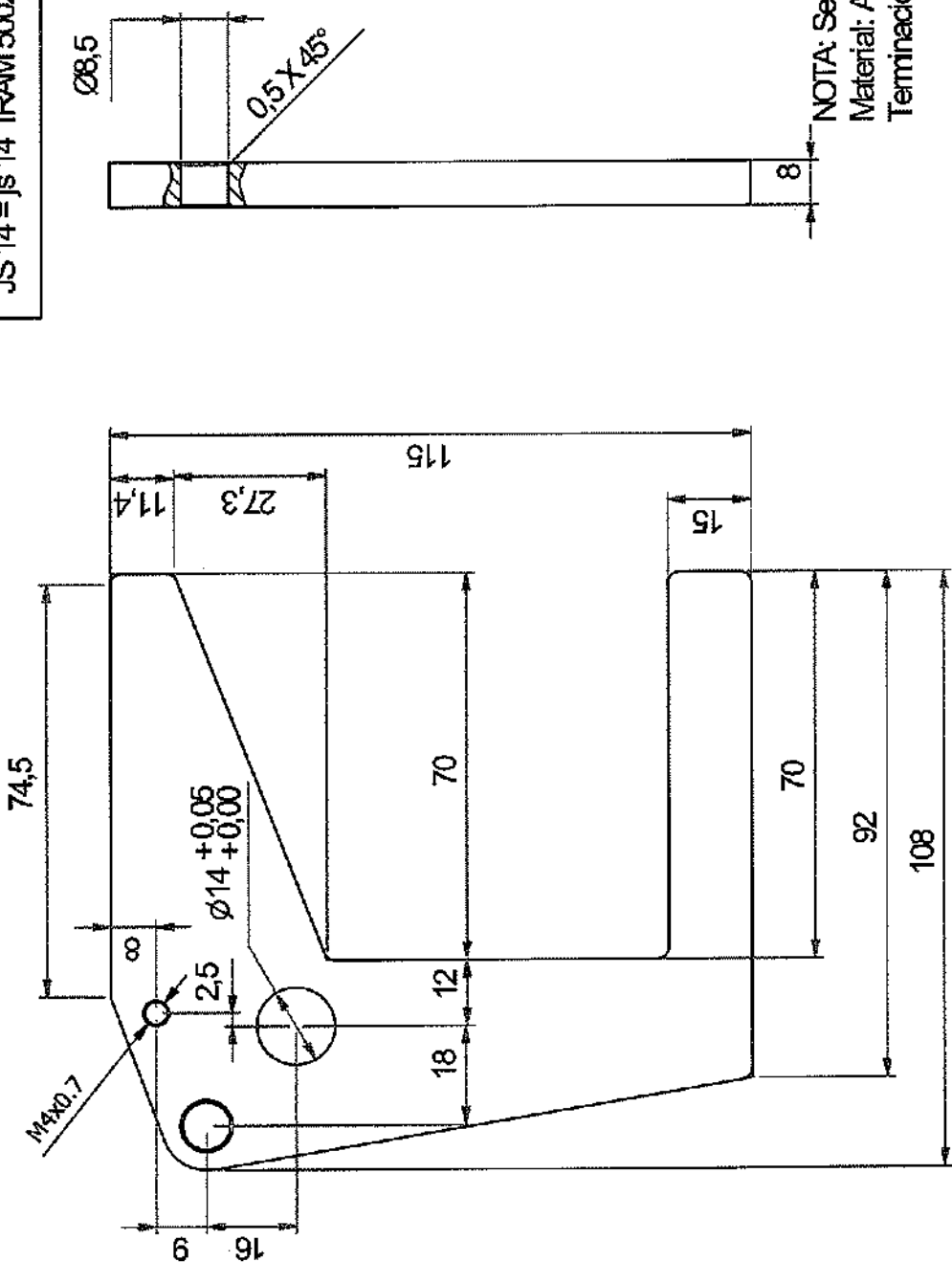
Fecha:
Dibujó: C. Valdes
Revisó:
Aprobó: Ing. D. Iglesias
Escala: 1/1
Título: Palanca de accionamiento
Traba de silla de rueda

Emitión		Título:	
A	B	C	D
E	F	G	H

Ing. CARLOS A. VALDES LAGO
INGENIERIA
MATERIAL RODANTE - LINEA ROCA

Simbolos de labrado
IRAM 4517

Tolerancias salvo especificación
JS 14 = js 14 IRAM 5002



Ing. CARLOS A. VALDES LAZO
INGENIERIA
MATERIAL RODANTE - LINEA ROCA

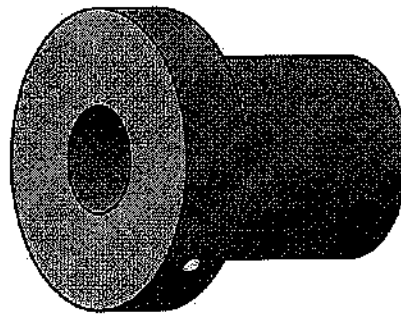
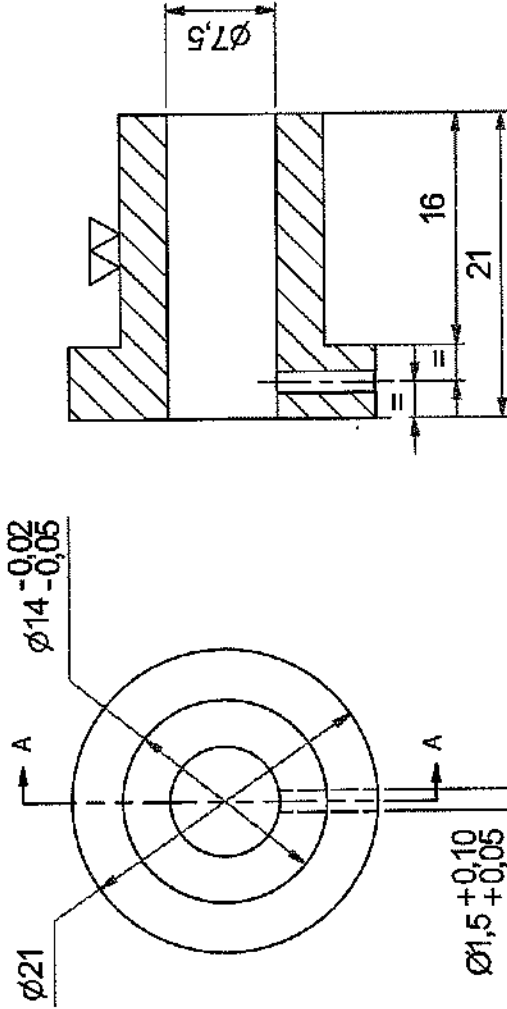
Fecha:		LINEA	N° de plano:
Dibujo:	Ing. C. Valdes	GRAL. ROCA	270813DTMR
Revisó:		ARGENTREN	Lámina 02
Aprobó:	Ing. D. Iglesias	UGOFFE S.A.	Utilización: Coches Remolcados Coches Eléctricos
Emisión	Escala S/Esca	Horquilla Traba para silla de rueda	
	Título:		
X B C D			
E F G H			
	Topografía 16/6		

Err. B: se cambió la tolerancia del agujero Ø 14. 18-09-2014

Simbolos de labrado
IRAM 4517

Tolerancias salvo especificación
JS 14 = js 14 IRAM 5002

A-A (2:1)



Material: Acero Inoxidable AISI 304.
Terminación: 2B Semimate

Ing. CARLOS A. VALDES LAZO
INGENIERIA
MATERIAL RODANTE - LINEA ROCA

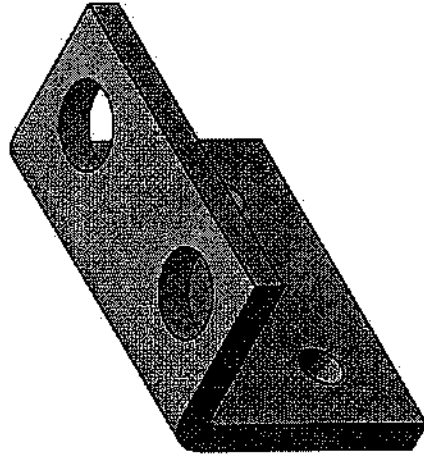
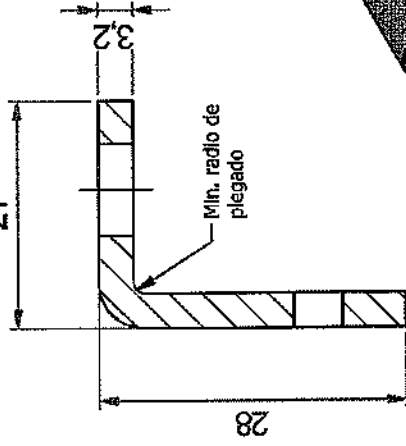
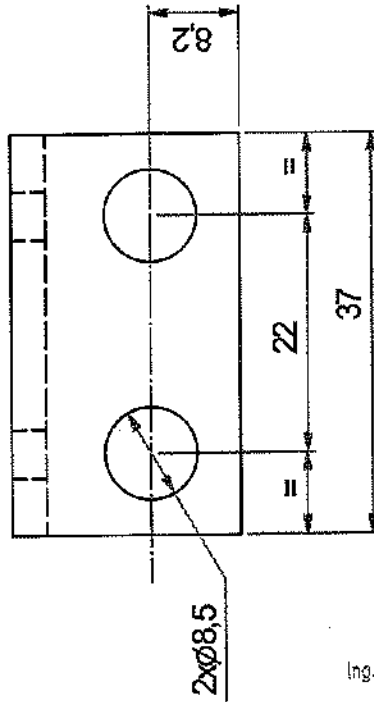
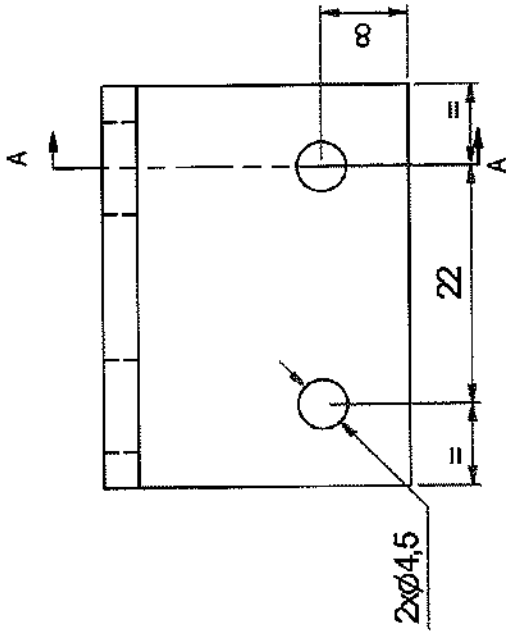
Fecha:		 ARGENTREN UGOFE S.A.	N° de plano: 270813DTMR Lámina 03						
Dibujo:	Ing. C. Valdes		Utilización: Coches Remolcados Coches Eléctricos						
Revisó:			OFICINA TECNICA MATERIAL RODANTE						
Aprobó:	Ing. D. Iglesias								
Emisión	Escala Sfisc	Título: Porta resorte de tracción Traba de sillars de ruedas							
		X	B	C	D				
		E	F	G	H				
									Fecha 16/6

Err. B: se cambió la tolerancia del agujero ϕ 14. 18-09-2014

Tolerancias salvo especificación
JS 14 = js 14 IRAM 5002

Simbolos de labrado
IRAM 4517

A-A (1.5 : 1)



Material: Acero Inox. AISI 304
Terminación: 2B. Seminate

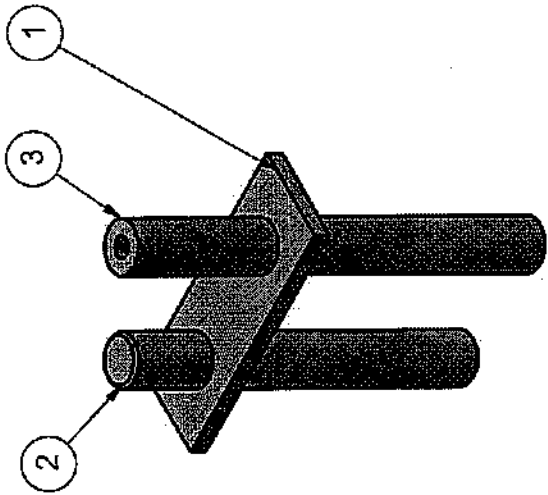
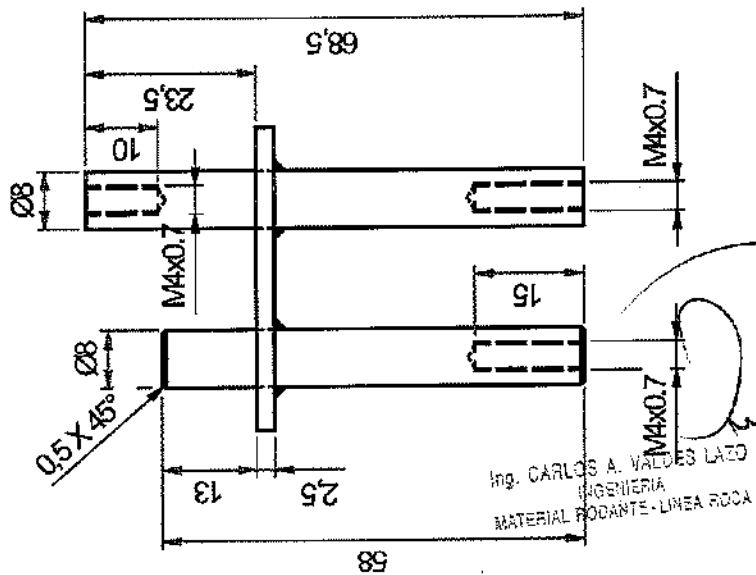
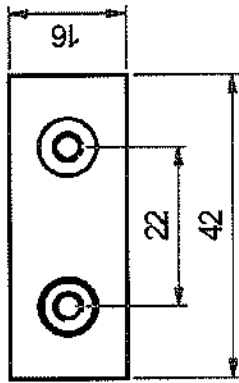
Ing. CARLOS A. VALDES LAZO
INGENIERÍA
MATERIAL RODANTE - LINEA RODA

Fecha:		LINEA	N° de plano:
Dibujo:	C. Valdes	GRAL. ROCA	270813DTMR
Revisó:		UGOFFE S.A.	Lámina 04
Aprobó:	Ing. D. Iglesias		Utilización:
Emisión:	Escala 5/8c		Coches Remolcados
A B C D	Título:		Coches Eléctricos
E F G H			OFICINA TECNICA
Traba de silla de rueda			MATERIAL RODANTE



Tolerancias salvo especificación
JS 14 = js 14 IRAM 5002

Simbolos de labrado
IRAM 4517



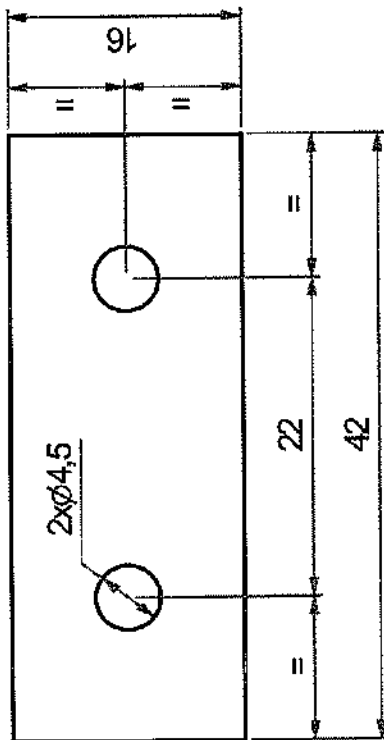
ITEM	DENOMINACIÓN	MATERIAL	CTD
1	Planchuela 16 x 42 x 2,5	Acero Inoxidable AISI 304	1
2	Redondo 8 x 58	Acero Inoxidable AISI 304	1
3	Redondo 8 x 68,5	Acero Inoxidable AISI 304	1

Fecha:			N° de plano: 270813DTMR Lamina 05
Dibujó:	C. Valdes		
Revisó:			
Aprobó:	Ing. D. Iglesias		


Emisión		Título:	
A	B	C	D
E	F	G	H
Escala SEsc		Tipo 16/6	
Traba Traba de silla de ruedas			
Utilización:		Cochets Remolcados Cochets Electricos	
		OFICINA TECNICA MATERIAL RODANTE	


Tolerancias salvo especificación
JS 14 = js 14 IRAM 5002

Simbolos de labrado
IRAM 4517



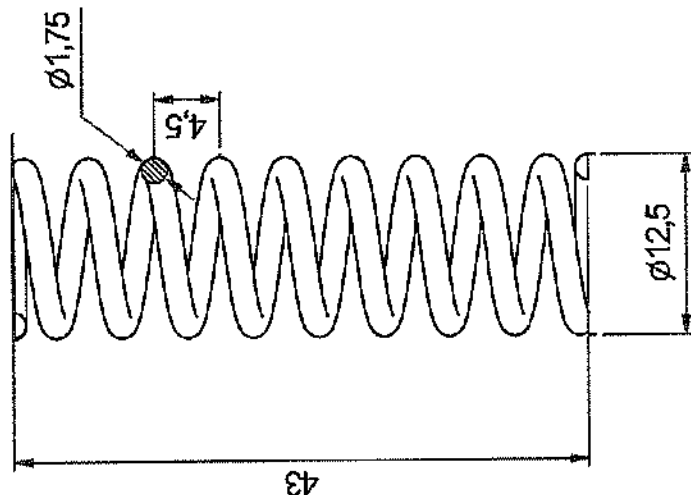
Material: Acero Inoxidable AISI 304.
Terminación: 2B Serrimale


Ing. CARLOS A. VALDES LAZO
INGENIERIA
MATERIAL RODANTE - LINEA ROCA

Fecha:	C. Valdes	 LINEA GRAL ROCA UGOFE S.A.	N° de plano:	270813DTMR
Dibuja:			Lámina 06	
Revisa:			Utilización:	Coches Remolcados Coches Eléctricos
Aprobó:	Ing. D. Iglesias		OFICINA TECNICA MATERIAL RODANTE	
Emisión	Escala S/Esca	Placa de vinculación Traba de sillars de ruedas		
A B C D				
E F G H	Traba 16/76			
Título:				

Simbolos de labrado
IRAM 4517

Tolerancias salvo especificación
JS 14 = js 14 IRAM 5002



Sentido de enrollamiento: derecho
Longitud libre= 43 mm
Logitud de bloqueo= 17,5 mm
Fuerza de ensayo= 16 Kg
Cte. elástica= 0.653 kg/mmF 6.4 N/mm

Material: Acero Inoxidable AISI 304

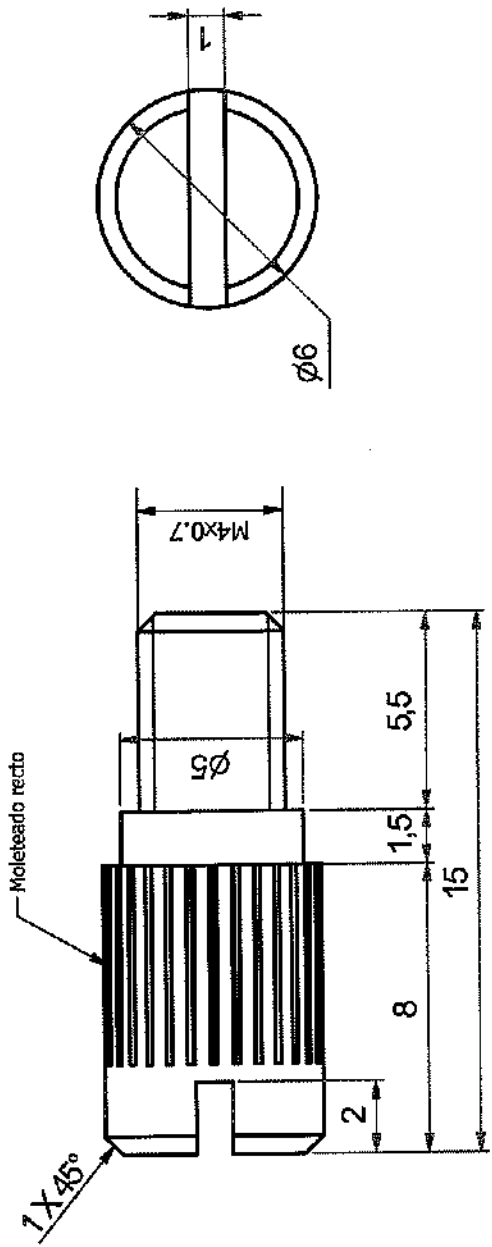
Fecha:	C. Valdes	<p>ARGENTREN UGOFE S.A.</p>	LINEA GRAL. ROCA Lámina 07	N° de plano: 270813DTMR	
Dibajo:	Ing. D. Iglesias				Utilización: Coches Remolcados Coches Eléctricos
Reviso:	Escola S/Esco				OFICINA TECNICA
Aprobó:	Título: Resorte de compresión Traba para silla de rueda				MATERIAL RODANTE
Emisión					
<input checked="" type="checkbox"/> A	<input type="checkbox"/> B	<input type="checkbox"/> C	<input type="checkbox"/> D	<input type="checkbox"/> E	
<input type="checkbox"/> F	<input type="checkbox"/> G	<input type="checkbox"/> H	<input type="checkbox"/> I	<input type="checkbox"/> J	
Escala		Tipo de hoja			
S/Esco		16/6			

Ing. CARLOS A. VALDES LAZO
INGENIERIA
MATERIAL RODANTE - LINEA ROCA

En: B: se aumentó el diametro de la espira para aumentar el esivuerzo de compresión. 15-09-2014.

Tolerancias salvo especificación
JS 14 = js 14 IRAM 5002

Simbolos de labrado
IRAM 4517



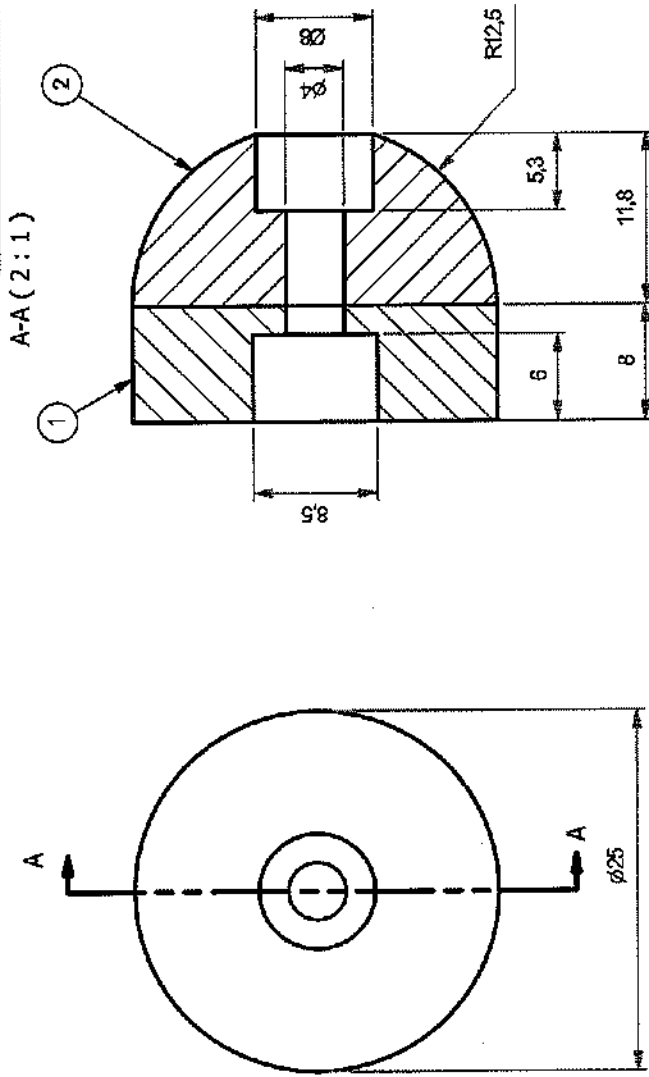
Material: Acero Inox. AISI 304
Terminación: 2B, Semimate

Ing. CARLOS R. VALDES LAZO
INGENIERIA
MATERIAL RODANTE - LINEA ROCA

Fecha:	C. Valdes		LINEA GRAL. ROCA UGOFFE S.A.	N° de plano: 270813DTMR Lámina 08	Utilización: Coches Remolcados Coches Eléctricos	
Dibujo:	Ing. D. Iglesias					Traba Resorte de torsión Traba de silla de rueda
Revisó:	Escala 5/8					
Aprobó:	Título:					
Emitión		A B C D	E F G H	OFICINA TECNICA MATERIAL RODANTE		
Tipo:		Tipo:				
Escala: 16/76						

Simbolos de fabrico
IFRAM/4517

Tolerancias salvo especificación
JS 14 = js 14 IFRAM/5002



NOTA: las piezas se uniran con adhesivo 411 (Lodite) o similar

ITEM	DENOMINACIÓN	MATERIAL	CANTIDAD
1	Redondo Ø= 25	Acero Inoxidable AISI 304	1
2	Goma	Caucho sintético Dureza Shore "A" 80±5	1

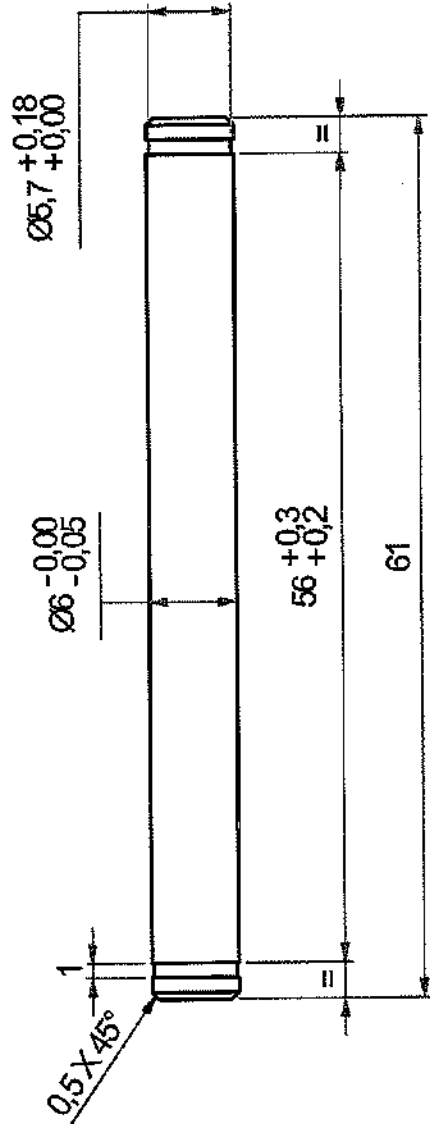
Fecha:		Nº de plano:	270813DTMR
Dibujó:	C. Valdes	Lamina	09
Revisó:		Utilización:	Coches Remolcados Coches Electricos
Aprobó:	Ing. D. Iglesias		
Emisión	Escala 5/8" = 1"		
A B C D	Tipografía 1676		
E F G H			

		OFICINA TECNICA
<p>Expulsora de palanca Traba de silla de ruedas</p>		MATERIAL RODANTE


 Ing. CARLOS A. VALDES LAZO
 INGENIERIA
 MATERIAL RODANTE - LINEA ROCA

Simbolos de labrado
IRAM 4517

Tolerancias salvo especificación
JS 14 = js 14 IRAM 5002



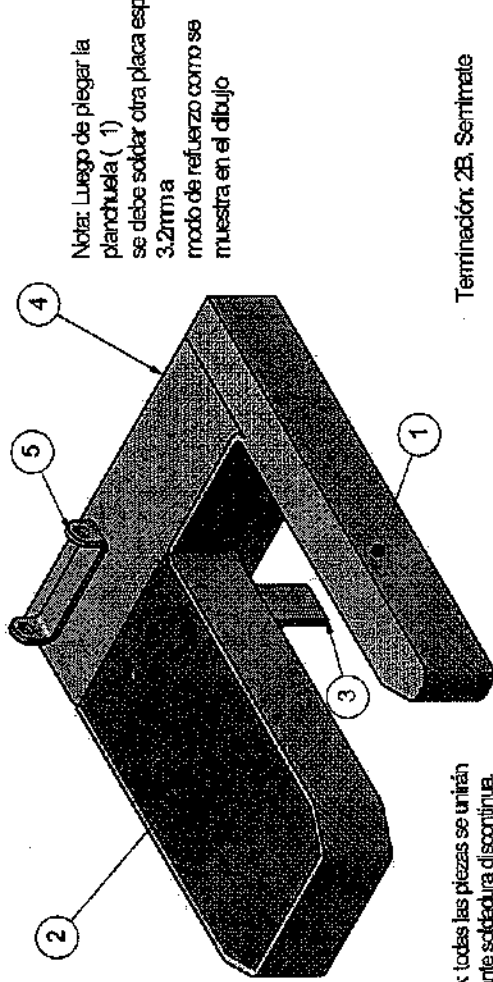
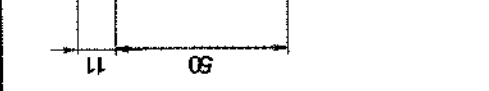
Material: Acero Inoxidable AISI 304.


Ing. CARLOS A. VALDES LAZO
INGENIERIA
MATERIAL RODANTE - LINEA ROCA

Fecha:		LINEA	N° de plano:
Dibujo:	C. Valdes	GRAL. ROCA	270813DTMR
Reviso:		UGOFE S.A.	Lámina 10
Aprobó:	Ing. D. Iglesias		Utilización: Coches Remolcados Coches Eléctricos
Emisión		OFICINA TECNICA	
A	B	MATERIAL RODANTE	
C	D		
E	F		
G	H		
Título: Eje de accionamiento Traba de sillas de ruedas			

Tolerancias salvo especificación
JS 14 = js 14 IRAM 5002

Símbolos de labrado
IRAM 4517



Nota: Luego de plegar la planchuela (1) se debe soldar otra placa esp 3.2mm a modo de refuerzo como se muestra en el dibujo

Terminación: 2B, Serrimante

NOTA: todas las piezas se unirán mediante soldadura discontinua.

ITEM	DENOMINACION	MATERIAL	CIDAD
1	Planchuel 31 x 3.2	Acero Inoxidable AISI 304	1
2	Chapa 3.2	Acero Inoxidable AISI 304	1
3	Chapa plegada 50 x 23 x 3.2 x 70	Acero Inoxidable AISI 304	1
4	Chapa plegada 50 x 50 x 155 x 2.5	Acero Inoxidable AISI 304	1
5	Chapa plegada 2.5	Acero Inoxidable AISI 304	1

Nº de plano:
270813D1MFC0305
Lámina 11
Utilización:

TRENES ARGENTINOS
OPERACIONES

Soporte Móvil Izquierdo
Traba para silla de ruedas

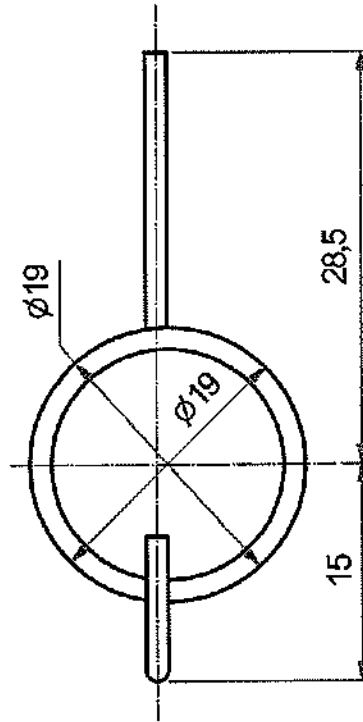
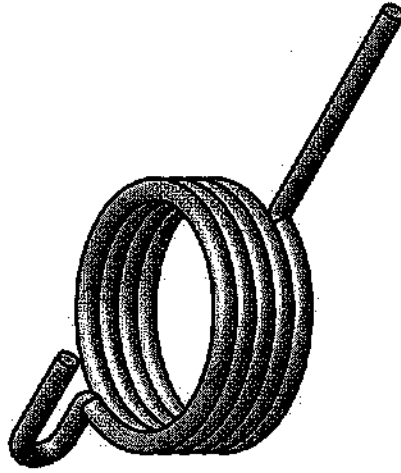
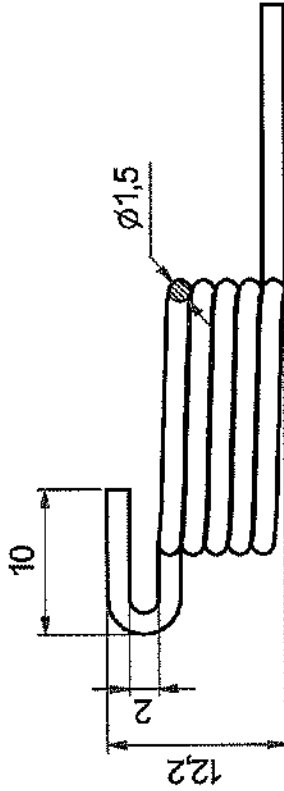
Fecha:	20/02/2018	Título:
Modificó:	G. Barboffini	Estado
Revisó:	Ing. H. Bejorنيا	Señal
Aprobó:	Ing. G. V. Lazo	Escal
Elaboró:		Señal
		Señal
		Señal
		Señal
		Señal
		Señal

OFICINA TECNICA
MATERIAL RODANTE

Ing. CARLOS A. VALDES LAZO
INGENIERIA
MATERIAL RODANTE Y TIENEVA ROCA

Tolerancias salvo especificación
JS 14 = js 14 IRAM 5002

Símbolos de labrado
IRAM 4517



Nro. de espiras: 4 1/2
Sentido de arrollamiento: Izquierdo
Material: Acero Inox. AISI 304

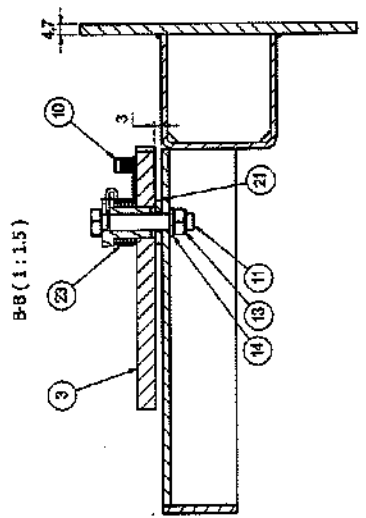
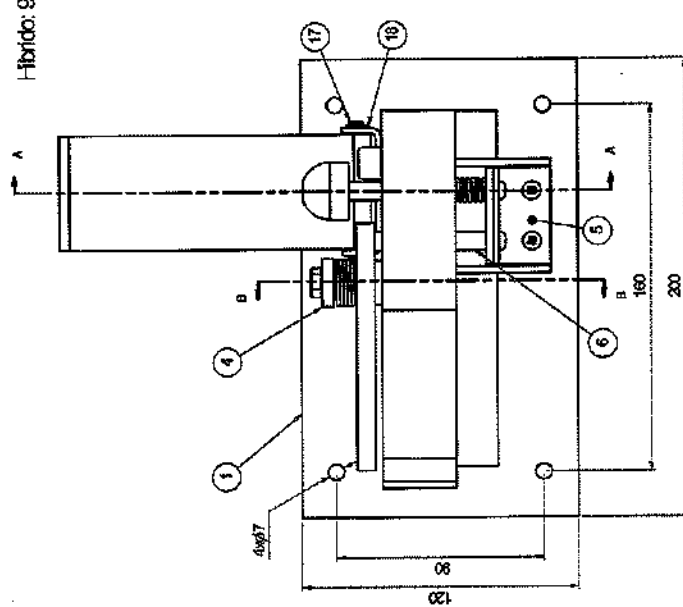
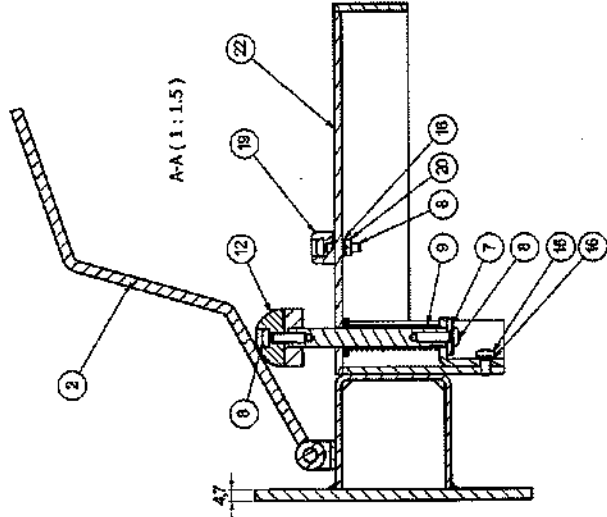
Ing. CARLOS A. VALDES LAZO
INGENIERIA
MATERIAL RODANTE - LINEA ROCA

Fecha:	C. Valdes	LINEA		Nº de plano:	270813DTMR0305
Dibujo:		GRAL. ROCA		Lámina 12	
Reviso:		UGOFE S.A.		Utilización:	Coches Remolcados Coches Eléctricos
Aprobó:	Ing. D. Iglesias	LGR Linea Gral. Roca INGENIERIA		OFICINA TECNICA	MATERIAL RODANTE
Emisión		Título: Resorte de torsión Izquierdo			
Escala		Traba para sillas de ruedas			
A	B	C	D	1/6	
E	F	G	H		

Tolerancias salvo especificación
 JS 14 - js 14 IPAM/0002

Símbolos de labrado
 IPAM/4617

Hibrido: 90209300100



NOTA: se presentará un prototipo que estará sujeto a la homologación de la Oficina de Ingeniería de Material Rodante, para luego seguir con su fabricación.

ITEM	DESCRIPCIÓN	Plano / Material	Cont.
22	Revolote de losión Derecho	Plano 2708130TMR/004 Laminas 12	1
21	Esparador	Plano 2708130TMR/004 Laminas 11	1
20	Tuerca Hex. M4 x 0,7 - DIN 934	Axandla Plana 19mm ø x 1mm	1
19	Topa de Hincilla	Acero Inox. AISI 304	1
18	Axandla de seguridad para eje Dia. 6 - DIN 471	Caulo sintético Dureza Shore "A" 90-95	2
17	Eje de accionamiento	Acero conoidal	1
16	Axandla Grover M4 DIN 127	Plano 2708130TMR Laminas 10	3
15	Tornillo Oak. Redonda ISO 7045 - M4 x 0,7 x 4,8	Acero Inoxidable AISI 304	2
14	Axandla Plana M7 - DIN 127	Acero Inoxidable AISI 304	1
13	Tuerca DIN 934 - M7	Acero Inoxidable AISI 304	1
12	Expositor de palanca	Plano 2708130TMR Laminas 06	1
11	Tornillo Oak. Hex. M7 x 40 - DIN 933	Acero Inoxidable AISI 304	1
10	Traba resorte de tracion	Plano 2708130TMR Laminas 08	1
9	Resorte de compresion	Plano 2708130TMR Laminas 07	1
8	Tornillo Oak. Redonda ISO 7045 - M4 x 0,7 x 16	Acero Inoxidable AISI 304	4
7	Placa de vinculacion	Plano 2708130TMR Laminas 06	1
6	Traba	Plano 2708130TMR Laminas 04	1
5	APCVO	Plano 2708130TMR Laminas 06	1
4	Plata resorte de torsion	Plano 2708130TMR Laminas 05	1
3	Hincilla	Plano 2708130TMR Laminas 02	1
2	Palanca de accionamiento	Plano 2708130TMR Laminas 01	1
1	Soporte fijo	Caja de Acero Inox. AISI 304	1

LGR
 Línea Gráfica Rodante

LINEA TIV 08 PLANO:
 GERAL ROCA 2708130TMR/0004
 UOOFESA

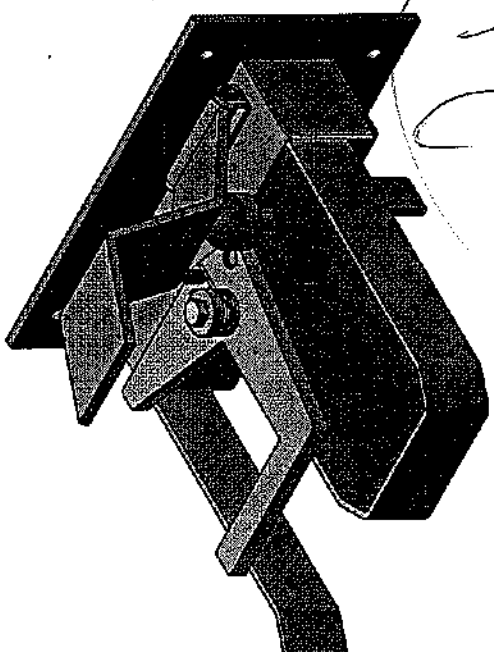
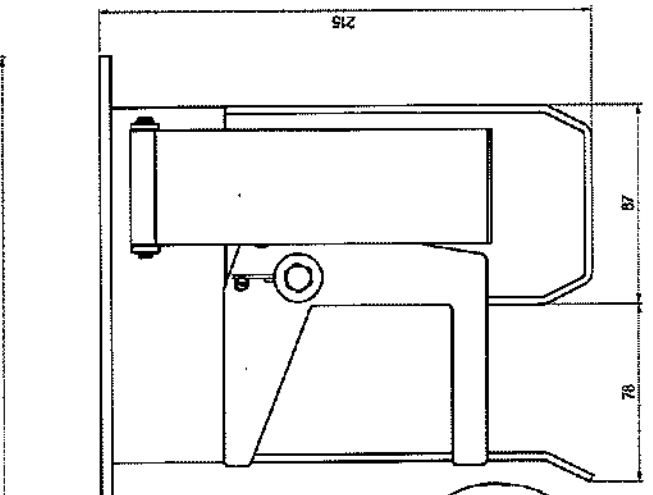
Ubicación:
 Cochera Remolcables
 Cochera Edificios

OFICINA TÉCNICA
 MATERIAL RODANTE

Titulo:
 Sistema de traba Derecho para silla de rueda

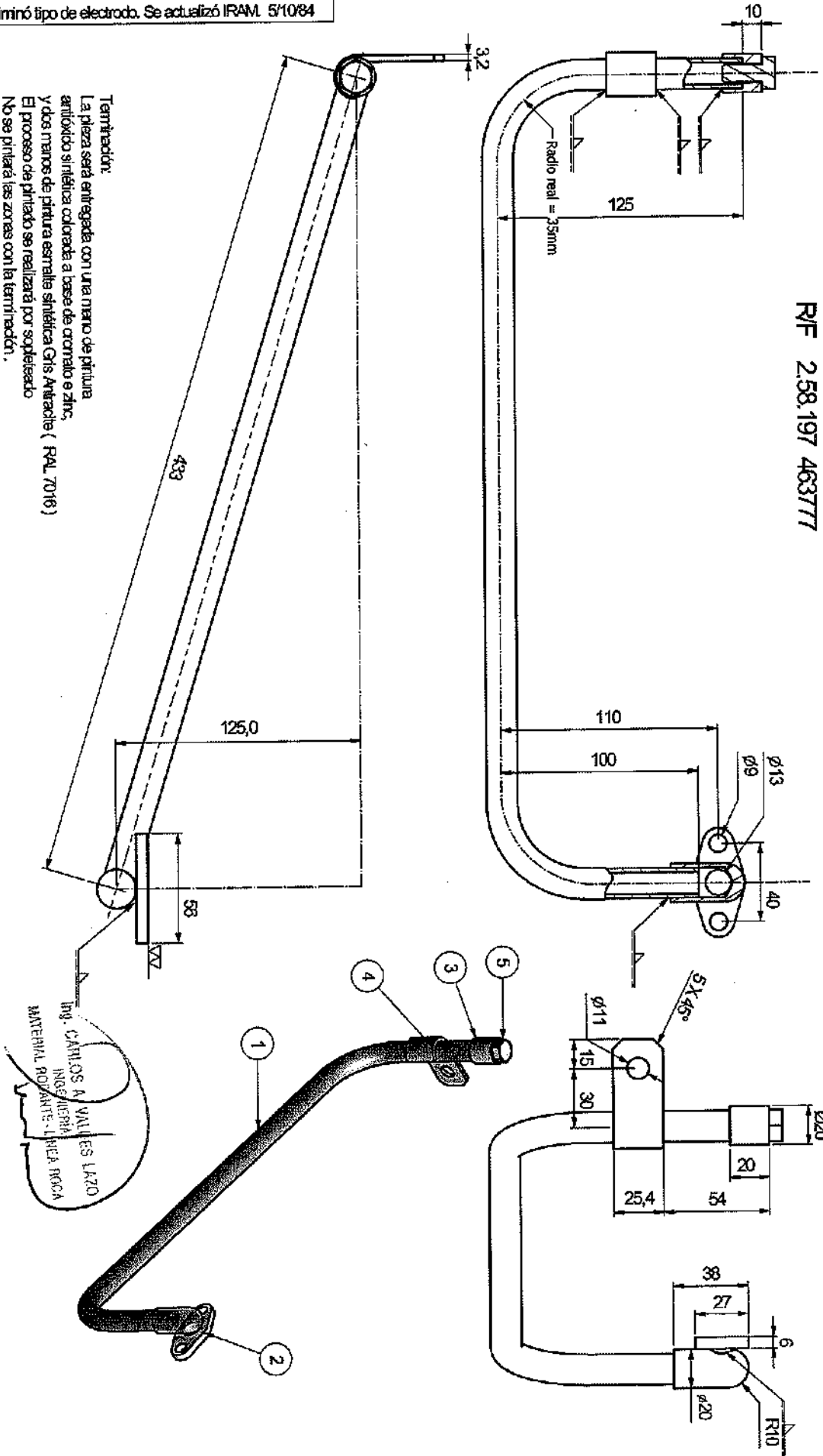
Escala:
 A B C D E F G H I J K L M N O P Q R S T U V W X Y Z

Formato:
 A B C D E F G H I J K L M N O P Q R S T U V W X Y Z



ING. CARLOS A. VALDES LAZO
 INGENIERIA
 MATERIAL RODANTE - LINEA ROCA

NUM 27010205900
R/F 2.58.197 463777



Terminación:
La pieza será entregada con una mano de pintura
antirreflejo sintética coloreada a base de aluminio e zinc,
y dos manos de pintura esmalte sintética Gris Antracita (RAL 7016)
El proceso de pintura se realizará por sopleado
No se pintará las zonas con la terminación.

Em 3: se normalizaron materiales. Se agregó ítem 5. 27/12/2010
Em 2: se eliminó tipo de electrodo. Se actualizó IRAM. 5/10/84

Ítem	Descripción	Materia	Cant.
1	Tubo	Tubo estructural 120x483	2
2	Toma	Acero al carbono SAE 1010	1
3	Boquilla para engrasador	Acero al carbono SAE 1010	1
4	Brida	Planchuela comercial de acero 1" X 1/8"	1
5	Tornillo M10x 1 x 20 mm según DIN 933	Calidad 5 según SAE J 429. Terminación: zincado	1

Fecha	Revisión	Estado	Elaborado	Revisado	Proyectado	Verificado	Calificado

Ing. E. Frigata G. Guaglianone Base de apoyo Patin - Viga oscilante	LINEA GRAL. ROCA UGOFE S.A.	Nº de plano: 73-1100
--	---	---------------------------------------

Tolerancias salvo especificación
JS 14 - js 14 IRAM 5002

Simbolos de labrado
 IRAM 4517



República Argentina - Poder Ejecutivo Nacional
2019 - Año de la Exportación

Hoja Adicional de Firmas
Pliego Especificaciones Tecnicas

Número:

Referencia: PET RC 33716

El documento fue importado por el sistema GEDO con un total de 21 pagina/s.