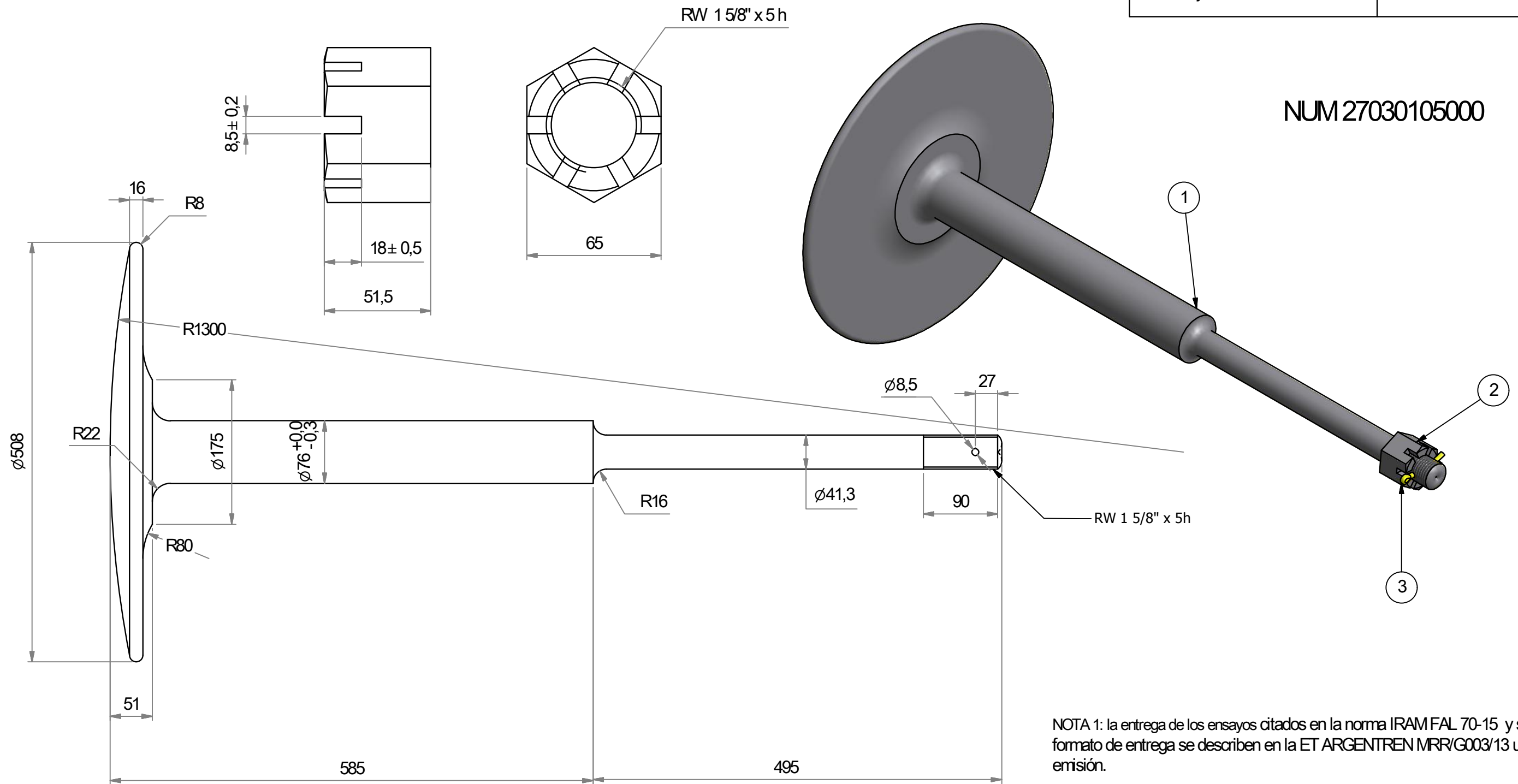


Tolerancias salvo especificación  
JS 14 = js 14 IRAM 5002

Símbolos de labrado  
IRAM 4517

NUM 27030105000



NOTA 1: la entrega de los ensayos citados en la norma IRAM FAL 70-15 y su formato de entrega se describen en la ET ARGENTREN MRR/G003/13 ult. emisión.

NOTA 2: Deberá figurar en forma permanente , en la zona de grabado, el número de Orden de Compra.

ITEM	DENOMINACIÓN	MATERIAL	NUM	CTDAD
1	Vastago-Platillo	FA 8010 / IRAM FAL 70-15	27030105250	1
2	Tuerca castillo	FA 8010 / IRAM FAL 70-15		1
3	Pasador de aleta DIN 94 - 8 x 63	Acero comercial		1

Fecha:	30-12-2014	 LINEA GRAL. ROCA ARGENTREN S.A.	N° de plano: <b>2-70-3-3002</b>
Dibujo:	Ing. C. Valdes		Utilización : Aparato de choque CCRR Materfer OFICINA TECNICA MATERIAL RODANTE
Reviso:			
Aprobó:	Ing. D. Iglesias		
Emisión	Escala S/Esc Trocha 1676	Título : <b>Paragolpe Conjunto completo</b>	

Plano de referencia: C 18626

Em. 2: Se agregó dimensiones y material de la tuerca. Se agregó logotipo de la empresa. 30-12-2014