

TRENES ARGENTINOS OPERACIONES

DOCUMENTACIÓN TÉCNICA PARA COMPRA

NUM00870803890N

Descripción: Escobilla del colector grado DE7, con delgas y terminal incluidos, de 3 láminas con la central flotante y largo 2-3/8", para motores de tracción D75 Y D77 de locomotoras General Motors.

Plano N°: NEFA 1528, emisión 3.

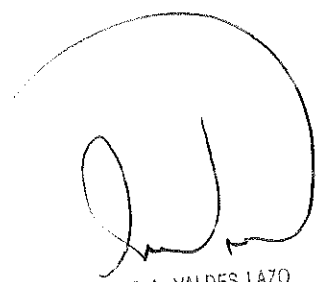
Planos concatenados N°: No corresponde.

Referencia de fábrica: 9578681.

Especificación Técnica: No corresponde.

Norma de aplicación: No corresponde.

Función: Transmitir la energía eléctrica al colector del rotor.


Ing. CARLOS A. VALDES LAZO
INGENIERIA

IF-2019-04128371-APN-GLR#SOFSE


TRENES ARGENTINOS OPERACIONES

DOCUMENTACIÓN TÉCNICA PARA COMPRA

NUM00872100910N

Descripción: Escobilla del colector del burro de arranque, con delgas y terminal incluidos, para motores diésel 645-E3 de locomotoras General Motors.

<u>Plano N°:</u>	0-08-7-7016, emisión 2.
<u>Planos concatenados N°:</u>	No corresponde.
<u>Referencia de fábrica:</u>	1906989.
<u>Especificación Técnica:</u>	No corresponde.
<u>Norma de aplicación:</u>	No corresponde.
<u>Función:</u>	Transmitir la energía eléctrica al colector del rotor.


Ing. CARLOS A. VALDES LAZO
INGENIERÍA

IF-2019-04128371-APN-GLR#SOFSE

APROBACION MUESTRA

FECHA: 11/03/2011

REF.:

EMISION/NOTA / ALTERACIONES

Se modifico dimensiones y calidad.

2

PLANO PARA FABRICACION (CONDICIONAL A ESTA APROBACION MUESTRA)

28-A-82 No. G.E.

FECHA: 11/03/2011

REF.:

Co. Dept. TTS

Phone #

Fax #

FECHA-FIRMA

11/03/2011

EMISION/NOTA / ALTERACIONES

Se modifico dimensiones y calidad.

2

ING. GONZALEZ

ING. AGOSTA

ING. MARTINEZ

ING. MOYA

ING. FERNANDEZ

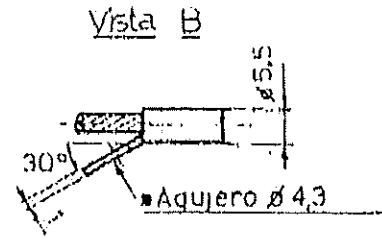
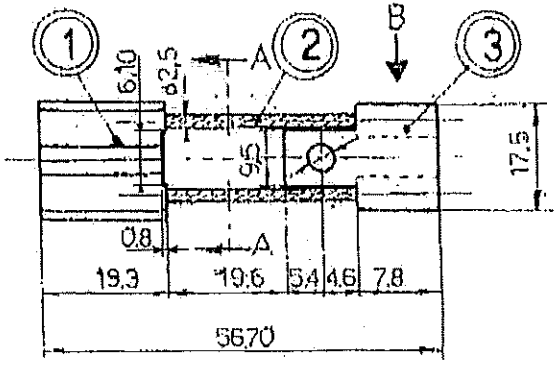
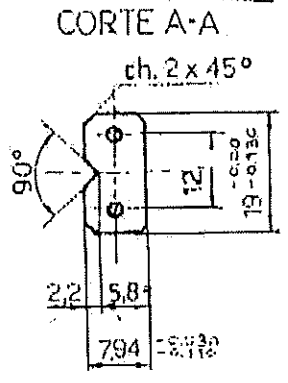
Tolerancias no especificadas: Símbolos de Labrado no especificados

±15 15

IRAM 2007

IRAM 4617

N.U.M. 0-08-7-21-0091-0



CANTIDAD POR MOTOR: 12 PIEZAS
Los ítems 2 y 3 iran prensados.

- NOTAS:
- Cobre recocido estañado (7 torzales de 44 a.ambres de 0,13 mm. de ø c/u)
 - Ref. original: 989 (DELCO-REMY)

Escobillas del Motor de arranque 64 volt- Ref: 10478829

REF/FAB. 190 69 89

3	Terminal estañado	1	Cobre recocido	
2	Conductor flexible	1	IRAM 2084 - 8 mm ²	••
1	Escobilla de carbón	1	Carbón Metalográfico	•
U.S. DEPARTAMENTO DE ENERGIA				N. U. M.

LOCS.G.M. (628) G.T. 22 C.U.

MAQUINAS ELECTRICAS

MOTOR DE ARRANQUE

Escobilla con terminal

FERROCARRILES

ARGENTINOS

AREA MECANICA

1:1	Sist. arranque motor diesel	2
0-08-7-7016		

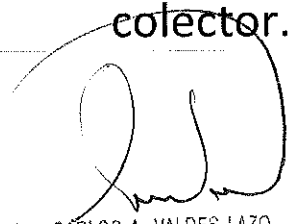
TRENES ARGENTINOS OPERACIONES

DOCUMENTACIÓN TÉCNICA PARA COMPRA

NUM9131615000N

Descripción: Escobilla de grafito para generador auxiliar y ventilador, calidad E44, sistema eléctrico, para locomotoras General Motors.

<u>Plano N°:</u>	No corresponde
<u>Planos concatenados N°:</u>	No corresponde
<u>Referencia de fábrica:</u>	4997086
<u>Especificación Técnica:</u>	Ver nota adjunta.
<u>Norma de aplicación:</u>	No corresponde
<u>Función:</u>	Elemento de conducción eléctrica para motores con colector.



Ing. CARLOS A. VALDES LAZO
INGENIERÍA
MATERIAL RODANTE - LINEA ROCA

	ELABORÓ	REVISÓ	APROBÓ
NOMBRE	Lic. M. Quarchioni	Ing. H. Baigorria	Ing. C. Valdes Lazo
FIRMA	-	-	-

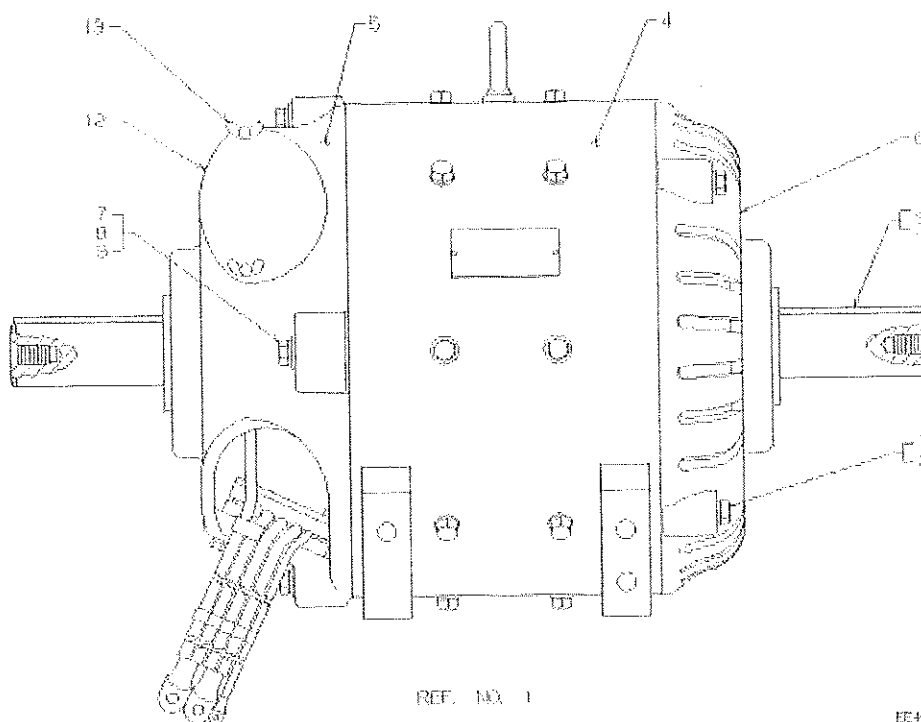
IF-2019-04128371-APN-GLR#SOFSE

Nota:

Escobilla de grafito para generador auxiliar y ventilador, calidad E44, sistema eléctrico, referencia de fábrica 4997086 para las Locomotoras General Motors descrito en el Catalogo de Partes E23, Sección 7, página 19, Ítem 14.

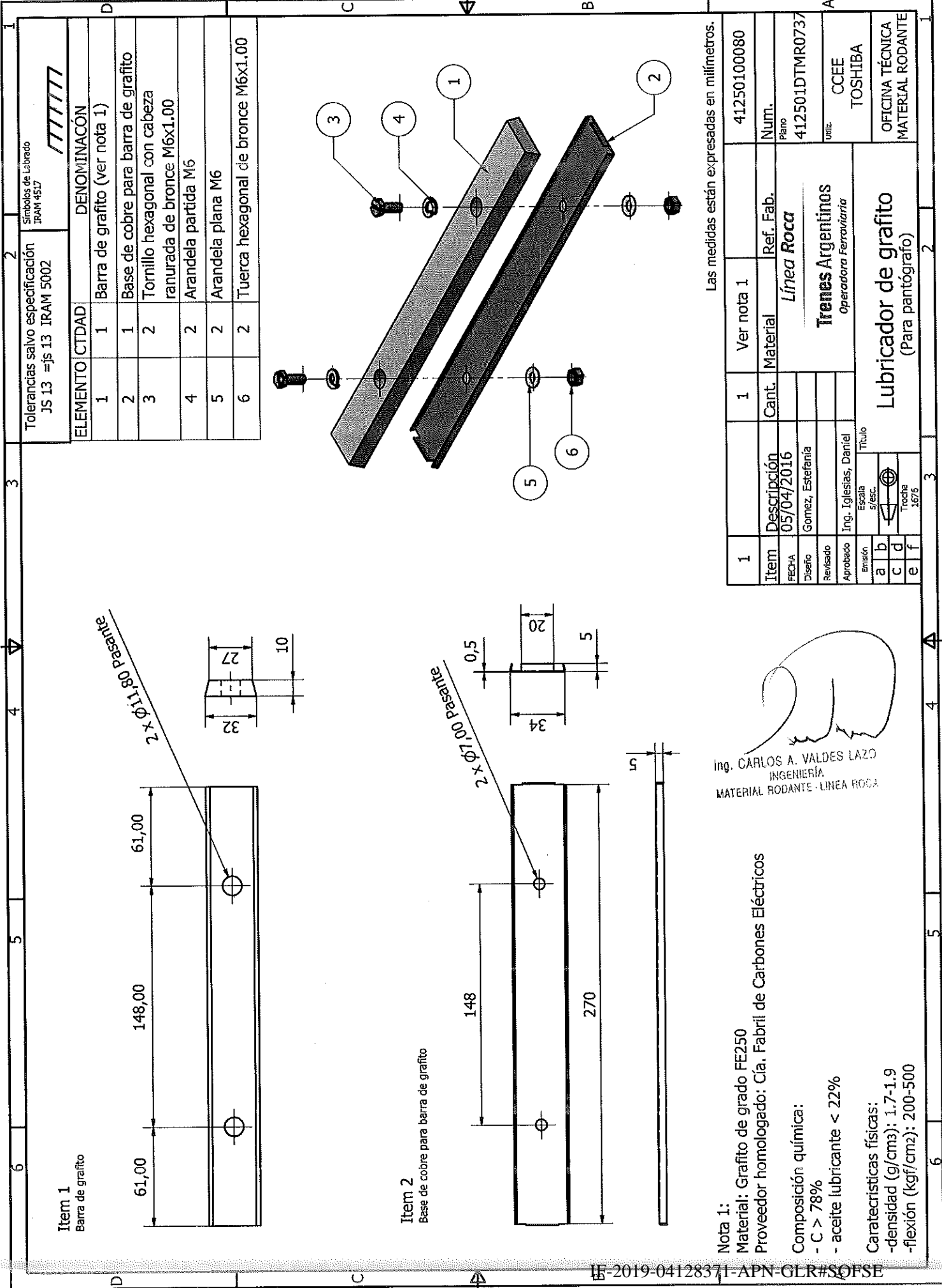
ELECTRO-MOTIVE DIVISION GENERAL MOTORS CORPORATION

Assembly 107: D.C. AUXILIARY GENERATOR



Asm - Ref. No.	Part Number	Qty.	Description
107-1	5553414	1	GENERATOR ASSEMBLY.. Auxiliary - 10 KW - Utex No. 8405875
-2	4996999	1	ARMATURE ASSEMBLY.. Auxiliary generator - See page 7-21
-3	3181141	2	KEY.. Armature shaft extension
-4	5552497	1	FRAME ASSEMBLY.. Auxiliary generator - Includes coils - See page 7-20
-5	4997022	1	END FRAME AND BRUSH ASSEMBLY.. Comm. end - Includes brush holders - See page 7-22
-6	4997018	1	FRAME.. Fan end
-7	181712	8	BOLT.. Hex head 1/2-20 x 3-1/4 - End frame mounting
-8	9411378	8	WASHER.. Lock 1/2
-9	5320523	4	WASHER.. Plain 1/2
-10	9419736	8	BOLT.. Hex head 3/8-16 x 1-3/4 - Bearing housing retaining (not shown)
-11	453788	8	WASHER.. Lock 3/8 (not shown)
-12	5327751	2	COVER.. Inspection
-13	5327750	4	SCREW.. Thumb - Inspection cover mounting
-14	4997086	8	BRUSH.. Carbon - Grade E44 (not shown)
-14	4997085	8	BRUSH.. Carbon - Grade E35 (optional - not shown)
-14	9096991	8	BRUSH.. Carbon - Grade DES (optional - not shown)
-14	9096992	8	BRUSH.. Carbon - Grade DE2 (optional - not shown)

Ing. CARLOS A. VALDES LAZO
INGENIERÍA
MATERIAL RODANTE - LINEA ROCA



Item 1
Barra de grafito

Item 2
Base de cobre para barra de grafito

Nota 1:
Material: Grafito de grado FE250
Proveedor homologado: Cía. Fabril de Carbones Eléctricos
Composición química:
- C > 78%
- aceite lubricante < 22%
Características físicas:
- densidad (g/cm³): 1.7-1.9
- flexión (kgf/cm²): 200-500

Ing. CARLOS A. VALDES LAZO
INGENIERIA
MATERIAL RODANTE - LINEA ROCA

Tolerancias salvo especificación
JS 13 =js 13 IRAM 5002

Símbolos de Labrado
IRAM 4517

ELEMENTO	CTDAD	DENOMINACIÓN
1	1	Barra de grafito (ver nota 1)
2	1	Base de cobre para barra de grafito
3	2	Tornillo hexagonal con cabeza ranurada de bronce M6x1.00
4	2	Arandela partida M6
5	2	Arandela plana M6
6	2	Tuerca hexagonal de bronce M6x1.00

Las medidas están expresadas en milímetros.

1	Ver nota 1	Material	Ref. Fab.	41250100080
Item	Descripción	Cant.	Material	Num. Plano
FECHA	05/04/2016		Línea Roca	412501DTMR0737
Diseño	Gomez, Estefanía		Trenes Argentinos	Unid. CCEE
Revisado			Operadora Ferroviaria	TOSHIBA
Aprobado	Ing. Iglesias, Daniel			OFICINA TÉCNICA
Emisión	Escala 5/esc.			MATERIAL RODANTE
a				
b				
c				
d				
e				
f				
Título				
Lubricador de grafito (Para pantógrafo)				

TRENES ARGENTINOS OPERACIONES

DOCUMENTACIÓN TÉCNICA PARA COMPRA

NUM41210107680N

Descripción: Escobilla de puesta a tierra. CCEE Toshiba.

Plano N°: DTMR-E-007 (Em. C)

Planos concatenados N°: No corresponde

Referencia de fábrica: T3936C10571/2

Especificación Técnica: No corresponde

Norma de aplicación: Especificadas en plano

Función: Proveer de medio para descarga de las corrientes inducidas

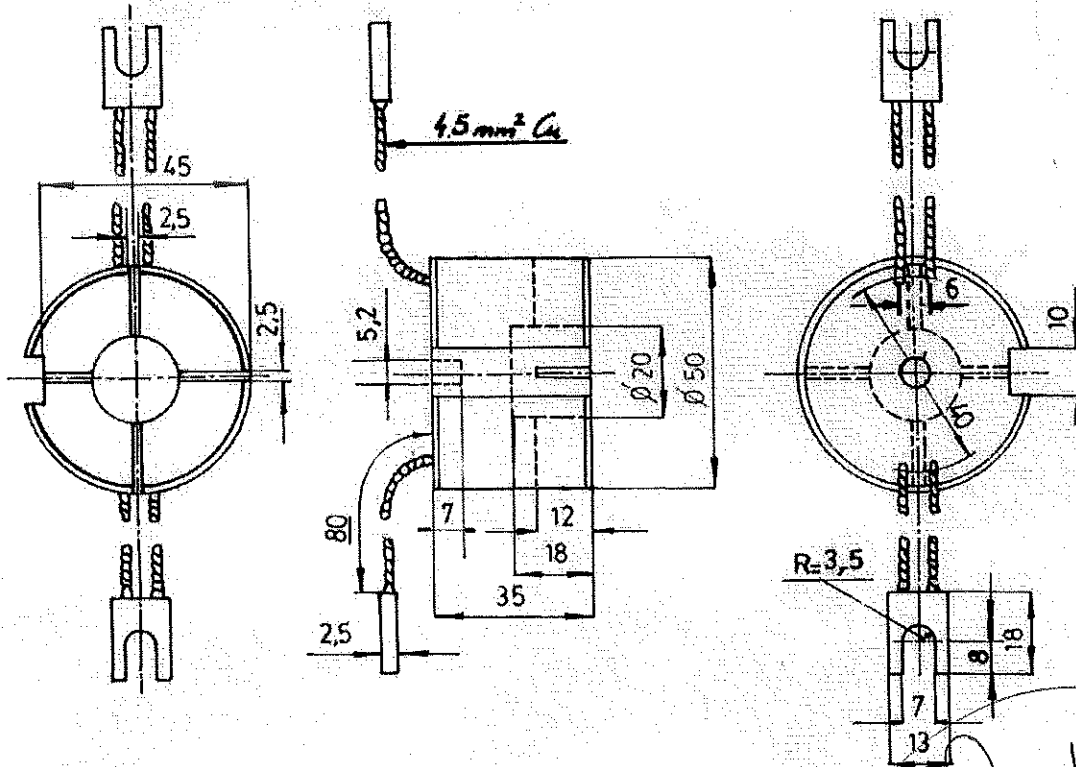


Ing. CARLOS A. VALDES LAZO
INGENIERIA

IF-2019-04128371-APN-GLR#SOFSE

N.U.M 4.12.1.01.0768.0/03
 R.F. T 3936 C10571/2

Emisión c: Se agregó calidad de carbon de otro fabricante. Fecha: 10/04/2013
 EMISION B SE MODIFICÓ NUM. DEL 4.16 al 4.12 16-5-75.



Ing. CARLOS A. VALDES LAZO
 INGENIERIA
 MATERIAL RODANTE - LINEA BOCA

NOTA: 2 ESCOBILLAS POR COCHE M, R Y R'

FECHA	DIBUJO	MEDHURST C.	0	Escobilla	1p/disp	F.A 8608 Grado: OMC 6 B14Z1	4-16-9-08-1010-0	
REVISO	JEFE DE SECCION	JEFE DIV. TECNICA	ITEM	DESCRIPCION	CANT.	ESCUADRIA, ESPECIFICAC.	CODIGO / HIBR.	
TITULO							FERROVIARIOS ARGENTINOS	
ESCOBILLA							DEPARTAMENTO ELECTRICO	
(PUESTA TIERRA)								
ESCALA	TROCHA	LINEA	UTILIZACION		LIMONES			
	1676	GRAL. BOCA	EJE RUEDAS BOGIE		<input checked="" type="checkbox"/> <input checked="" type="checkbox"/> <input checked="" type="checkbox"/>			
FECHA Y FIRMA APROB.				N° DE PLANO				c
				DTMR E-1007				
				19-04128371-APN°GLR#SOFSE				

TRENES ARGENTINOS OPERACIONES

DOCUMENTACIÓN TÉCNICA PARA COMPRA

NUM41250801430N

Descripción: Escobilla de carbón para motor de tracción de coches eléctricos Toshiba.

Plano N°: 4-12-5-3004/2 Em 3.

Planos concatenados N°: No corresponde.

Referencia de fábrica: 4C3V0568P1
(Toshiba).

Especificación Técnica: No corresponde.

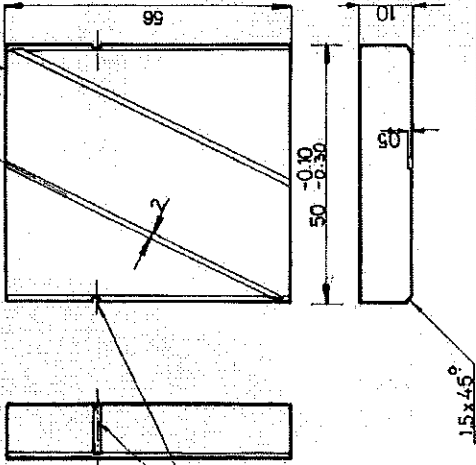
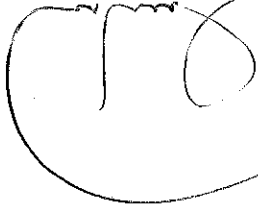
Norma de aplicación: No corresponde.

Función: Entregar la corriente eléctrica al colector del motor de tracción.

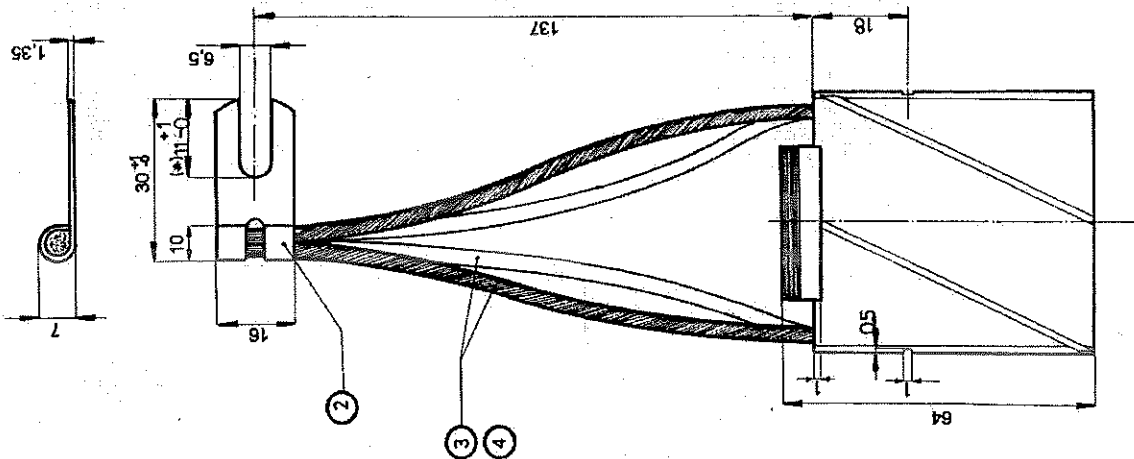


IF-2019-04128371-APN-GLR#SOESE
INGENIERÍA
MATERIAL RODANTE - LINEA ROCA

Ing. CARLOS A. VALDES LAZO
INGENIERIA
MATERIAL RODANTE - LINEA ROCA



Linea límite de desgaste



Se modificó calidad de carbón, cotas varias. Se agregó ítem 4, nota sobre apoyo de grillos

EN COTA (±) SE AGREGO TOLERANCIA ±8 Y ±6

ALTERACIONES

EMISION COTAS

03/03/2011

16/12/97

FECHA Y FIRMA

TIPOS DE CARBON HOMOLOGADOS SEGUN NORMA FA 8608

FIRMA	CALIDAD
Compañía Fabril de Carbones Eléctricos	E140
Le Carbone Lorraine - S.A.	AC137
NATIONAL	DE 7

Apoyo adherido a escobillas a base de pegamento, formado por:
Parte inferior de caucho siliconado
Parte superior de material duro no metálico (nitacanta, pertinax, ó similar)

• NOTA:

Composicion mínima de cada cable trenzado: 7-100-01 (5,5mm² aprox.)

El encoillado deberá producir una calda mayor que 18mv. con 50 amp.

ITEM	DESCRIPCION	CANT	MATERIAL	NUM
4	Espaguetti	4	Silicona	
3	Cable trenzado	4/e	Cobre electrolitico *	
2	Terminal de cobre estañado	1	COPANT R 161 CuOF	
1	Escobilla de carbon (Conjunto)	1	segun norma FA.8608	4.12.508.0143.0

EMISION	COTAS	FECHA Y FIRMA

ITEM	DESCRIPCION	CANT	MATERIAL	NUM
31.1.96	BORDA N.O.			
	ING RAMOS			
	ING. ORTEGA			

EMISION	COTAS	FECHA Y FIRMA

UTILIZ. MOTOR DE TRACCION	COCHE ELECTRICO	Oficina Técnica	Material: Rodante

TRANSACCIONES METROPOLITANAS	GENERAL ROCA

Nº DE PLANO:	4.12.5.3004/2

IF-2019-04128371-APN-GLR#SOFSE

TRENES ARGENTINOS OPERACIONES

DOCUMENTACIÓN TÉCNICA PARA COMPRA

NUM90300910000N

Descripción: Escobilla de carbón, para generador de alumbrado.
Grado: E43. Dimensiones: 45x25x9 mm. Cable diámetro: 2,1 mm. CC RR Materfer.

<u>Plano N°:</u>	NEFA 1526 (Em.3)
<u>Planos concatenados N°:</u>	No corresponde
<u>Referencia de fábrica:</u>	No corresponde
<u>Especificación Técnica:</u>	No corresponde
<u>Norma de aplicación:</u>	Especificadas en plano
<u>Función:</u>	Propiciar contacto eléctrico entre dos partes del motor

Ing. CARLOS A. VALDES LAZO
INGENIERÍA

IF-2019-04128371-APN-GLR#SOPSE

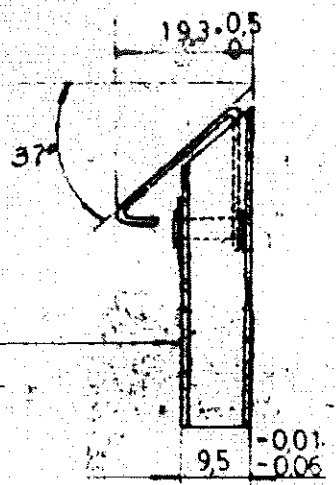
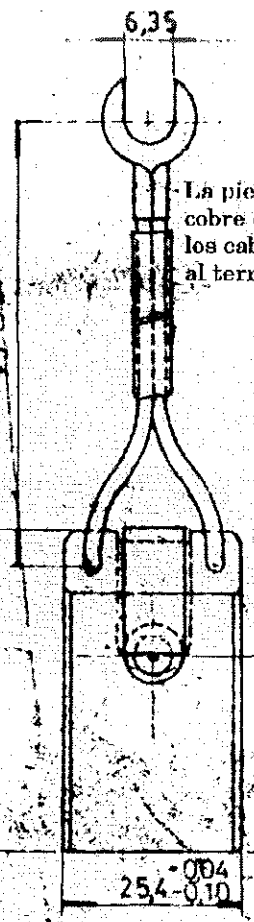
Firma	Calidad	Tolerancias no especific.	Simbolos de Labrado
Le Carbone Lorraine	EG 97	JS 16 JS 16	no especific.
Fabril	E 43	IRAM 5002	IRAM 4517

Nota: Homologación Según Norma FA 8608/91.

2 cordones extraflexibles compuesto por alambre de cobre electrolítico envainado en tubo de caucho siliconado de 65mm de largo y 4mm de ϕ .

Cada cordón tendrá una sección mínima de $2,5 \text{ mm}^2$ y estará formado por alambres de cobre de 0,07mm de ϕ como máximo.

Especificación FA 8608/03 -



APTO PARA FABRICACION
 00:12:04
 08-5-89
 24-5-89
 C. Lopez

GENERADOR ALUMBRADO STONE - JONUM XR29

24 - 30 Vorts
 4,5 Kw cant escob : 12
 150 Amp
 650-860-3000 rpm

NOTA:

Las partes de metal, para sujetar cordones extraflexibles al carbon, serán de acero, de 1,2mm de espesor, cincado, Cod. 2/70/5/01/0329/0

Emision 3: Se agregó cuadro de calidad.
 Emision 2: Se reemplazó EL A 93001
 02/2/83

ESCUBILLA	Ver cuadro de calidad.	H 9030091000/0
DESCRIPCION	ART	CC. ADR., ESPEC. Y OBSERV.
ESCUBILLA DE CARBON		AREA
GENERADOR ALUMBRADO		MECANICA
ESCALA	TROCHA	LINIA
1:1	1438	URQUIZA
FECHA	FECHA	FECHA
02/2/83		
REVISOR	JEFE SECCION	JEFE DIVISION
EJECUCION Coches Materfer y Workshop.		EMISIONES: 3
IF-2019-04128371-APN		
NEFA 1526		



República Argentina - Poder Ejecutivo Nacional
2019 - Año de la Exportación

**Hoja Adicional de Firmas
Pliego Especificaciones Tecnicas**

Número: IF-2019-04128371-APN-GLR#SOFSE

REMEDIOS ESCALADA DE SAN MARTIN, BUENOS AIRES
Martes 22 de Enero de 2019

Referencia: PET RC 32778

El documento fue importado por el sistema GEDO con un total de 13 pagina/s.

Digitally signed by GESTION DOCUMENTAL ELECTRONICA - GDE
DN: cn=GESTION DOCUMENTAL ELECTRONICA - GDE, c=AR, o=MINISTERIO DE MODERNIZACION,
ou=SECRETARIA DE MODERNIZACION ADMINISTRATIVA, serialNumber=CUIT 30715117564
Date: 2019.01.22 16:52:52 -03'00'

Pablo Alberto Gallardo
Subgerente
Gerencia Línea Roca
Operadora Ferroviaria Sociedad del Estado

Digitally signed by GESTION DOCUMENTAL ELECTRONICA - GDE
DN: cn=GESTION DOCUMENTAL ELECTRONICA - GDE, c=AR,
o=MINISTERIO DE MODERNIZACION, ou=SECRETARIA DE
MODERNIZACION ADMINISTRATIVA, serialNumber=CUIT
30715117564
Date: 2019.01.22 16:52:53 -03'00'