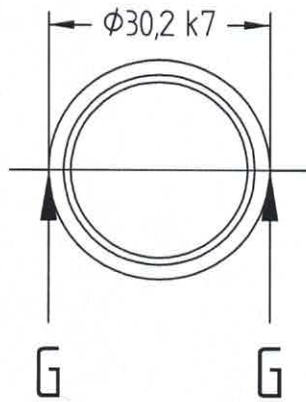
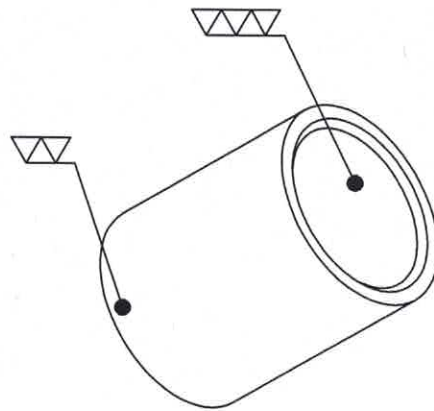


CORTE G-G



Material: SAE 8620 CEMENTADO (0,6-0,8)

DISEÑO PROPIEDAD DE Trenes Argentinos <i>Operadora Ferroviaria</i> SIN AUTORIZACION ESCRITA DE LA MISMA EL PRESENTE DISEÑO NO PODRA SER UTILIZADO PARA LA CONSTRUCCION DEL OBJETO REPRESENTADO NI SER ENTREGADO A TERCEROS O REPRODUCIDOS. LA SOCIEDAD SE RESERVA LOS DERECHOS DE PROPIEDAD QUE ACUERDA LA LEY.		SUBGERENCIA DE MATERIAL RODANTE			
		AREA: MATERIAL RODANTE		COJINETE 3 MORDAZA DE FRENO TREN DE LA COSTA	
	HOJA 1/1	Representación, cotas y símbolos: Normas IRAM. Tolerancias no Indicadas según IRAM: 2768-1 Clase m y 2768-2 Clase K.		PLANO N°: 4.35.4.02.2003	 REV.
	ESCALA 1:1	FORMATO A4	RELEVO: M. Loggia	09/05/2016	
			DIBUJO: M. Loggia	09/05/2016	
			REVISO: E. Bellizzi	09/05/2016	
		APROBO: E. Bellizzi	09/05/2016		