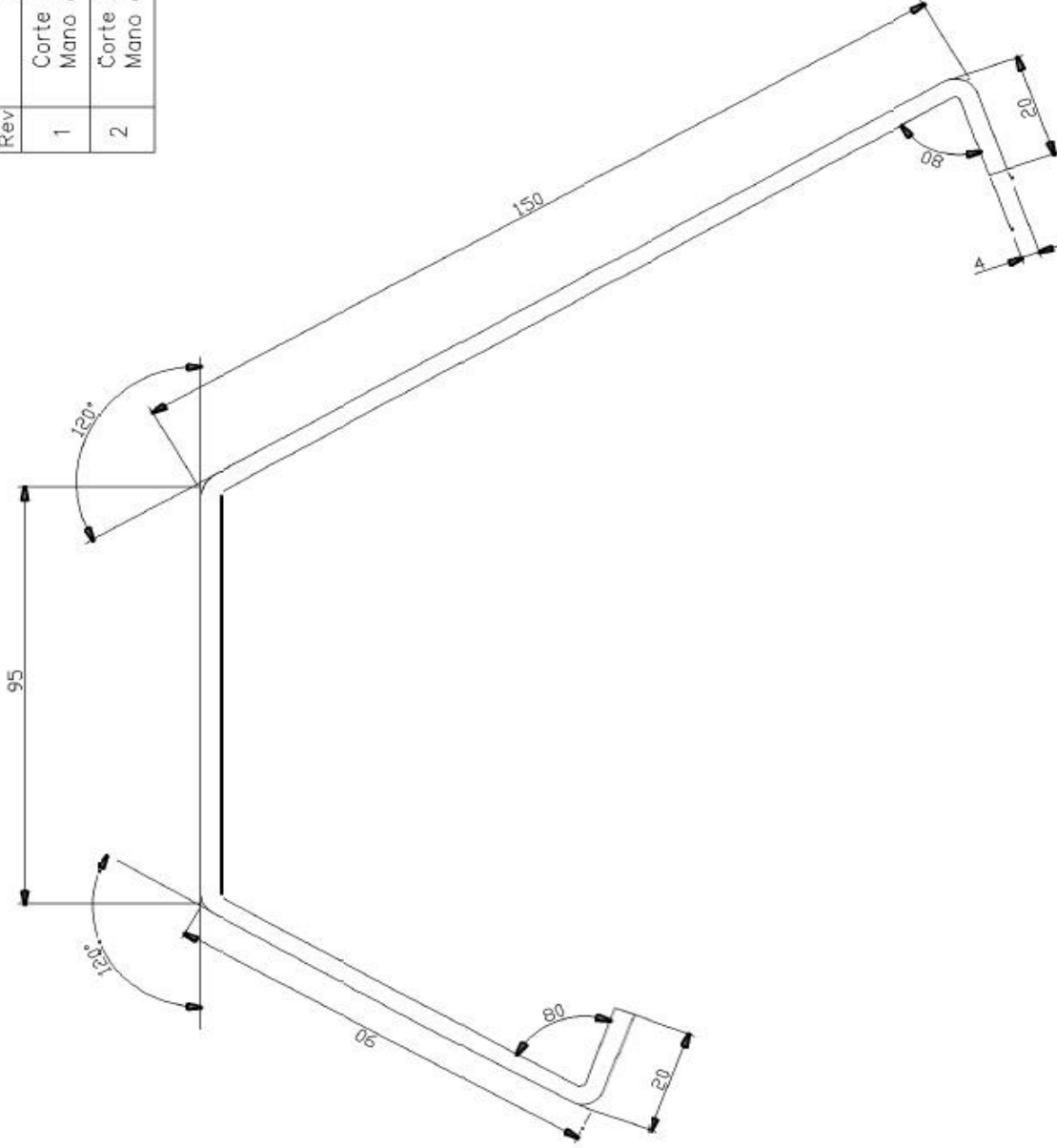


Revisiones

Rev	Descripción	Fecha	Aprobado
1	Corte C-C Mano derecha	ABRIL 2010	Barisano
2	Corte C-C Mano derecha	NOV 2010	Barisano



CORTE C-C

Dibujado	Nombre	Fecha
Comprobado	Berardi	Abril
Aprobado 1	Silva	✓
Aprobado 2		

Titulo: Cobertor punta de rampa  
Mano derecha

A3	Plano V'YO_PR_87_MD	Rev
Escala	Peso	HOJA 8 de 8

Salvo indicación contraria  
cotas en milímetros  
ángulos en grados  
tolerancias  $\pm 0,5$  y  $\pm 1^{\circ}$