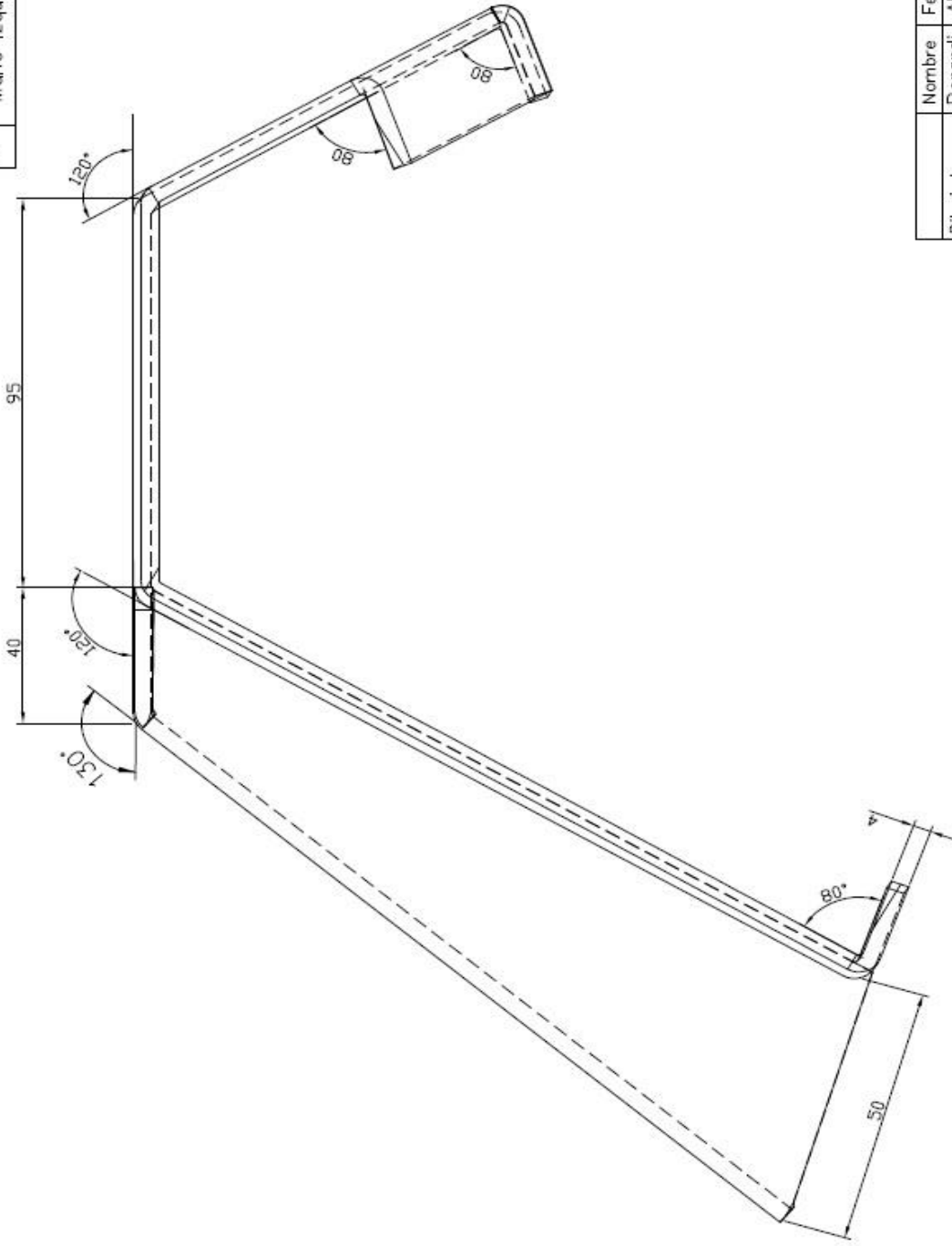


Revisiones

Rev	Descripción	Fecha	Aprobado
1	Vista frontal Mano izquierda	ABRIL 2010	Barisano
2	Vista frontal Mano izquierda	NOV 2010	Barisano



Vista frontal

Dibujado	Nombre	Fecha
Comprobado	Berardi	Abril
Aprobado 1	Silva	✓
Aprobado 2		

Título: Cobertor punta de rampa
Mano izquierda

A3	Plano VY0_PR_87_Ml	Rev
Escala	Peso	HOJA 7 de 8

Salvo indicación contraria
cotas en milímetros
ángulos en grados
tolerancias $\pm 0,5$ y $\pm 1^\circ$