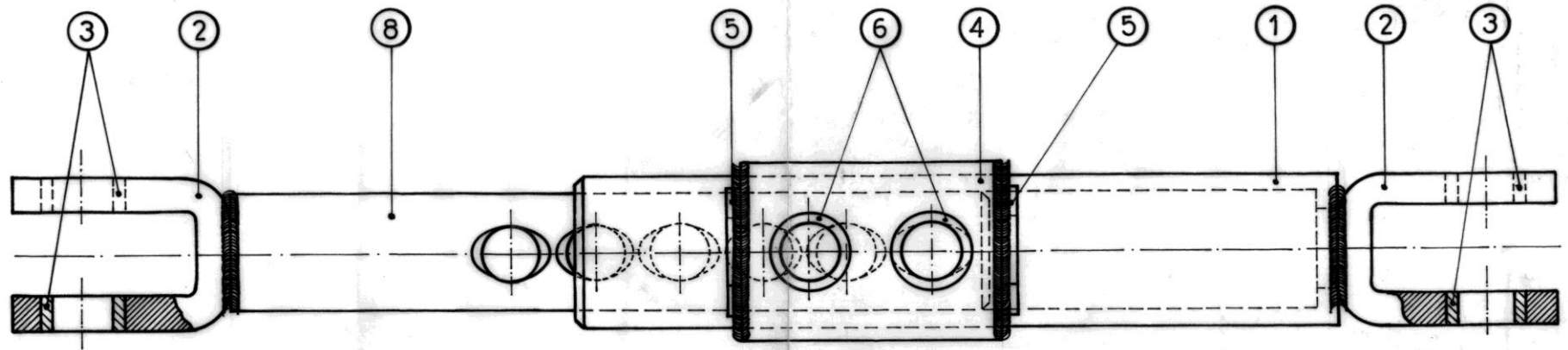


PLANO PARA FABRICACION (CONDICIONAL HASTA APROBACION MUESTRA)	APROBACION MUESTRA
FECHA 17/9/82 No O.E.	No O.E.
FIRMA <i>[Firma]</i>	FIRMA
ALTERACIONES	FECHA - FIRMA

EMISION COTA

Tolerancias no Especificadas JS - - s - IRAM 5002	Simbolos de Labrado no Especificado IRAM 4517
---	---



CATALOGO: 8482673

ITEM	DESCRIPCION	CANT.	ESCUADRIA, ESPECIFICO. y OBSERVAC.	N. U. M.
8	PERNO	1	VER PLANO 0-08-1-7025	—
6	BUJE	4	VER PLANO D.E.10-01-24 It.8	0-08-1-01-1213-0
5	RETEN P/TRABA DE REGISTRO	2	VER PLANO 0-08-1-7036	0-08-1-01-1215-0
4	SUPLEMENTO	2	VER PLANO 0-08-1-7036	—
3	BUJE	4	VER PLANO D.E.10-01-24 It. 6	0-08-1-01-1211-0
2	HORQUILLA	2	VER PLANO 0-08-1-7036	—
1	TUBO	1	VER PLANO 0-08-1-7036	—
	REGULADOR	1	—	0-08-1-01-1193-0

Fecha: D. 23 - C. 1982
 Revisado: H. BENINI
 Ego. N.º Tec. Ing. N. ACOSTA
 Ego. E. Rep. Ing. L. MARTINEZ
 Jefe Taller Ing. E. NOYA
 Jefe D. Mca. Ing. A. FERNANDEZ

Acta N° 25
APROBADO
S. C. E. D. T.
 FECHA 22/10/82 *[Firma]*

LOC. GENERAL MOTORS (627-628)		FERROCARRILES ARGENTINOS	
G22 CU - GT 22 CU		AREA MECANICA	
BOGIE MOTRIZ			
REGULADOR DE JUEGO, LADO FRONT. IZQ. BOGIE COMP.		"CONJUNTO"	
ESCALA 1:2	TROCHA 1 METRO	LINEA Gral. BELGRANO	UTILIZACION REGULADORES DE JUEGO
FECHA y FIRMA APROBACION		Nº. DE PLANO NEFA 0-08-1-7038	EMISION 1