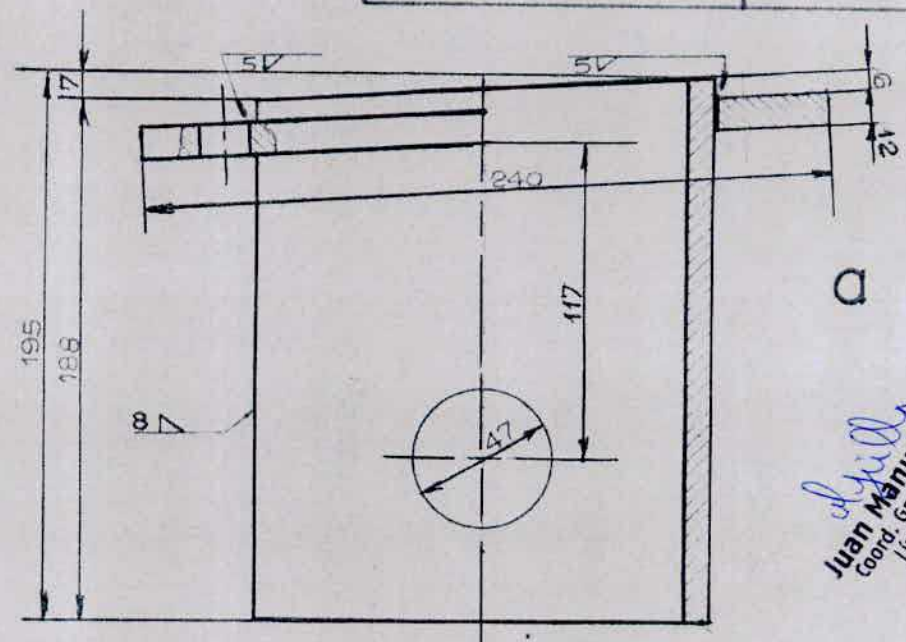
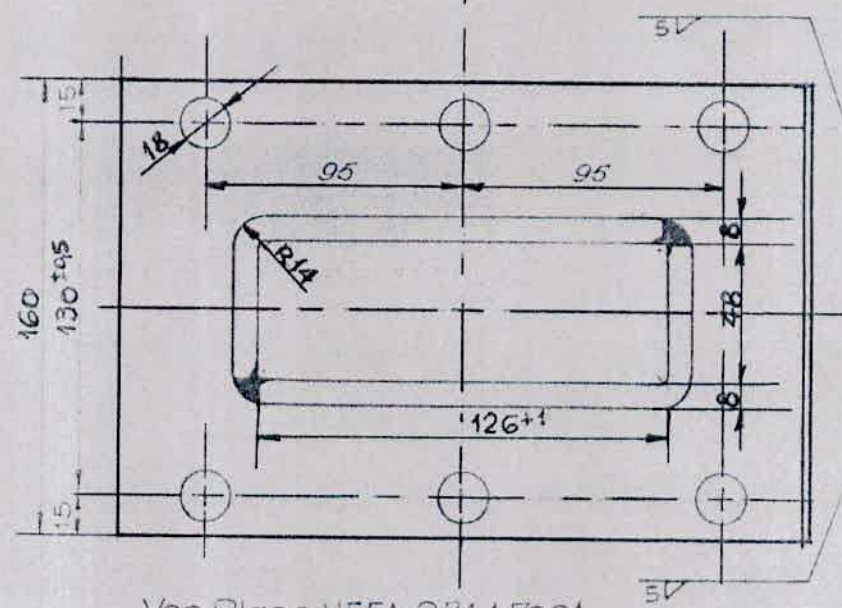




Tolerancias no Especificadas JS15-js15 IRAM 5002	Simbolo de Acabado No Especificado IRAM 4517
--	--



Juan Manuel Kysilka
 Juan Manuel Kysilka
 Coord. Gral de Ingeniería
 Línea Belgrano Sur
 Trenes Argentinos
 Operadora Ferroviaria



Matias Kozlak
 Subgerente de Mantenimiento
 Línea Belgrano Sur
 Trenes Argentinos
 Operadora Ferroviaria

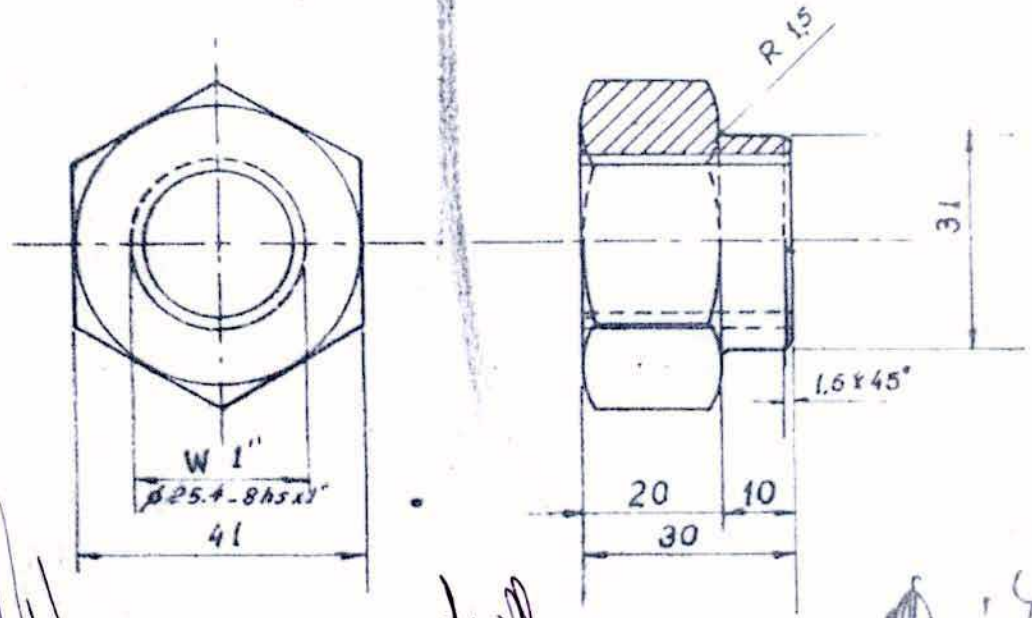
Ver Plano NEFA 2.74.1.7001

C3

FECHA: 20/07/88	DISEÑO: J. Kysilka	ITEM: a	CANT: 4	ESCUADRIA: F.20	ESPECIF: IRAM 503	OBSERV:	CATAL. NOMENC: 2.74.1-02-2943-0
REVISO: J. Kysilka	OCURRIDA: J. Kysilka	TITULO: Soporte eje de guía		FERROCARRILES ARGENTINOS			
ELAB. DISEÑO: J. Kysilka	REVISO: J. Kysilka	ESCALA: 1:25		TROCCHA: 1000		AREA: MECANICA	
DEFE. TALE. INO. LIB. COM.:	DEFE. IN. MEC. (K. SOLDBERG)	LINEA: GENERAL BELGRANO		UTILIZACION: BOGIE MINDEN DEUTZ		EMISION: 1	
FECHA Y FIRMA APROBAC: 20/07/88		Nº DE PLANO: NEFA 2.74.1.7002					



DIMENSIONES NO ESPECIF. JS 15 = JS 15 IRAM. 5002	SIMBOLOS DE LA BRADO NO ESPECIF. ▽ IRAM. 4517
--	--



Aguilera
Juan Manuel Kysilka
 Coord. Gral de Ingenieria
 Línea Belgrano Sur
 Trenes Argentinos
 Operadora Ferroviaria

Cristobal Fernandez
CRISTOBAL FERNANDEZ
 JEFE DE TALLERES

Nota *Manos Kietak*
 Subgerente Material Rodante
 Línea Belgrano Sur
 Trenes Argentinos
 Operadora Ferroviaria

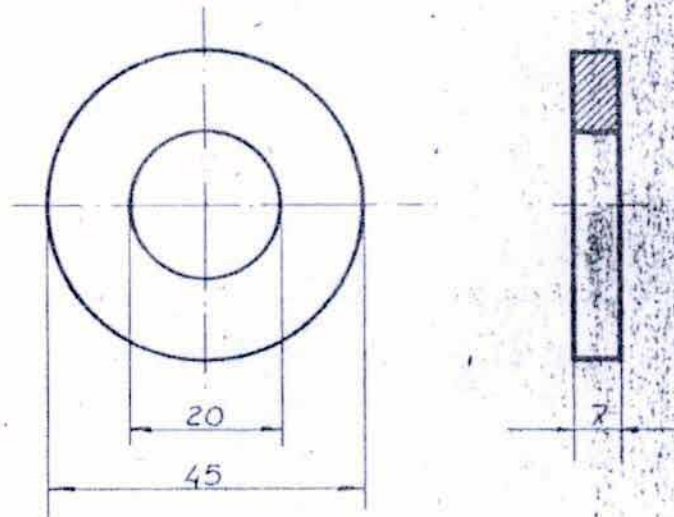
Es copia de Plano Fe 205-6062 N° 05

CANT. DE Pz POR COCHE : 32

		IRAM. IAS. U500-503/82 F. 30		0.200 Kg				
c	b	a	FIG.	MATERIAL	ESTADO	P. BRUTO	P. NETO	OBSERVACION
CANY.								
Código: 2-70-1-02-8895-0/70			Matriz:			FERROCARRILES ARGENTINOS F. C. Gral. BELGRANO TALLERES: TAFI VIEJO		
Modelo:			Tarifa:					
Dibujado		R.B. Paez						
Revisado		O.R. Cabrero						
Jefe Secc Técnica		Ing. J.L. Sircelj						
Jefe Talleres		Ing. R. Sarmiento						
Fecha 28/7/71		<u>Coches Aerfer</u> <u>Contratuera</u> <u>de la barra reguladora</u>				Archivo		
Etc.						Ref. Fábrica		
1:1						Reemplaza PL.		
				Reemplazado por PL.		18144 TV F 5		

1080266
 20-1-02-1504-0

DONDE NO SE ESPECIFICA
TOLERANCIA CORRESPONDE: ± 0.05



Matias Kielak
Subgerente Material Rodante
Línea Belgrano Sur
Trenes Argentinos
Operadora Ferroviaria

Juan Manuel Kysilka
Coord. Gral de Ingeniería
Línea Belgrano Sur
Trenes Argentinos
Operadora Ferroviaria

CANT. DE Pz. POR COCHE: 16

Nota

Es copia de Plano Fe 205-6062 N903

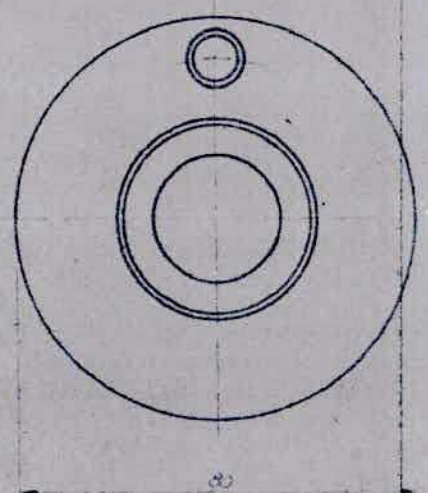
Material: Fieltro. —

CRISTOBAL FERNANDEZ
JEFE DE TALLERES

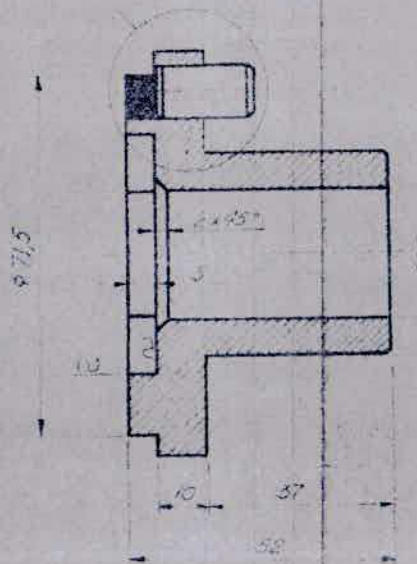
c	b	a	FIG.	MATERIAL	ESTADO	P. BRUTO	P. NETO	OBSERVACION
CANT.								
Código: H. 9320802000				Matriz:		FERROCARRILES ARGENTINOS		
Modelo:				Tarifa:				
Dibujado			C. A. Diaz		F. C. Gral. BELGRANO			
Revisado			O. R. Cabrera					
Jefe Secc. Técnica			Ing. J. I. Sirceh					
Jefe Talleres			Ing. R. Sarmiento					
Fecha			<u>Coches Aerfer</u>			TALLERES, TAFI VIEJO		
27.7.77								
Esc.			Guarnición de fieltro prensado			Archivo:		
1:1			para el manguito interior			Rel. Fábrica		
			de la barra reguladora			Reemplaza Pl.		
						Reemplaza Pl.		
						16144 TV F3		

15.14 J. 14/15

NO. DE PROYECTO: 107



8



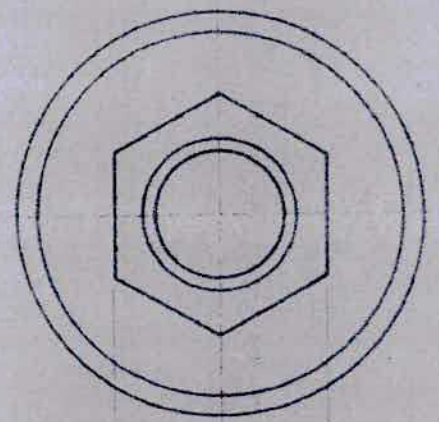
97,5

10

57

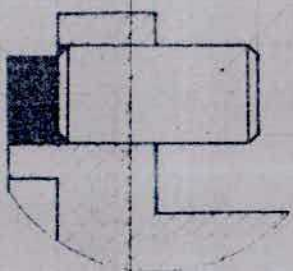
925

32



42

EL PERNO SE FIJARA CON SOLDADURA FUERTE



PERNO COLOCADO A PRESION

DETALLE 1
ESCALA 2:1

Quilla
Juan Manuel Kysilka
Coord. Gral de Ingenieria
Linea Belgrano Sur
Trenes Argentinos
Operadora Ferroviaria

Matias K...
Subgerente Material Rodante
Linea Belgrano Sur
Trenes Argentinos
Operadora Ferroviaria
PER FOA 270 Operador 12/09

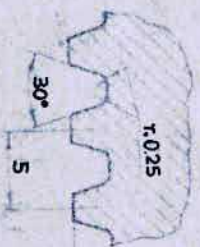
C3
 SECCION 152075A 1.9.2.122
 27/01/15

ACTA N° 387

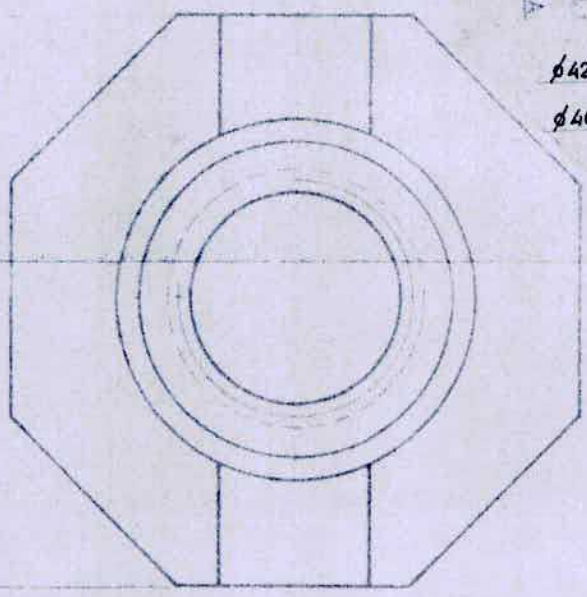
GUIA P. BIELLA DE RE		VRAM. JAB. USOB- 204/22	27/01/15
SOBRE HEXAGONAL		F-30	
TITULO			
GLUIA			FERRUCARRILES
ATAGLIA / BIELLA / LADO CAJA			ARGENTINOS
			MECANICA
PREMIO Y FORMA APROB		SOB. MINDEN DEUTSCHE MATERIE	2
NEFA 2.741.5042			

FERROVIA

DETALLE ROSCA



$\phi 42$
 $\phi 46,5$



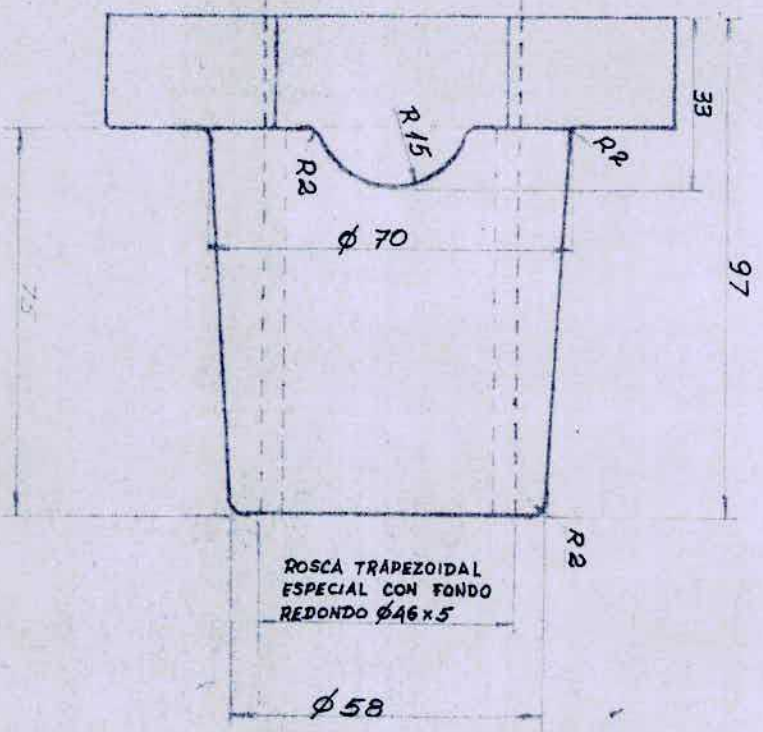
1/2 - 2

Matias Kielak
Subgerente Material Rodante
Linea Belgrano Sur
Trenes Argentinos
Operadora Ferroviaria

Juan Manuel Kysilka
Coord. Gral de Ingenieria
Linea Belgrano Sur
Trenes Argentinos
Operadora Ferroviaria

M48 x 5

$\phi 49$



ROSCA TRAPEZOIDAL
ESPECIAL CON FONDO
REDONDO $\phi 46 \times 5$

VALIDACIONES NO ESPECIFICADAS
SE EFECTUARAN DE ACUERDO
A LOS ESTANDARES
CORRESPONDIENTES
IRAM 5002 MS
IRAM 4517 SB

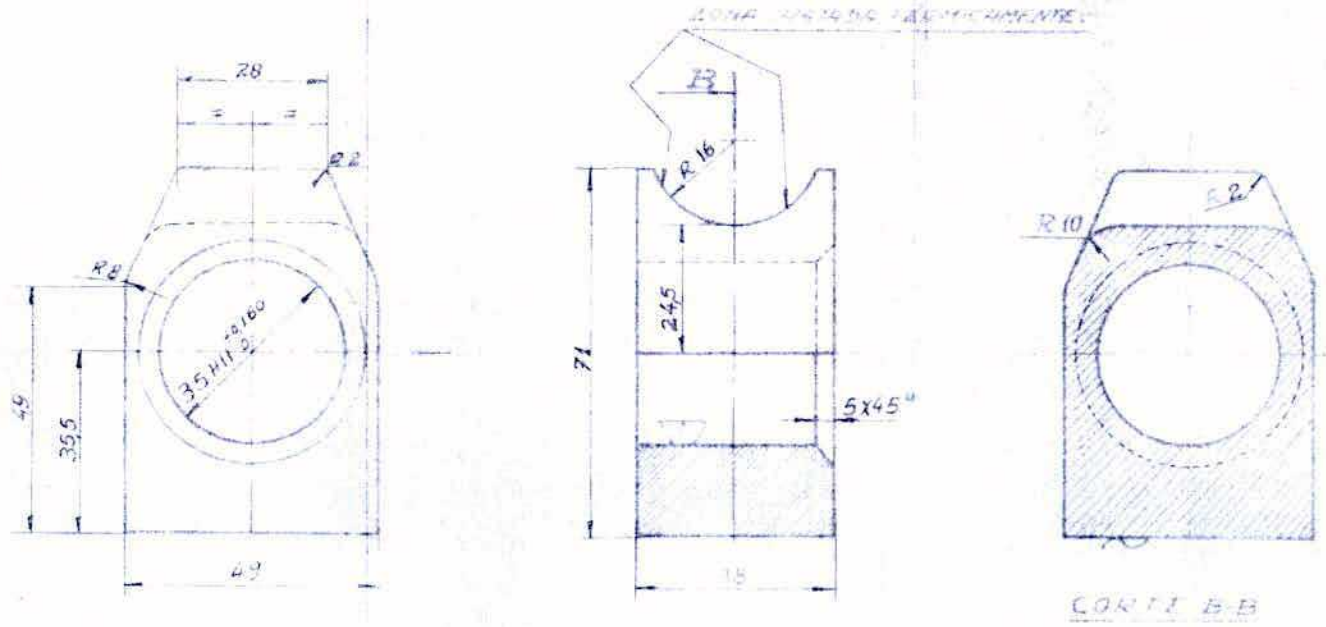
REVISO
JEFE SECCION
JEFE DIVISION TECNICA
DEPTO TECNICO MSC

TUERCA ESPECIAL
RODADURA Y SUSPENSION

1.1

NEFA 2-74-1-5025





E
 ESPECIFICACION MATERIA
 ACERO SAE 1045 - 1050 TRATADO TER-
 MICAMENTE SOLAMENTE LA ZONA INDICA-
 DA DUREZA +50 a 500 BRINELL

CORTE B-B

Azilo
Juan Manuel Kyslik
 Coord. Gral de Ingeniería
 Línea Belgrano Sur
 Trenes Argentinos
 Operadora Ferroviaria

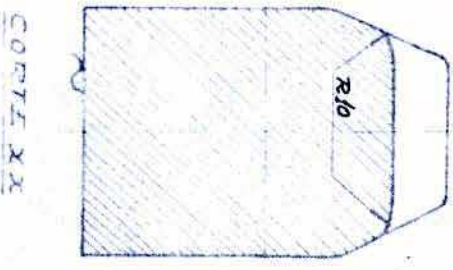
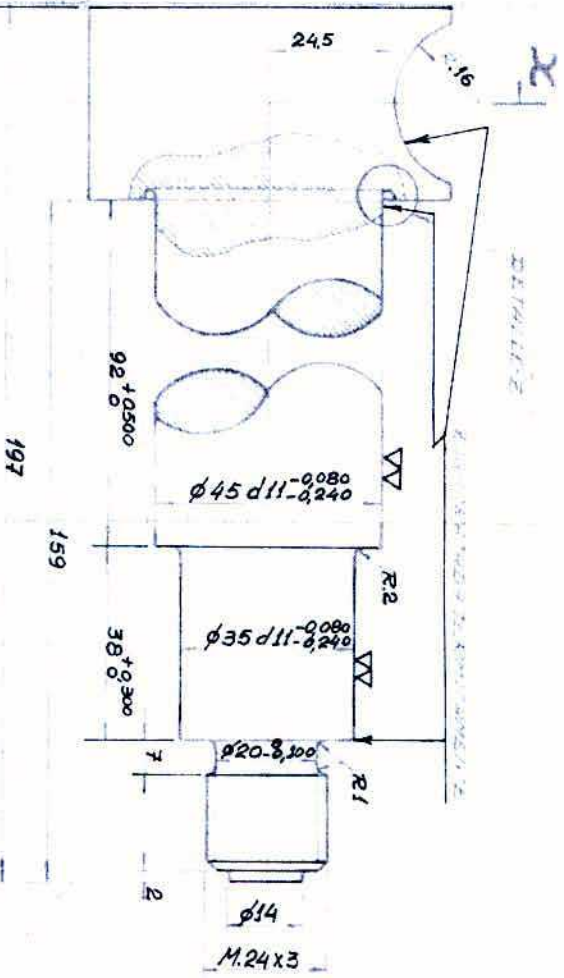
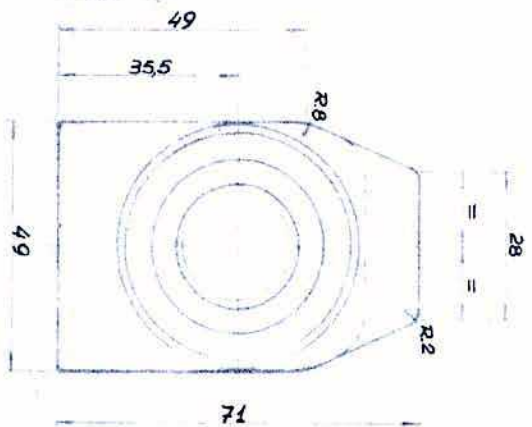
Matias Kiclak
Matias Kiclak
 Subgerente Material Rodante
 Línea Belgrano Sur
 Trenes Argentinos
 Operadora Ferroviaria

TACO
 TACOS PARA CORRETE BUCLE
 DE LOS EJE HINDENBURG

NEFA274-15024



OPERACIONES DE ESPECIFICACIONES
 0514 - J414
 FECHA: 5008
 REVISION: 4017
 SINDICATO DE TRABAJADORES
 NO ESPECIFICADOS
 FECHA: 4017



CORTE XX

ESPECIFICACION MATERIAL.

ACERO SAE. J045-1050 TRAPAZADO TER-
 MINAMENTE SOLAMENTE LA ZONA INDICADA
 DUREZA 450-550 BRINELL.

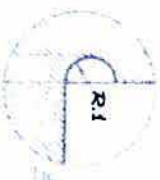
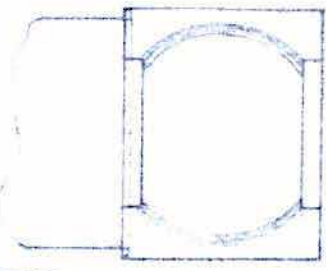


FIGURA 5.1

PERNO

FERRONTERIAS
 ARGENTINOS

MECANICA

Juan Manuel Kysilka
 Coord. Gral de Ingenieria
 Linea Belgrano Sur
 Operadoro Ferroviorio

Quilla

Matias Vizjak
 Subgerente Material Rodante
 Linea Belgrano Sur
 Operadoro Ferroviorio

Subgerente Material Rodante
 Linea Belgrano Sur
 Operadoro Ferroviorio

NEFA-2741-5023

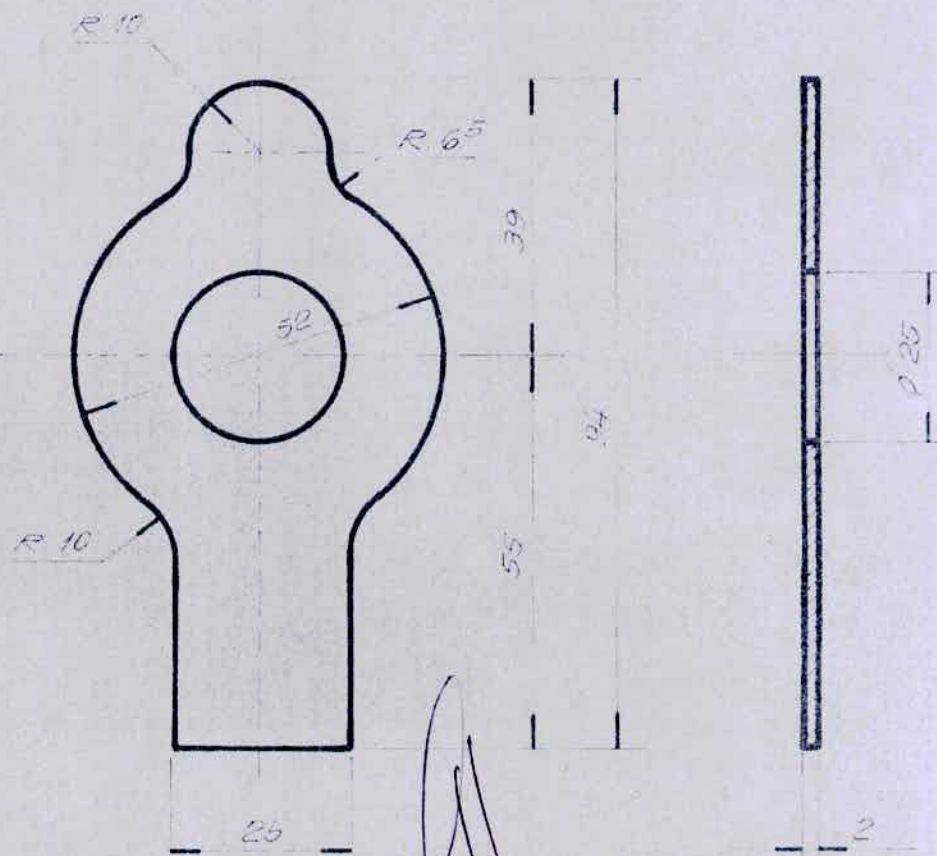




TOLERANCIAS NO ESPECIFICADAS
 JS₁₅ = js₁₅
 IRAM 1002 '65

SIMBOLO
 NO. EST. 12

FIRMA	
ALTERACIONES	
CAMBIO	
FECHA	



J. Kysiik
Juan Manuel Kysiik
 Coord. Gral de Ingenieria
 Línea Belgrano Sur
 Trenes Argentinos
 Operadora Ferroviaria

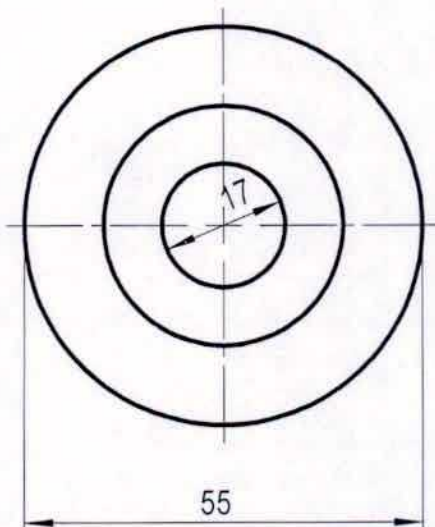
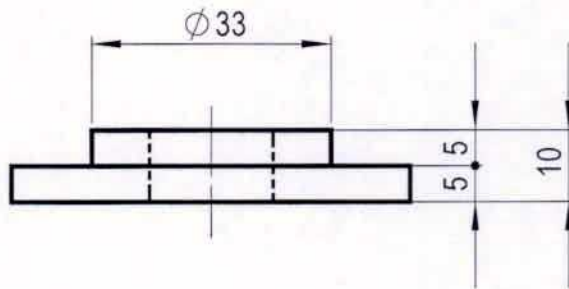
M. Kielak
Matias Kielak
 Subgerente Material Rodante
 Línea Belgrano Sur
 Trenes Argentinos
 Operadora Ferroviaria

Cantidad por coche: 16 Pzas.
 Peso Unitario: 0,037 Kg.

Se diojo suavizar la...

Raul GARCIA	PLACA DE SEGURIDAD		RAM. IAS. U500-42/80 F-22	2701.02.6009-0/39
	ITEM	DESCRIPCION	CANT	ESCALADRIA ESPECI, OBSERV
PLACA			FERROARRILES ARGENTINOS	
BOGIES MINDEN DEUTZ			AREA MECANICA	
ESCALA	TRUCHA	LINEA	UTILIZACION	EMISORES
1:1	1000	GENERAL BELGRANO	COCHE WATERFER	
LINEA LIMA A-BEN		Nº DE PLACA		
		NEFA: 2.70.4.7098		

14-9-88



J. Kysilka
Juan Manuel Kysilka
Coord. Gral de Ingeniería
Línea Belgrano Sur
Trenes Argentinos
Operadora Ferroviaria

M. Kietak
Subgerente Material Rodante
Línea Belgrano Sur
Trenes Argentinos
Operadora Ferroviaria

Material: SAE 1020.
Se deberá entregar con
tratamiento de galvanizado.

SÍMBOLO DE LABRADO NO ESPECIFICADO ▽▽

TOLERANCIAS NO INDICADAS JS10 - js10 IRAM 5002; ANGULAR + - 0° 30'

NUM:	Denominación:	Cant	Material:	Observación
93206880000N	Asiento de resorte			
Dibujó:	Pelaez Jhonny	15 / 03 / 13	Tratamiento térmico	
Revisó:	Ing. Licata Caruso	15 / 03 / 13		
Aprobó:			Tolerancia general	Escala: 1:1

LBS
Línea Belgrano Sur
MATERIAL RODANTE

ASIENTO DEL RESORTE DE
RETENCION DE LA CORREDERA
LADO CABEZA DE TORNILLO
PARA PORTA ZAPATA DE CC RR

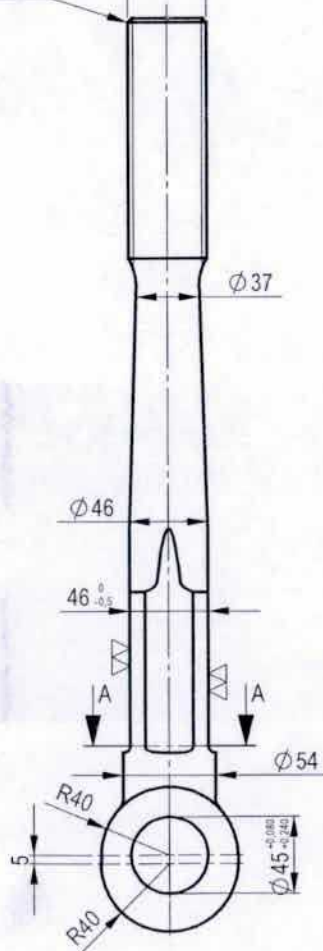
Plano N°
BSMR 229
Emisión 1

Sustituye a: TV 18153 F5

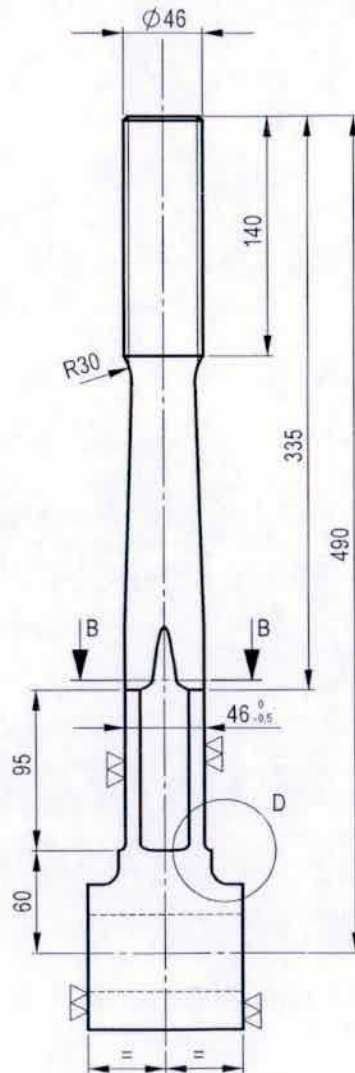
Sustituido por: ilegible

Rosca Trapecial con fondo redondo
46 x 5

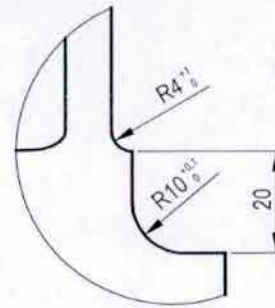
3 X 45°



SECCIÓN A-A

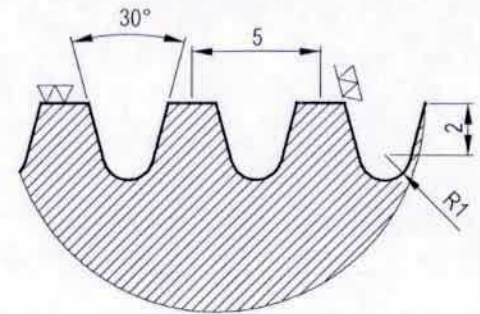


SECCIÓN B-B



DETALLE D
ESCALA 1 : 1

DETALLE DE ROSCA



ESCALA 5 : 1



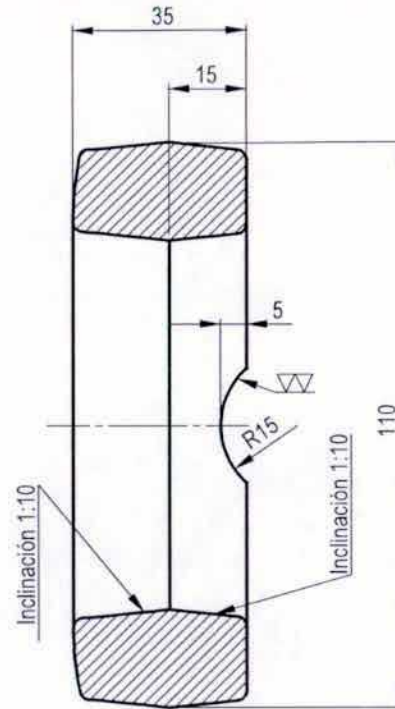
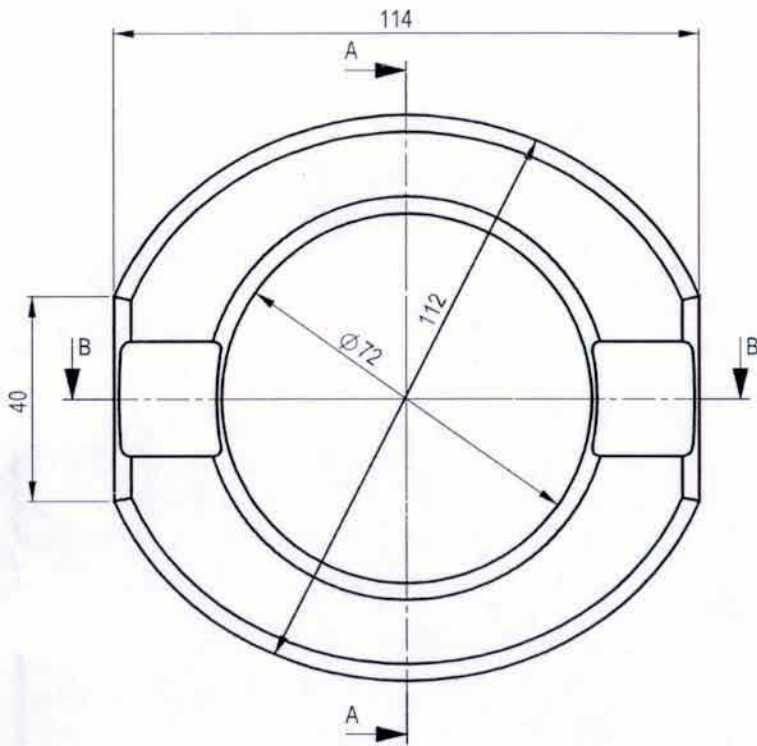
Ajella
Juan Manuel Kysilka
Coord. Gral de Ingeniería
Línea Belgrano Sur
Trenes Argentinos
Operadora Ferroviaria

TRATAMIENTO TÉRMICO: La pieza deberá ser forjada y normalizada, para obtener una dureza de 28 - 34 RC.

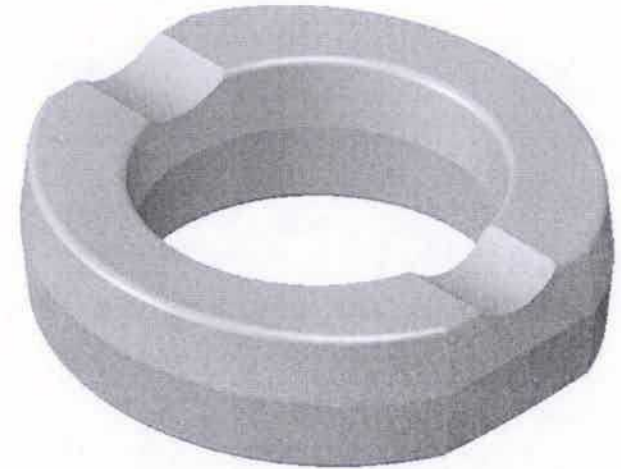
SÍMBOLO DE LABRADO NO ESPECIFICADO ~				
TOLERANCIAS NO INDICADAS JS16 - js16 IRAM 5002; ANGULAR + - 0° 30'				
NUM:	Denominación:	Cant	Material:	Observación
27010255030N	Péndulo		SAE 4140	
Dibujó:	Pelaez Jhonny	23 / 05 / 12	Tratamiento térmico	
Revisó:	Ing. Rizzo Jorge	24 / 05 / 12	SI	
Aprobó:			Tolerancia general	Escala: 1 : 3
		PÉNDULO COLGADOR PARA BOGUIES MINDEN DEUTZ		Plano N° BSMR 192 Emisión:
MATERIAL RODANTE				Sustituye a: Sustituido por:

Martín Kielak
Subgerente Material Rodante
Línea Belgrano Sur
Trenes Argentinos
Operadora Ferroviaria

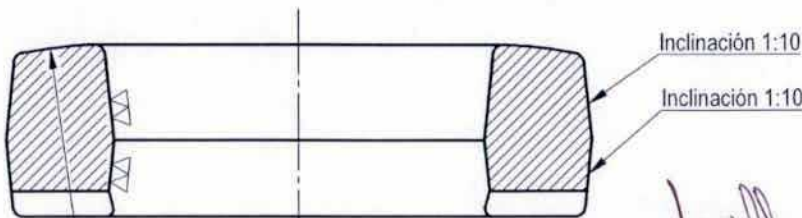




SECCIÓN A-A
ESCALA 1:1



TRATAMIENTO TÉRMICO: La pieza debe ser forjada y normalizada, para obtener una dureza de 25 - 30 RC.
Las aristas deben ser redondeadas con un radio de 1,5mm.



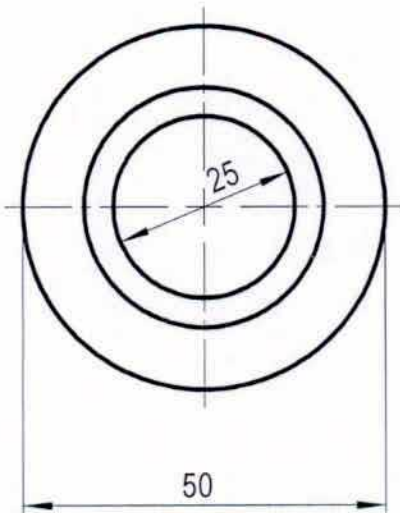
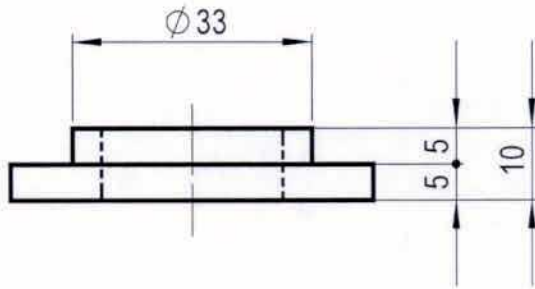
SECCIÓN B-B
ESCALA 1:1

Matias Kysilka
Subgerente Materia Rodante
Línea Belgrano Sur
Trenes Argentinos
Operadora Ferroviaria

Ajella
Juan Manuel Kysilka
Coord. Gral de Ingeniería
Línea Belgrano Sur
Trenes Argentinos
Operadora Ferroviaria

SÍMBOLO DE LABRADO NO ESPECIFICADO ~				
TOLERANCIAS NO INDICADAS JS10 - js10 IRAM 5002; ANGULAR + - 0° 30'				
NUM:	Denominación:	Cant	Material:	Observación
27010255060N	Placa oscilante		SAE 4140	
Dibujó:	Pelaez Jhonny	14 / 05 / 12	Tratamiento térmico	
Revisó:	Ing. Rizzo Jorge	15 / 05 / 12	SI	
Aprobó:			Tolerancia general	Escala: 1 : 1
		PLACA OSCILANTE PENDULAR DE SUSPENSIÓN ELÁSTICA PARA BOGIES MINDEN DEUTZ		Plano N° BSMR 191 Emisión 1
MATERIAL RODANTE				Sustituye a: Sustituido por:



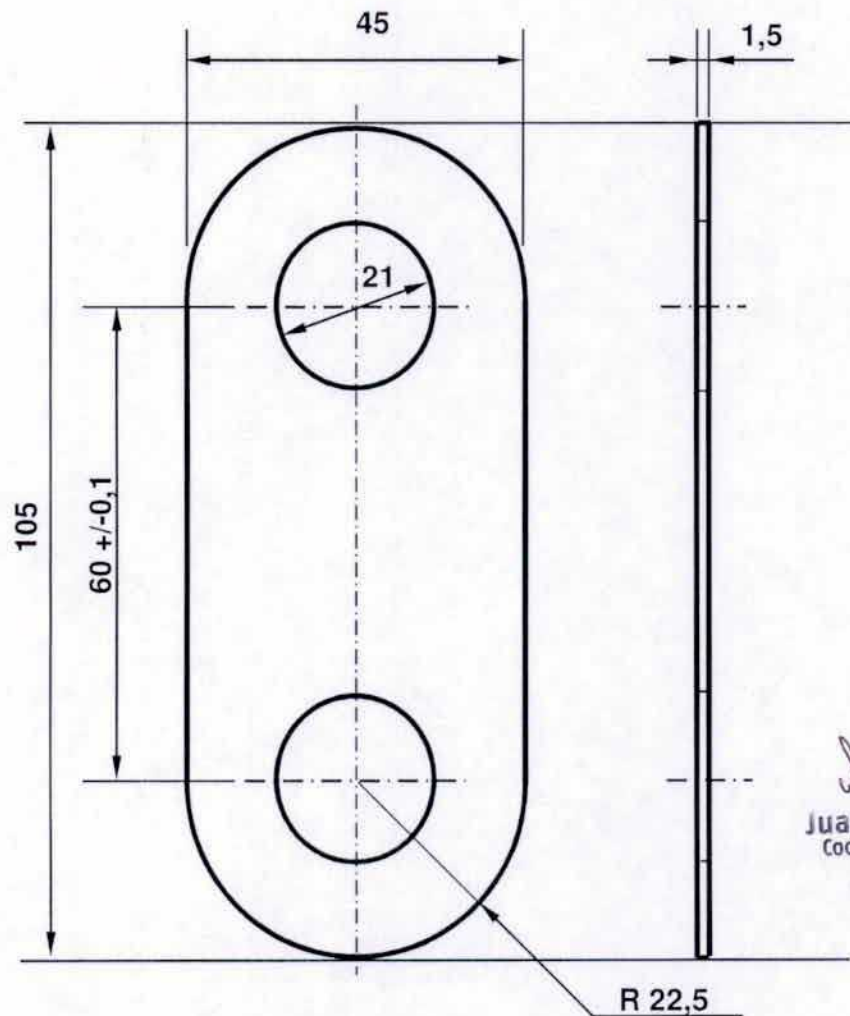


Material: SAE 1020.
Se deberá entregar con
tratamiento de galvanizado.

J. Kysilka
Juan Manuel Kysilka
Coord. Gral de Ingeniería
Línea Belgrano Sur
Trenes Argentinos
Operadora Ferroviaria

M. Kysilka
Subgerente Material Rodante
Línea Belgrano Sur
Trenes Argentinos
Operadora Ferroviaria

SÍMBOLO DE LABRADO NO ESPECIFICADO ▽▽				
TOLERANCIAS NO INDICADAS JS10 - js10 IRAM 5002; ANGULAR + - 0° 30'				
NUM:	Denominación:	Cant	Material:	Observación
93206910000N	Asiento			
Dibujó:	Pelaez Jhonny	17 / 01 / 12	Tratamiento térmico	
Revisó:	Ing. Licata Caruso	17 / 01 / 12		
Aprobó:			Tolerancia general	Escala: 1:1
 LBS Línea Belgrano Sur MATERIAL RODANTE	ASIENTO DEL RESORTE DE CORREDERA PARA PORTA ZAPATA DE CC RR			Plano N°
				BSMR 163
				Emisión 1
				Sustituye a: P 195
				Sustituido por: ilegible



Juan Manuel Kysilka
Juan Manuel Kysilka
 Coord. Gral de Ingeniería
 Línea Belgrano Sur
 Trenes Argentinos
 Operadora Ferroviaria

REF. DE FABRICA : E-3801-04-149,001

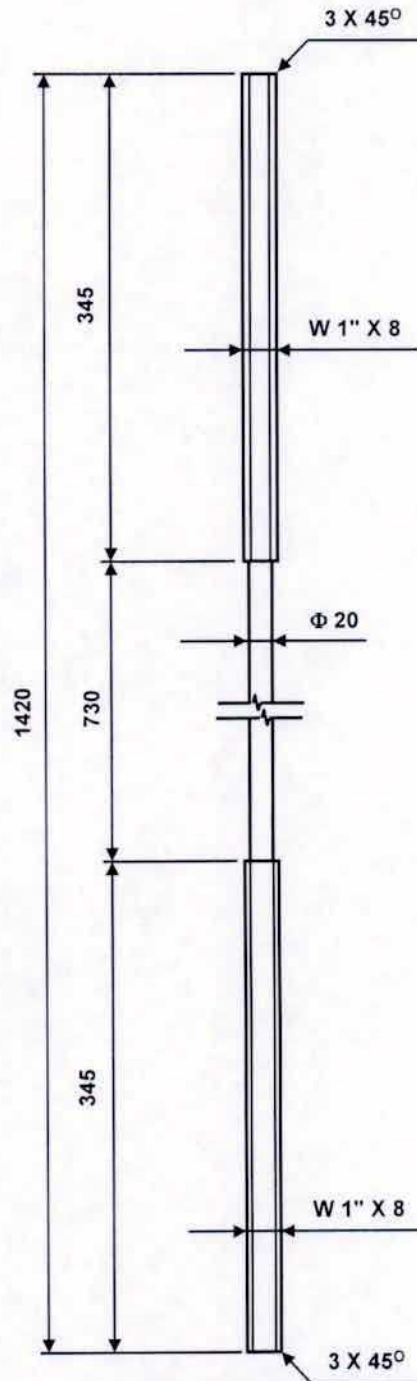
MATERIAL: ACERO SAE-1010 CON TRATAMIENTO DE CINCADO

Matias Kielak
Matias Kielak
 Subgerente Material Rodante
 Línea Belgrano Sur
 Trenes Argentinos
 Operadora Ferroviaria

SÍMBOLO DE LABRADO NO ESPECIFICADO ▽▽

TOLERANCIAS NO INDICADAS JS13 - js13 IRAM 5002; ANGULAR + - 0° 30'

NUM: 27010257930N	Denominación: CHAPA DE FIJACION	Cant:	Material: ACERO SAE-1010	Observ:
Dibujó: CABRAL, MATIAS	FECHA 25/08/2009	Tratamiento Térmico:		
Revisó: Ing. Licata Caruso	FECHA 25/08/2009			
Aprobó:		Tolerancia Gral:	Escala: 1:1	
 Línea Belgrano Sur MATERIAL RODANTE	Título: CHAPA DE FIJACION A 21 PARA BOGIE MINDEN DEUTZ		Plano N°: BSMR 102 Emisión 1	
			Sustituye a: NEFA 27417094	
			Sustituido por:	



MATERIAL: ACERO A 1025 - IRAM 503

LA PIEZA DEBERÁ SER FORJADA Y
LA ROSCA LAMINADA

Juan Manuel Kysilka
Juan Manuel Kysilka
 Coord. Gral de Ingeniería
 Línea Belgrano Sur
 Trenes Argentinos
 Operadora Ferroviaria

Emisión 2 (08/01/10) : Se cambio cota
 1420 (antes 1500) y cota 730 (antes 810)

Marta...
 Subgerente
 Línea Belgrano Sur
 Trenes Argentinos
 Operadora Ferroviaria

NUM: 93208000000		Denominación: BARRA		Cant:	Material: ACERO A1025-IRAM 503	Observ:
Dibujó:	Ing. Licata Caruso ✓	12/11/2007	Tratamiento Térmico:			
Revisó:	Ing. Licata Caruso ✓	12/11/2007				
Aprobó:			Tolerancia Gral:		Escala: 1/5	
 LBS Línea Belgrano Sur MATERIAL RODANTE	Título: BARRA REGULADORA DE LUZ DE ZAPATAS DE FRENO DE BOGIE WERKSPoor Y AERFER				Plano N°: BSMR 020 Emisión 2 (08/01/10)	
					Sustituye a: TV 18144 F1	
					Sustituido por:	