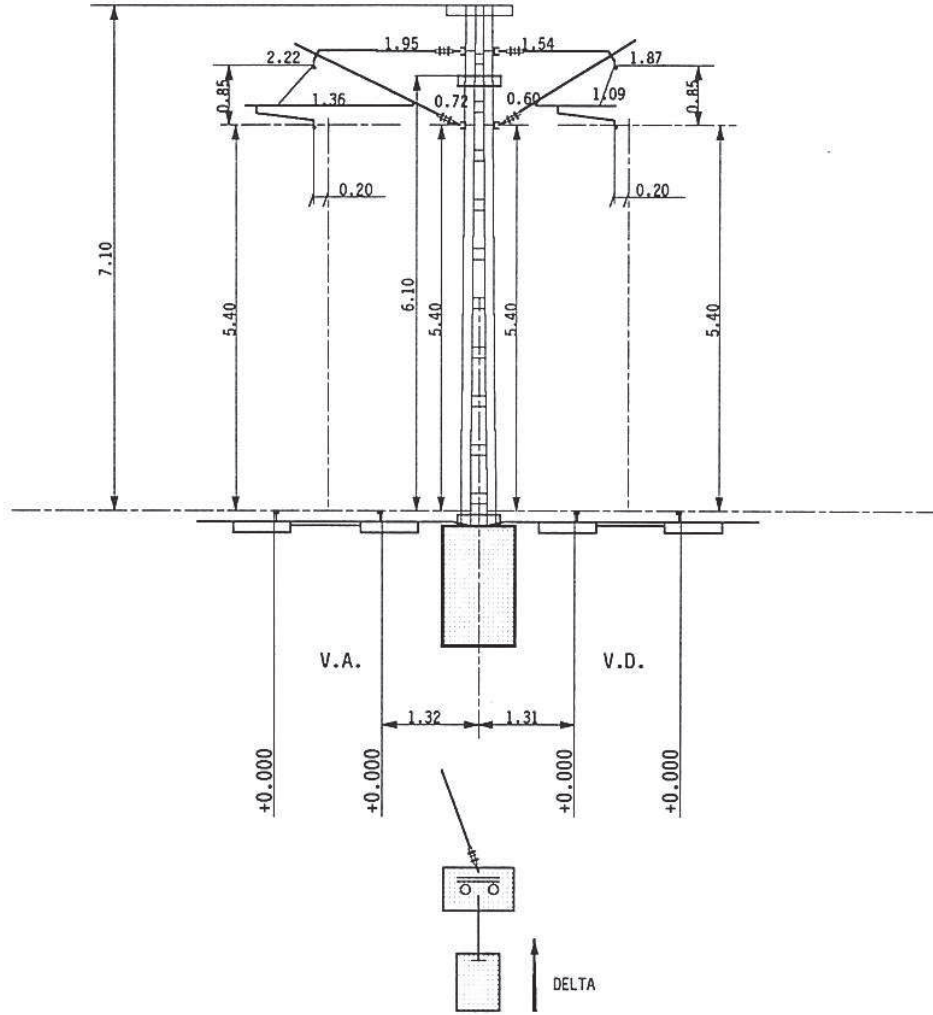


912

ANCLAJE CON DISPOSITIVO TENSOR



POSTE PR1

Designación	Plano	Refer.	Ca.	50.00 Vano 0 Curva 5.40 Peralte Al. H.C	50.00 0 5.40	Designación	Plano	Refer.	Ca.
Conjunto tirante aislado	84032	62	1			Conjunto tirante aislado	84032	61	1
Fijación del tirante	81076	3	1			Fijación del tirante	81076	3	1
Conjunto ménsula aislado	82135	74	1			Conjunto ménsula aislado	82135	73	1
Fijación de ménsula	82068	3	1			Fijación de ménsula	82068	3	1
Conjunto atirantado	65339	6	1			Conjunto atirantado	65339	2	1
Fija. del cable sustentador	85074		1			Fija. del cable sustentador	85074		1
Fijación atirantado	65312		1			Fijación atirantado	65312		1
Suspensión atirantado	65147	2	1			Suspensión atirantado	65147	2	1
Regulador de tensión mecánica	81091	1	1			Conexión de continuidad	34015	37	1
Anclaje tipo	11014	155	1						
Conexión	34015	33	1						
				<b>S.C.P.</b>					
				<b>TREN</b>					
				<b>DE LA COSTA</b>					
				Péndolas					
				350.5-0.85 N1					
				-0.85					
				66004					

S.L.L.E. (FRANCE) - 14 chemin de paléficat 31075 TOULOUSE CEDEX - téléphone : (33) 01 61 46 00 - telex : 530820 F - teletype : (33) 61 48 01