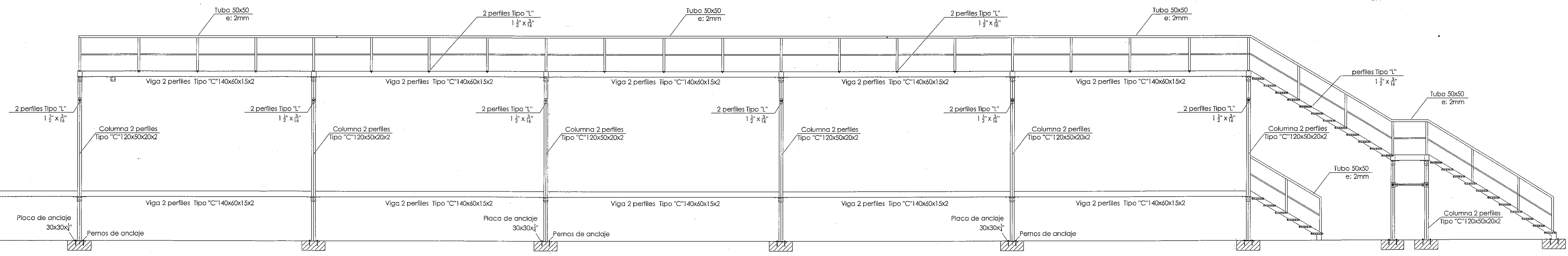
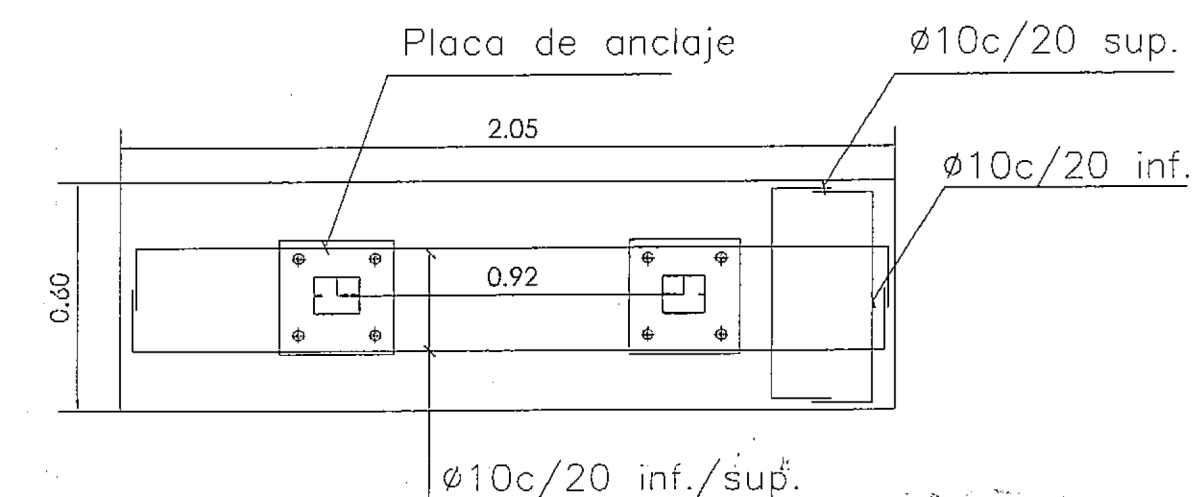


VISTA LATERAL
ESC. 1 : 50



PLATEA DE FUNDACION PASARELAS CENTRALES

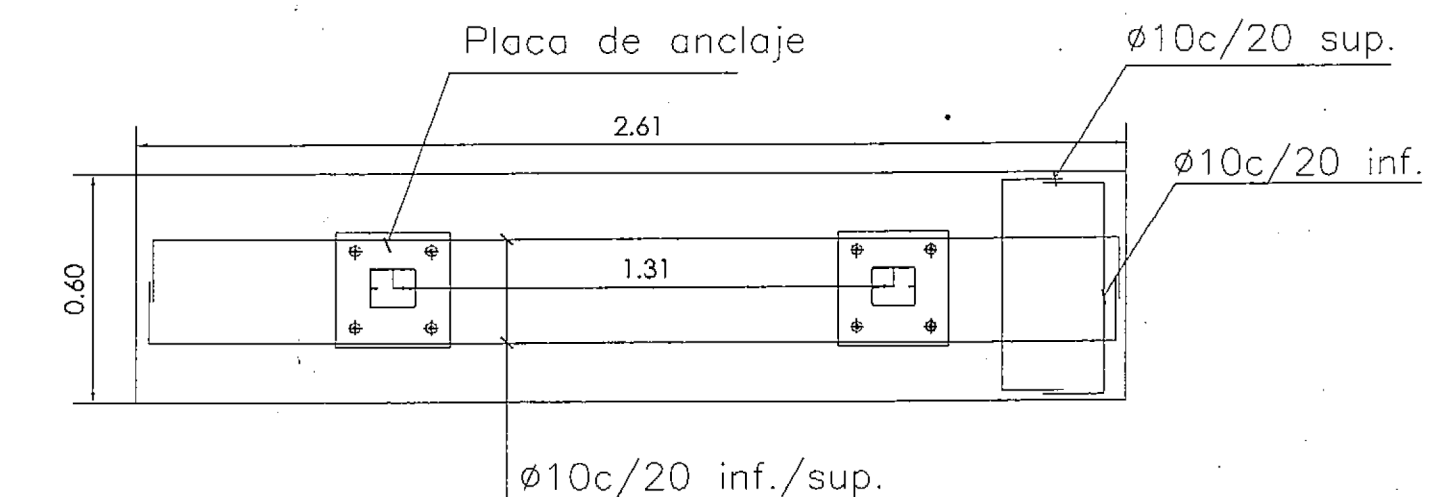
PLANTA
ESCALA 1:20



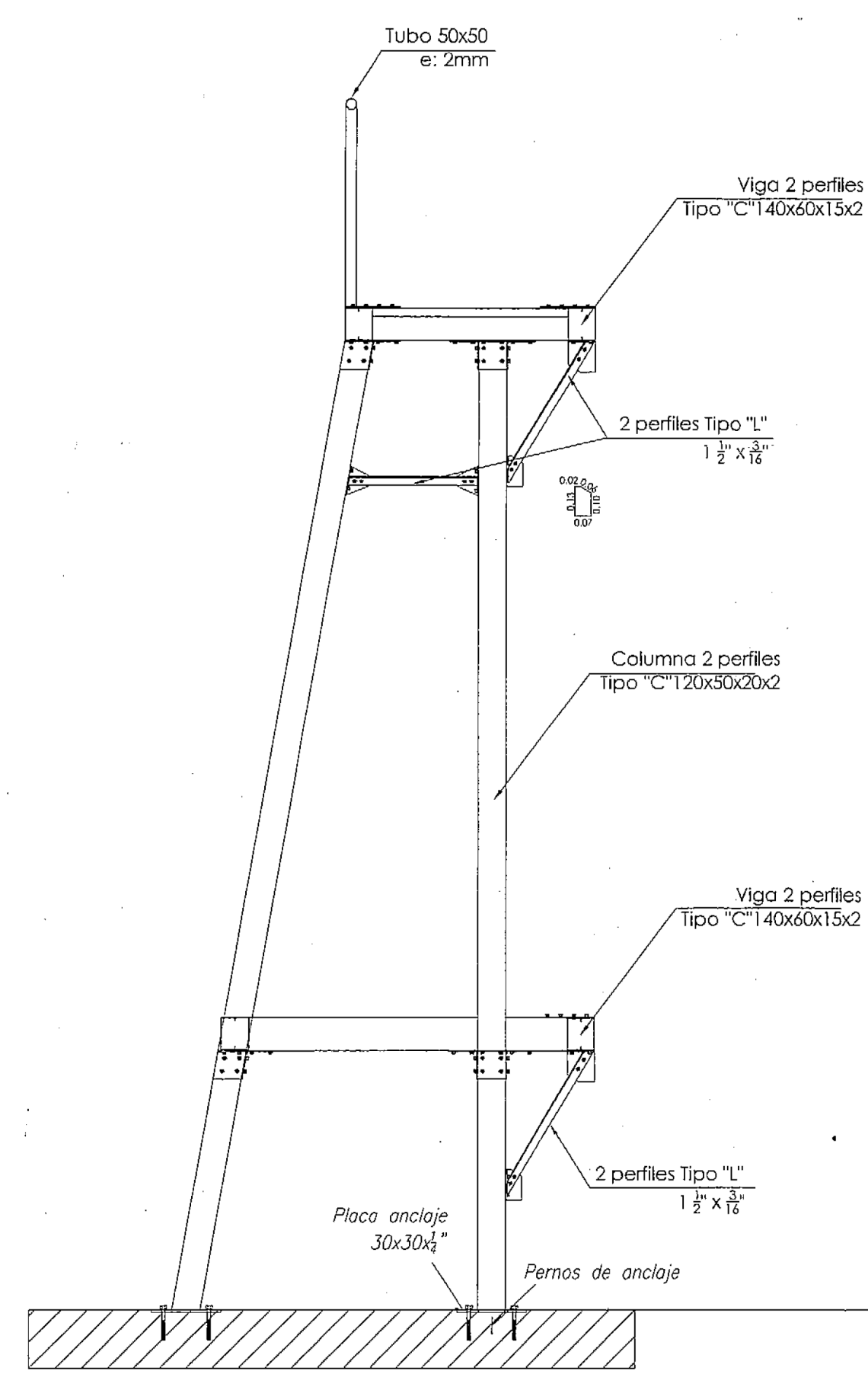
HORMIGÓN H21
ACERO ADN420
RECUBRIMIENTO ARMADURAS 5CM
ESPESOR TOTAL PLATEA 25CM
EN CASO DE HUMEDAD EN EL SUELO DE CONTACTO COLOCAR 4% DE CAL Y COMPACTAR
COTA DE FUNDACION HASTA -0.40
ARMADURA SUPERIOR DE 10 CADA 20CM EN AMBOS SENTIDOS
ARMADURA INFERIOR DE 10 CADA 20CM EN AMBOS SENTIDOS
ESPESOR PLACA DE ANCLAJE 4"

PLATEA DE FUNDACION PASARELAS LATERALES

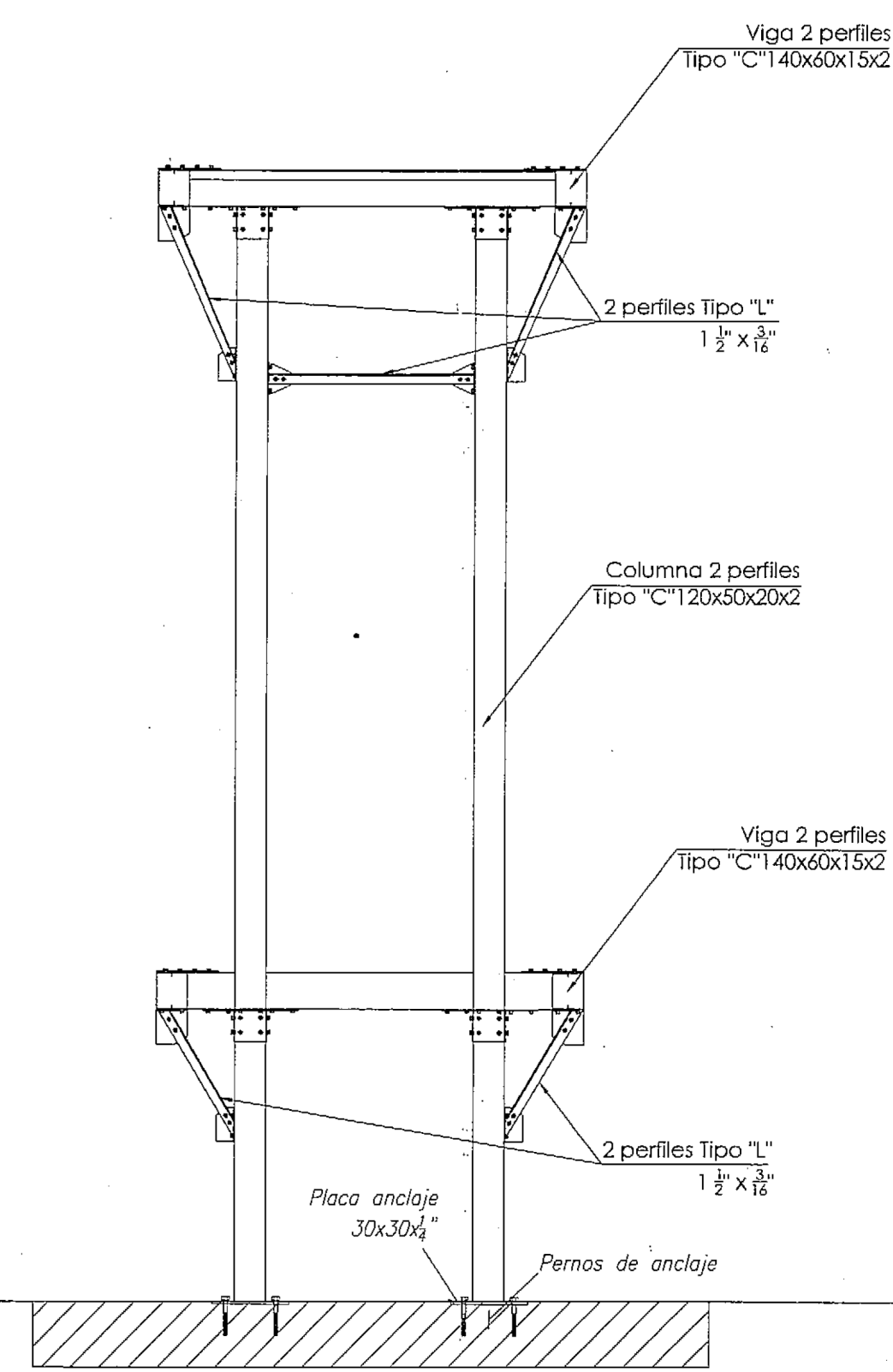
PLANTA
ESCALA 1:20



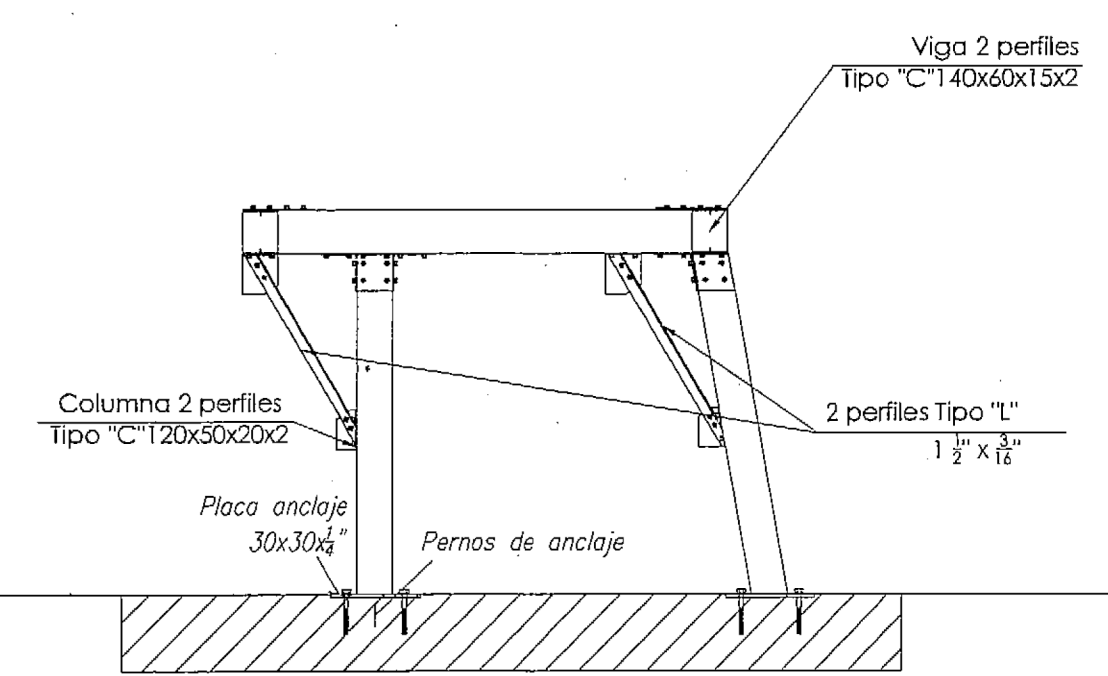
HORMIGÓN H21
ACERO ADN420
RECUBRIMIENTO ARMADURAS 5CM
ESPESOR TOTAL PLATEA 25CM
EN CASO DE HUMEDAD EN EL SUELO DE CONTACTO COLOCAR 4% DE CAL Y COMPACTAR
COTA DE FUNDACION HASTA -0.40
ARMADURA SUPERIOR DE 10 CADA 20CM EN AMBOS SENTIDOS
ARMADURA INFERIOR DE 10 CADA 20CM EN AMBOS SENTIDOS
ESPESOR PLACA DE ANCLAJE 4"



PASARELA EXTREMA IZQ.
ESC. 1 : 25

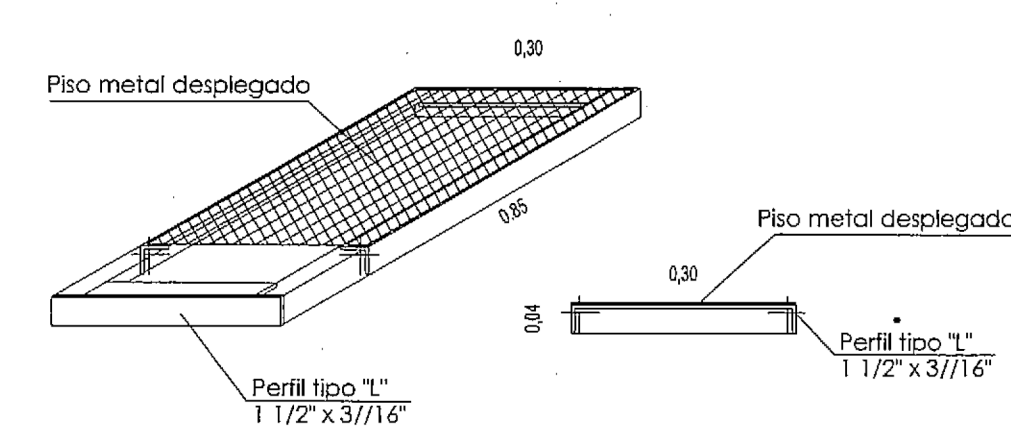


PASARELA CENTRAL
ESC. 1 : 25



PASARELA EXTREMA DER.
ESC. 1 : 25

Detalle de Escalones
ESCALA 1:10



Todas las placas de union entre perfiles tienen un espesor de $\frac{3}{16}$ "
Todas las placas de anclaje de las columna a las plaetas tienen un espesor de $\frac{1}{4}$ "

TRENES ARGENTINOS OPERACIONES		PLANO N°: E-02
OBRA:	Estacion de lavado	REVISION 0
UBICACION:	Retiro	FECHA: 12/02/2015
PLANO:	Plantas	ESCALA: INDICADA
ARCHIVO: Estacion De Lavado Retiro-R1.dwg		