

DATOS DE LA MAQUINA		DATOS DEL COLECTOR	
ORIENTE	Continua	DIAMETRO	603
Excitacion	ANTI COMPOUND	ANCHO	165
FASAS		MATERIAL	COBRE ELECTRO C/700
VOLTIOS		CANTIDAD DE DELGAS	405
Amperes		ESPAZOR DE LAS DELGAS	3.4
POTENCIA	1200 KW	AISLANTE	MICA
R.P.M.	1100	ESPESOR DEL CILINDRO	12
POLOS PRINCIPALES	10	PRESION DE LAS ESCOBILLAS A	DE 1400 KG A 1800
" AUXILIARES	10	VELOCIDAD PERIFERICA	42.5 m/sec
FABRICANTE	G. E.		

**DETALLES DE LA ESCOBILLA**

CANTIDAD TOTAL 40

CANTIDAD DE LINEA 10

ESCOBILLAS POR LINEA 4

**FICACION F8608**

**MATERIAL SEGUN ESPECIAL**

NOTA: LA ESCOBILLA QUE ILUSTR A EL PRESENTE PLANO SE UTILIZA CON EL MISMO FIN EN LOC. ALCO 1800 HP

Nº HIBRIDO NOMECLADOR UNICO 9003843000/0

VER EFECTIVACION

ITEM DESCRIPCION MATERIAL PESO

**EMPRESAS FERROCARRILES DEL ESTADO ARGENTINO**

**ESCOBILLA DEL GENERADOR PRINCIPAL**

TIPO: 5GT58J Y 5GT 740 P.B.I.

F. C. USUARIOS	3.9 M
CATALOGO	
ESCALA	UTILIZACION
1:1	FOR F.C.G.S.M.

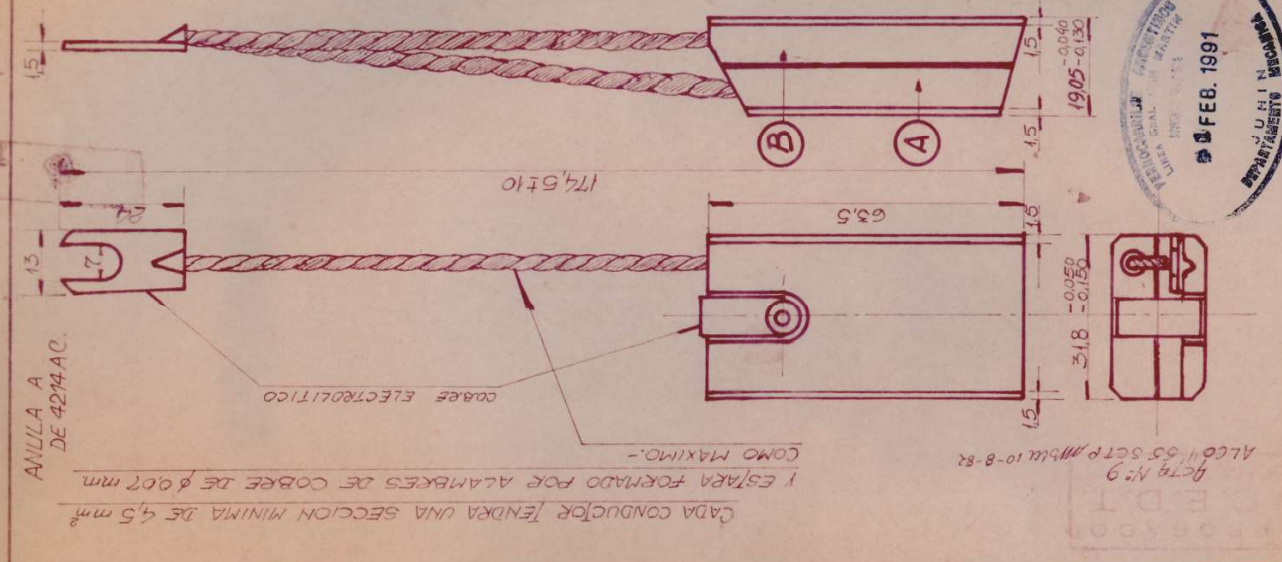
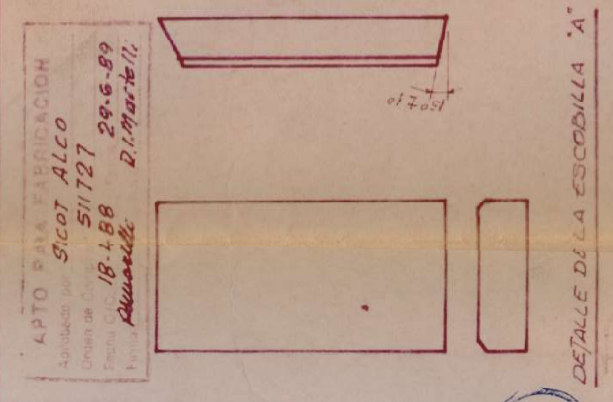
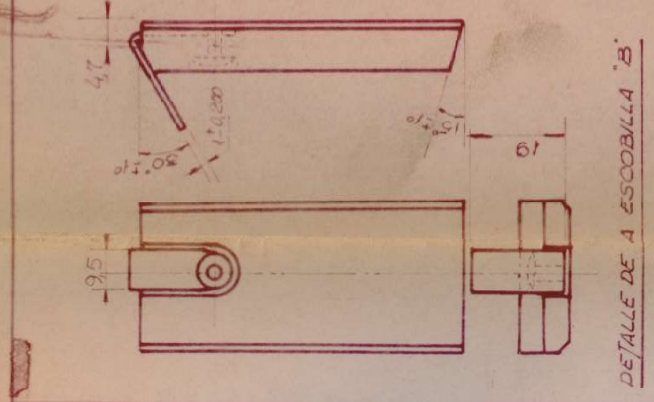
EF-2019-15110937-APN-GLBS#SOFSE

1-R-3-4

5-4-7

NEFA. 5-06-18

Página 1 de 1



FORMATO A3 LEAN 4504	MIEMBROS DE LA C.P.B. COMISION TECNICA ASESORA
AREA	FC.G.R.
	FC.G.B.M.
	FC.G.S.M.
	F.C.D.F.S.
	FC.G.U.
	FC.G.B.
ALTERACIONES	

JEFES DE DEPARTAMENTOS MECANICOS Y ELECTRICOS FECHA 25-7-1958

REVISOR

COPIA

FECHA 25-4-80

DIVISION

EMISION 4: SE LE ACTUALIZO ESPECIAL ANTES B602/77

EMISION 3: SE CORRIJIERON ALGUNAS ADOPTACIONES (14-5-65)

EMISION 2: SE MODIFICO LA DESCRIPCION DEL MATERIAL (5-11-67)

EMISION 1: SE LE ACTUO LA SECCION LEA CONDUCTOR (20-11-67)

EMISION 5: SE CONFECIONO NUEVO ORIGINAL POR DETRIERO DE LA EMISION 4 SE CAMBIO TOLERANCIA NO INDICADA ANT 11 Y SE AGREGO TOLERANCIAS A DIMENSIONES ANGULARES 25-4-80 K.M.

don Cherrn A.T.O. D.C.C. N.E. 6/13/301 del 24/10/83, Rectificar en 18/32/83. 9/11/83 4/87



República Argentina - Poder Ejecutivo Nacional  
2019 - Año de la Exportación

**Hoja Adicional de Firmas  
Informe gráfico firma conjunta**

**Número:** IF-2019-15110937-APN-GLBS#SOFSE

TAPIALES, BUENOS AIRES  
Miércoles 13 de Marzo de 2019

**Referencia:** RC 33611 – JUSTIFICACION

---

El documento fue importado por el sistema GEDO con un total de 1 pagina/s.

Digitally signed by GESTION DOCUMENTAL ELECTRONICA - GDE  
DN: cn=GESTION DOCUMENTAL ELECTRONICA - GDE, c=AR, o=SECRETARIA DE GOBIERNO DE MODERNIZACION,  
ou=SECRETARIA DE MODERNIZACION ADMINISTRATIVA, serialNumber=CUIT 30715117564  
Date: 2019.03.13 15:37:04 -03'00'

Carlos Santiago Molanes  
Técnico Profesional  
Gerencia Línea Belgrano Sur  
Operadora Ferroviaria Sociedad del Estado

Digitally signed by GESTION DOCUMENTAL ELECTRONICA - GDE  
DN: cn=GESTION DOCUMENTAL ELECTRONICA - GDE, c=AR, o=SECRETARIA DE GOBIERNO DE MODERNIZACION,  
ou=SECRETARIA DE MODERNIZACION ADMINISTRATIVA, serialNumber=CUIT 30715117564  
Date: 2019.03.13 16:15:43 -03'00'

Juan Manuel Kysilka  
Subgerente  
Gerencia Línea Belgrano Sur  
Operadora Ferroviaria Sociedad del Estado

Digitally signed by GESTION DOCUMENTAL ELECTRONICA - GDE  
DN: cn=GESTION DOCUMENTAL ELECTRONICA - GDE, c=AR, o=SECRETARIA DE GOBIERNO DE MODERNIZACION,  
ou=SECRETARIA DE MODERNIZACION ADMINISTRATIVA, serialNumber=CUIT 30715117564  
Date: 2019.03.13 16:16:55 -03'00'