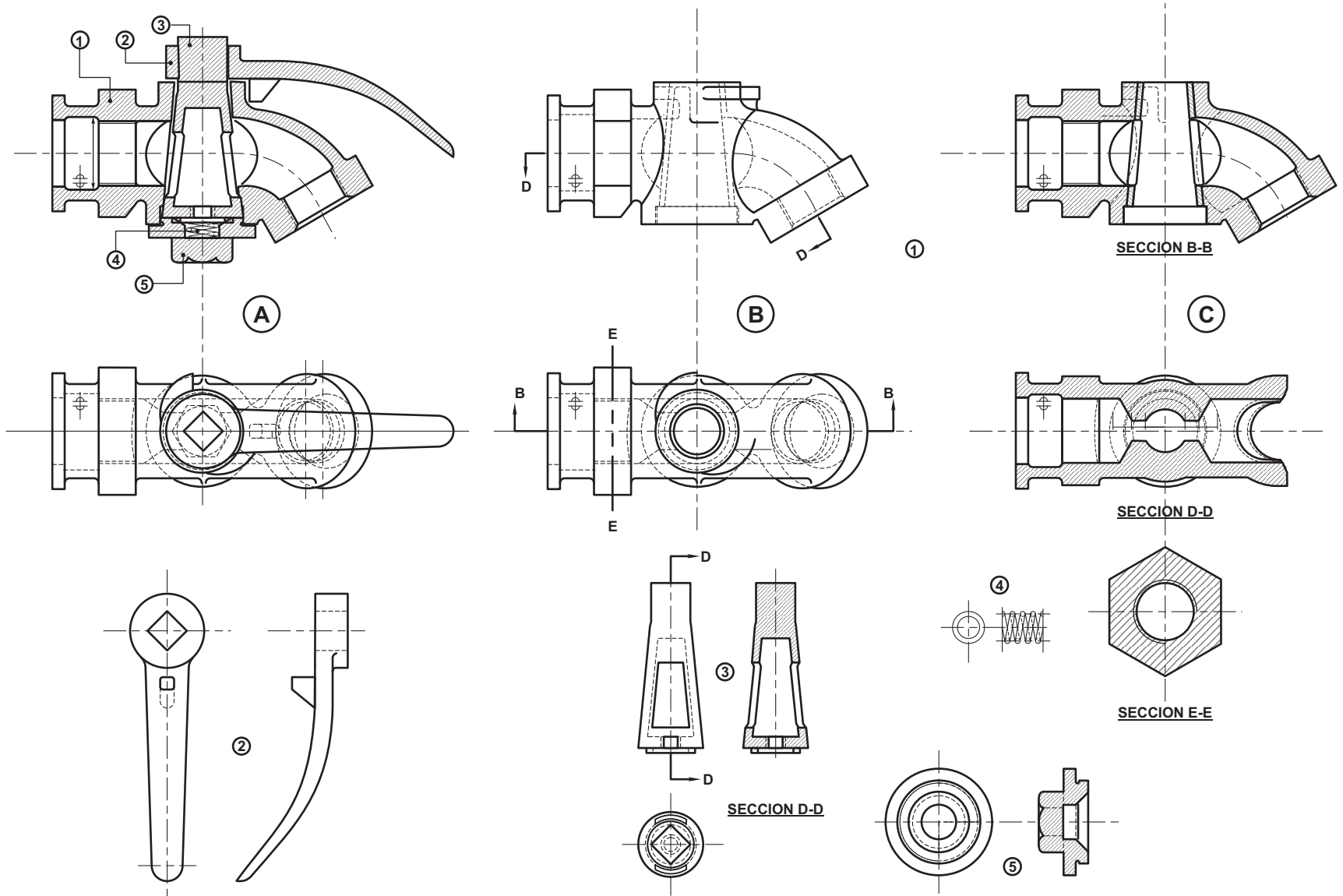


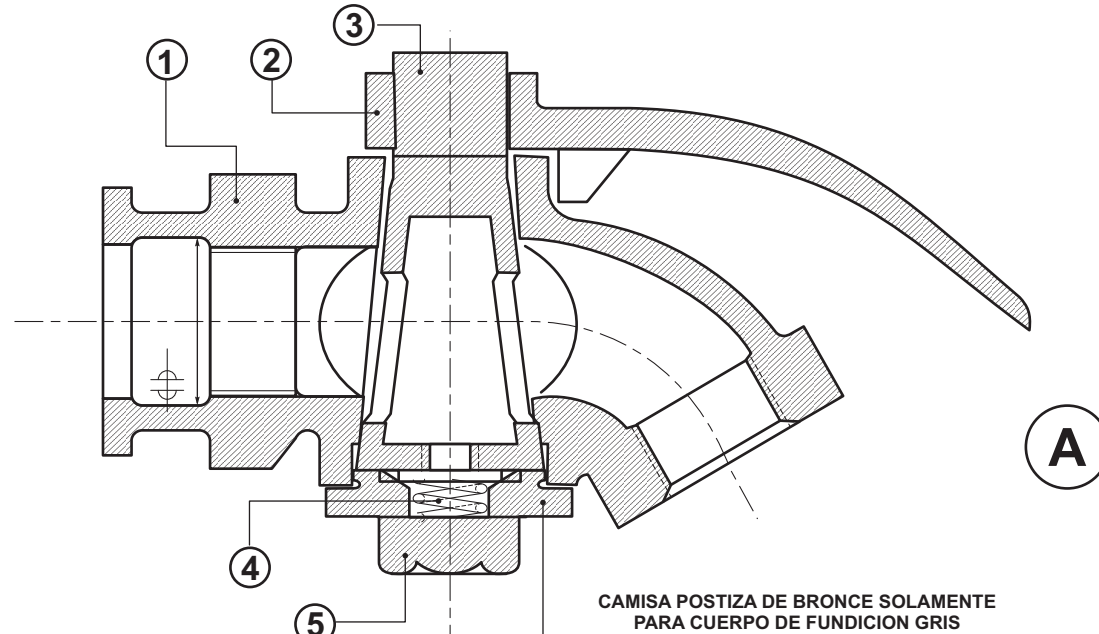
DIBUJADO		REVISADO		FECHA	
FORMATO A3 NORMA IRAM 4504					
MIEMBROS DE LA SUBCOMISION TECNICA ASESORA					
E.F.E.A.	F.C.G.R.	F.C.G.B.M.	F.C.G.S.M.	F.C.D.F.S.	F.C.G.U.
					F.C.G.B.
ALTERACIONES					



5	TAPA				
4	RESORTE				
3	MACHO				
2	MANIJA				
1	CUERPO				
ITEM	DESCRIPCION	MATERIAL	OBSERVAC.	CANT	PESO UNIT. EN Kg

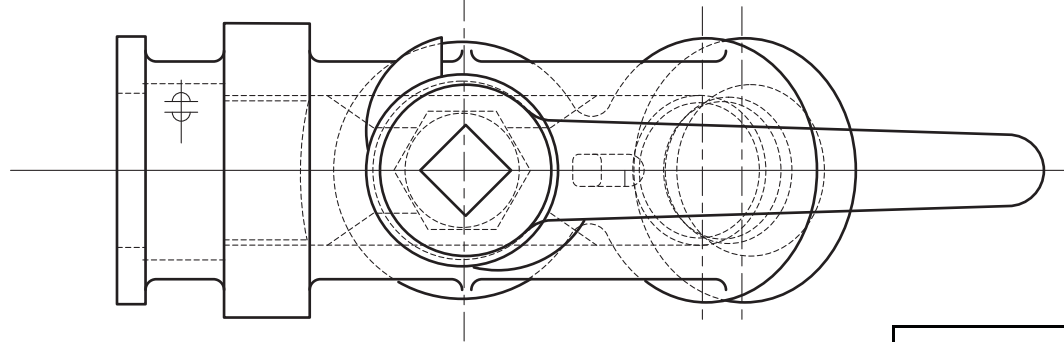
EMPRESA FERROCARRILES ESTADO ARGENTINO					
ROBINETE CURVO PARA ACOPLER MANGA DE FRENO DE 1 1/4" - AIRE COMPRIMIDO					
F.USUARIOS					
CATALOGO					
ESCALA	DIBUJADO	UTILIZACION	DIBUJO	EMISION	
				NEFA 587	2
				Hoja 1/5	

ES COPIA DEL DIBUJO NEFA 587
M. BELLOCOCHO - AREA INGENIERIA - C.N.R.T.



① Ver Hojas 3 y 4

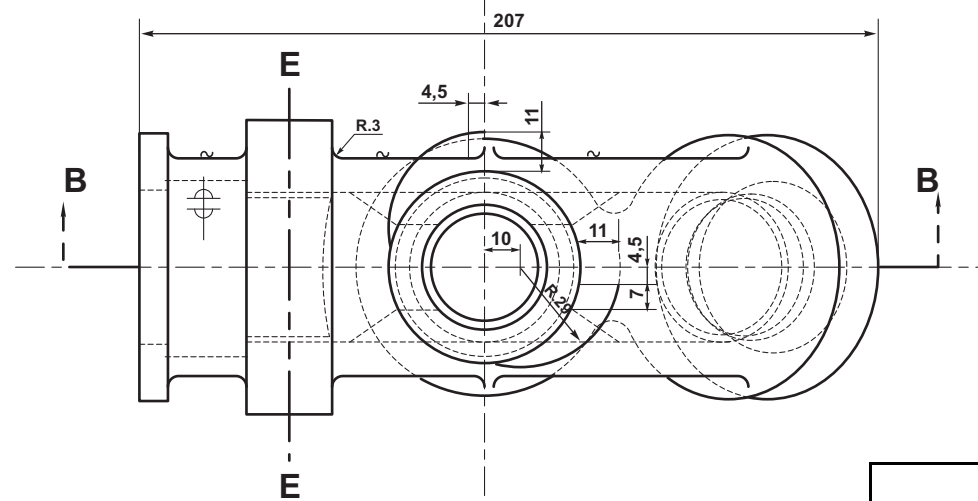
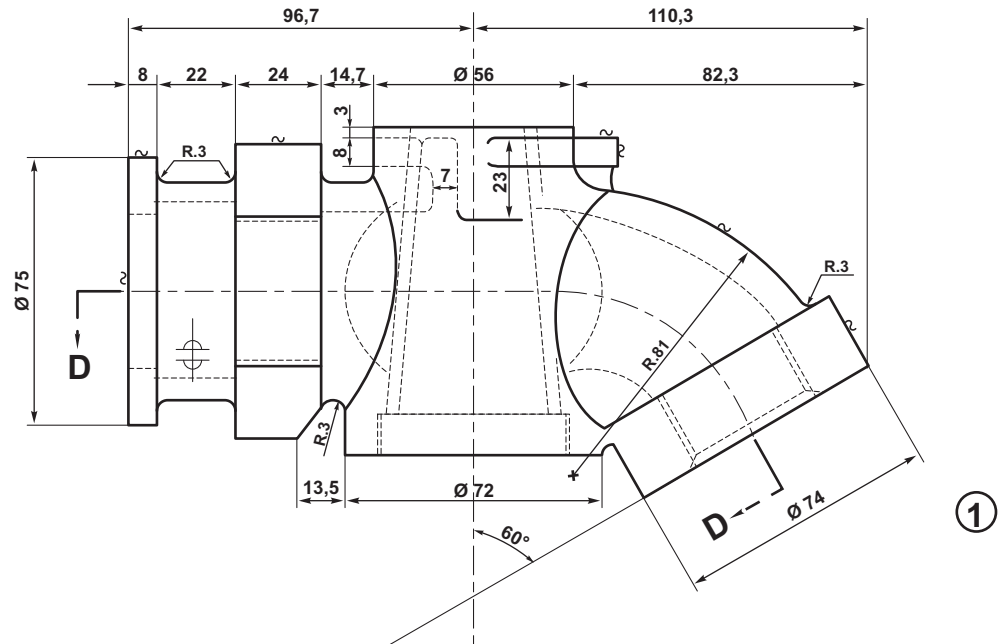
② a ⑤ Ver Hoja 5



5	TAPA					
4	RESORTE					
3	MACHO					
2	MANIJA					
1	CUERPO					
ITEM	DESCRIPCION	MATERIAL	OBSERVAC.	CANT	PESO UNIT. EN Kg	

EMPRESA FERROCARRILES ESTADO ARGENTINO						
ROBINETE CURVO PARA ACOPLE MANGA DE FRENO DE 1 1/4" - AIRE COMPRIMIDO						
F.USUARIOS						
CATALOGO						
ESCALA	DIBUJADO	UTILIZACION	DIBUJO	EMISION		
				NEFA 587	2	
				Hoja 2/5		

B

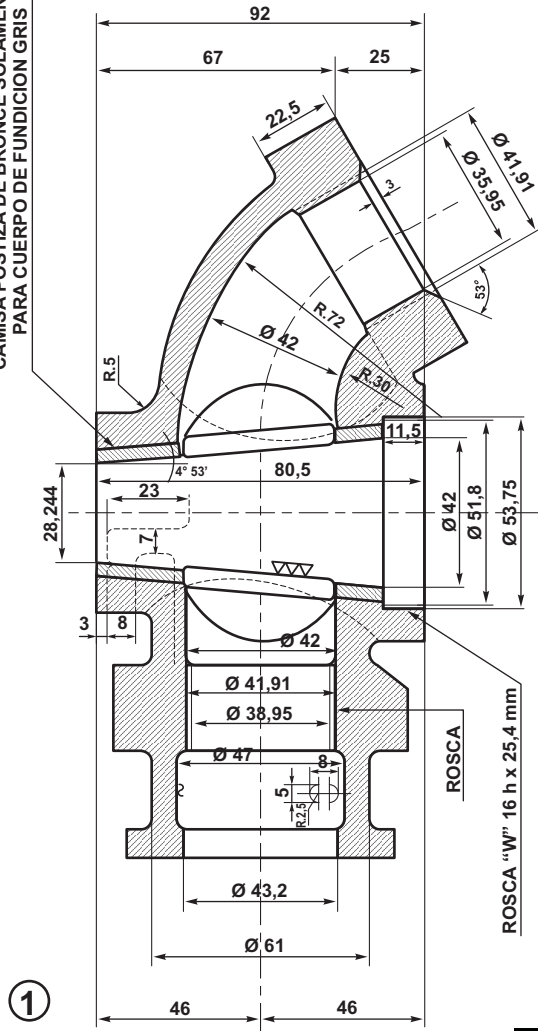


5	TAPA					
4	RESORTE					
3	MACHO					
2	MANIJA					
1	CUERPO					
ITEM	DESCRIPCION	MATERIAL	OBSERVAC.	CANT	PESO UNIT. EN Kg	

EMPRESA FERROCARRILES ESTADO ARGENTINO					
ROBINETE CURVO PARA ACOPLE MANGA DE FRENO DE 1 1/4" - AIRE COMPRIMIDO					
F.USUARIOS					
CATALOGO					
ESCALA	DIBUJADO	UTILIZACION	DIBUJO	EMISION	
				NEFA 587	2
				Hoja 3/5	

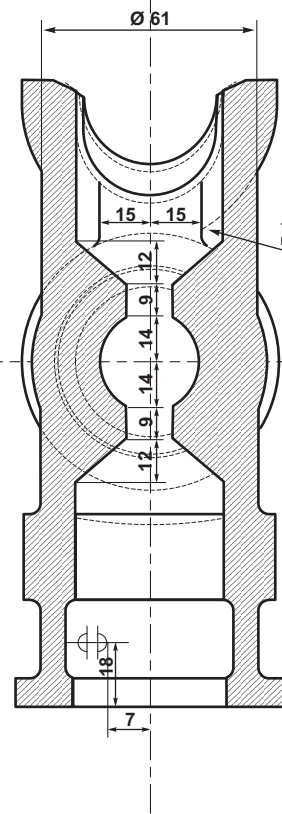
ES COPIA DEL DIBUJO NEFA 587
M. BELLOCOCHO - AREA INGENIERIA - C.N.R.T.

CAMISA POSTIZA DE BRONCE SOLAMENTE PARA CUERPO DE FUNDICION GRIS

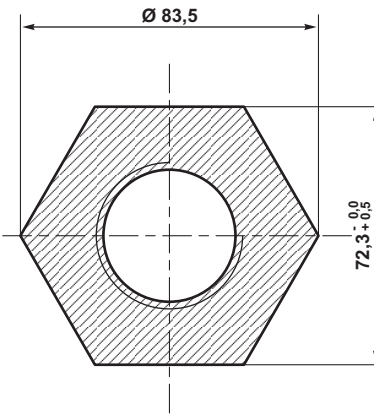


C

SECCION B-B



SECCION D-D

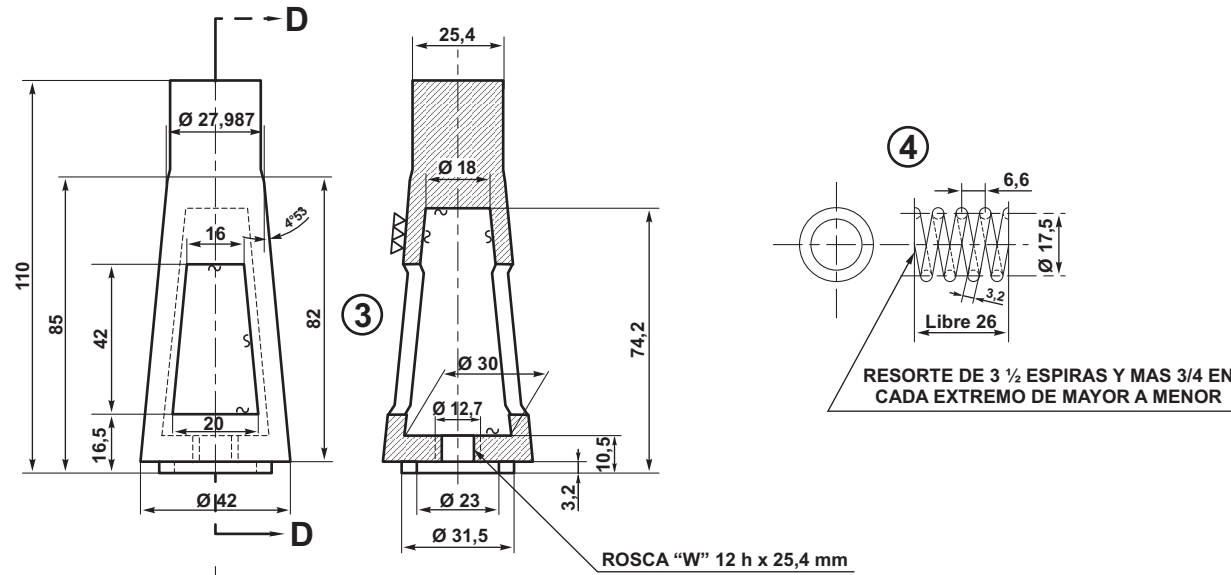


SECCION E-E

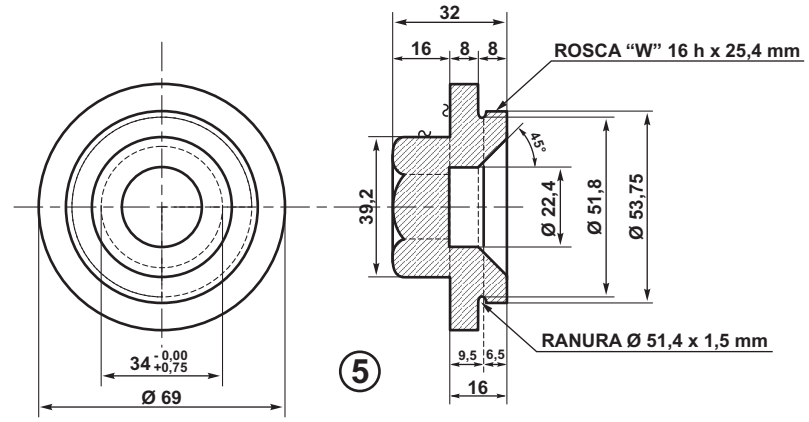
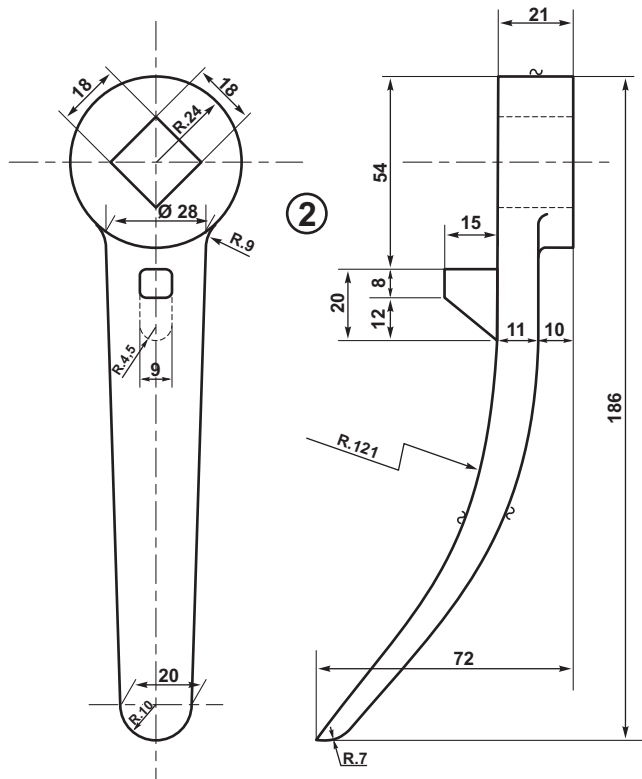
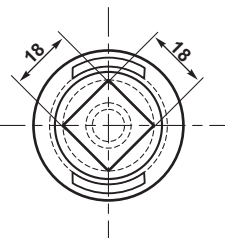
5	TAPA					
4	RESORTE					
3	MACHO					
2	MANIJA					
1	CUERPO					
ITEM	DESCRIPCION	MATERIAL	OBSERVAC.	CANT	PESO UNIT. EN Kg	

EMPRESA FERROCARRILES ESTADO ARGENTINO					
ROBINETE CURVO PARA ACOPLER MANGA DE FRENO DE 1 1/4" - AIRE COMPRIMIDO					
F.USUARIOS					
CATALOGO					
ESCALA	DIBUJADO	UTILIZACION	DIBUJO	EMISION	
					2
				NEFA 587 Hoja 4/5	

ES COPIA DEL DIBUJO NEFA 587
M. BELLOCOCHO - AREA INGENIERIA - C.N.R.T.



SECCION D-D



ITEM	DESCRIPCION	MATERIAL	OBSERVAC.	CANT	PESO UNIT. EN Kg
5	TAPA				
4	RESORTE				
3	MACHO				
2	MANIJA				
1	CUERPO				

EMPRESA FERROCARRILES ESTADO ARGENTINO					
ROBINETE CURVO PARA ACOPLER MANGA DE FRENO DE 1 1/4" - AIRE COMPRIMIDO					
F.USUARIOS					
CATALOGO					
ESCALA	DIBUJADO	UTILIZACION	DIBUJO	EMISION	
				NEFA 587	2
				Hoja 5/5	

ES COPIA DEL DIBUJO NEFA 587
M. BELLOCOHO - AREA INGENIERIA - C.N.R.T.



República Argentina - Poder Ejecutivo Nacional
2018 - Año del Centenario de la Reforma Universitaria

Hoja Adicional de Firmas
Informe gráfico firma conjunta

Número:

Referencia: Plano NEFA 587 Em.2 ROBINETE CURVO PARA ACOPLA DE MANGA AIRE
COMPRIMIDO

El documento fue importado por el sistema GEDO con un total de 5 pagina/s.