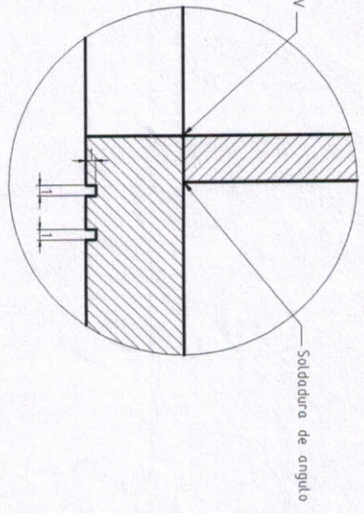
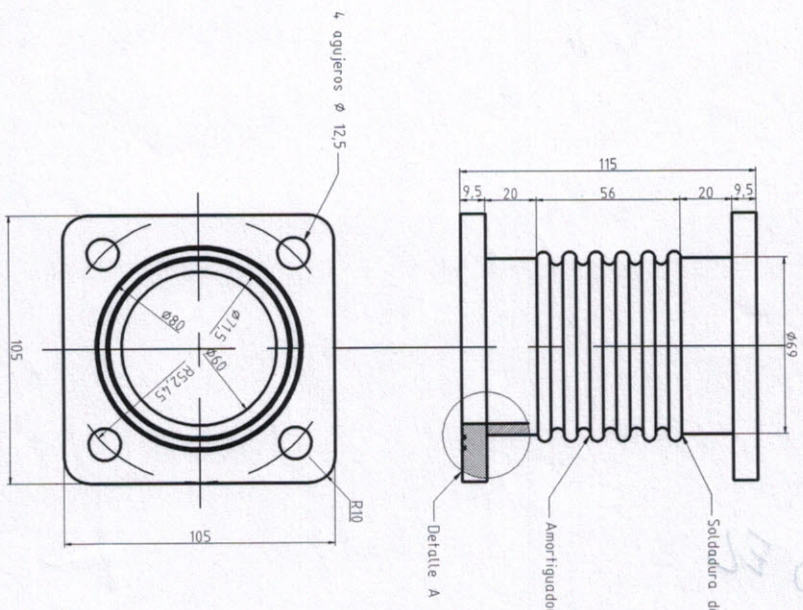


IMPORTANTE: EL PROVEEDOR DEBERÁ SUMINISTRAR UNA MUESTRA, LA CUAL DEBE SER APROBADA POR SOFSE - GERENCIA DE INGENIERIA ANTES DE LA ENTREGA DEL PRIMER LOTE. - FECHA DE APROBACIÓN: - -
 ACLARACIÓN: FIRMA



Region	Letra	Modificacion	Codigo de cambio	Realiza	Autoriza



DISEÑO PROPIEDAD DE **Trenes Argentinos Operadora Ferroviaria** SIN AUTORIZACION ESCRITA DE LA MISMA EL PRESENTE DISEÑO NO PODRA SER UTILIZADO PARA LA CONSTRUCCION DEL OBJETO REPRESENTADO NI SER ENTREGADO A TERCEROS O REPRODUCCIONES. LA SOCIEDAD SE RESERVA LOS DERECHOS DE PROPIEDAD QUE ACUERDA LA LEY.

DIMENSIONES EN MM. REPRESENTACION, COTAS Y SIMBOLOS: NORMAS IRAM, TOLERANCIAS NO INDICADAS: DIN 7168 GRADO MEDIO, TOLERANCIAS GEOMETRICAS: ISO/DIN 4267, SIMBOLOS DE SOLDADURA: NORMAS IRAM. (SALVO INDICACION CONTRARIA)			
CANTIDAD	UNIDAD	FECHA	MODIFICACIONES
DESIGNADO	FECHA	FECHA	
PROYECTISTA	REVISOR	APROBADO	
VERIFICADO	ELABORADO	REVISADO	
FABR.	FECHA	FECHA	
CALID.	TAM.	FECHA	
TITULO		N.º DE PLANO	
Junta amortiguadora de vibracion		PL-2194/0702000-INT-6-A	
Circuito de refrigeracion - Furgon generador (FG)		A3	
Codigo CIR Larga distancia - CCK 292		N.º DE PLANO	
SUBGERENCIA DE DESARROLLO Y NORMAS TECNICAS		PL-2194/0702000-INT-6-A	
ESCALA: 1 : 2		HOJA 1 de 1	

DISEÑO ELABORADO EN CAD. NO TOMAR MEDIDAS SOBRE EL MISMO.