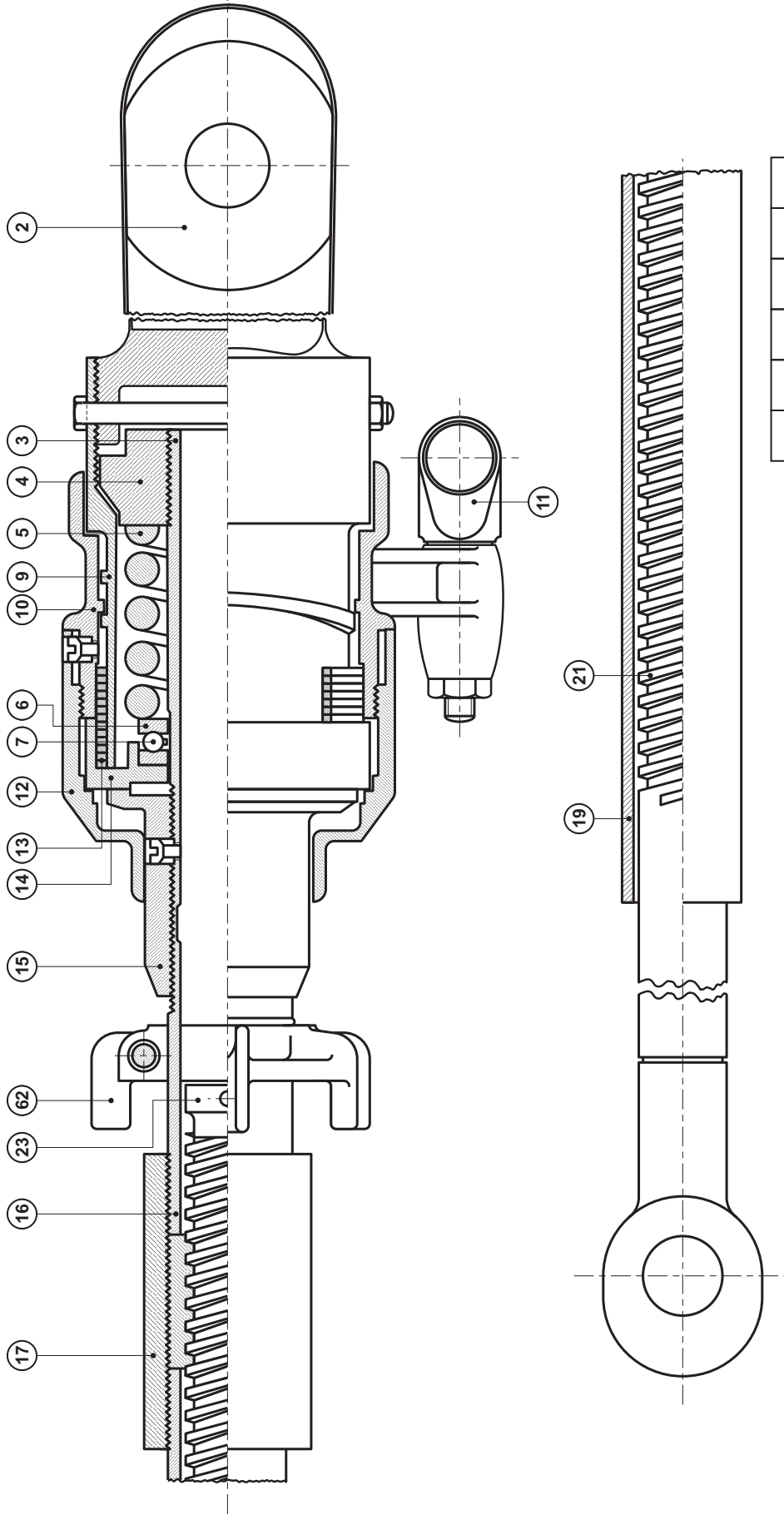


ES COPIA DEL PLANO NEFA 5000
M. BELLOCCHIO - GERENCIA DE SEGURIDAD - C.N.R.T.



ACABADO EN BRUTO	ACABADO RUSTICO	ACABADO RUSTICO FINO	ACABADO MUY FINO	ACABADO MUY FINO	ACABADO CON ESCUTA

DIBUJOS DE REFERENCIA						
Nº DE ORDEN	NEFA Nº	Nº DE ORDEN	NEFA Nº	Nº DE ORDEN	NEFA Nº	NEFA Nº
1	5000	9	5005	16	5012	
2	5001	10	5006	17	5013	
3	5002	11	5007	19	5014	
4	5002	12	5008	21	5015	
5	5003	13	5009	23	5015	
6	5004	14	5010	62	5016	
7	5004	15	5011			

ITEM	DESCRIPCION	Cant. Pl. Esq.	ESCUADRIA, ESPECIFICACION, OBSERVAC.	CATAL. NOM.
	REGULADOR DE FRENO "SAB" TIPO D.A. 2 . 450 DISPOSICION GENERAL			
ESCALA	TRONCHA	LINEAS:	UTILIZACION	AREA
S/E	1676		COCHES HOLAÑESES	MECANICA
FIRMA Y FECHA APROB.	Nº DE PLANO		EMISION	
	NEFA 5000			

FERRICARILES
ARGENTINOS



República Argentina - Poder Ejecutivo Nacional
2018 - Año del Centenario de la Reforma Universitaria

Hoja Adicional de Firmas
Pliego Especificaciones Tecnicas

Número:

Referencia: PLANO NEFA 5000 - RC 27641 - Regulador automático Materfer

El documento fue importado por el sistema GEDO con un total de 1 pagina/s.