



# TRENES ARGENTINOS OPERACIONES

DOCUMENTACIÓN TÉCNICA PARA COMPRA

## NUM41223000480N

Descripción: Fijador de ventana derecha superior para salón de coches eléctricos Toshiba.

Plano N°: C0531D15935 Tipo 1.

Planos concatenados N°: C0531C16835.  
412230DTMR0395 Em. A ítem 2.

Referencia de fábrica: C0531D15935(1).

Especificación Técnica: No corresponde.

Norma de aplicación: Especificadas en planos.

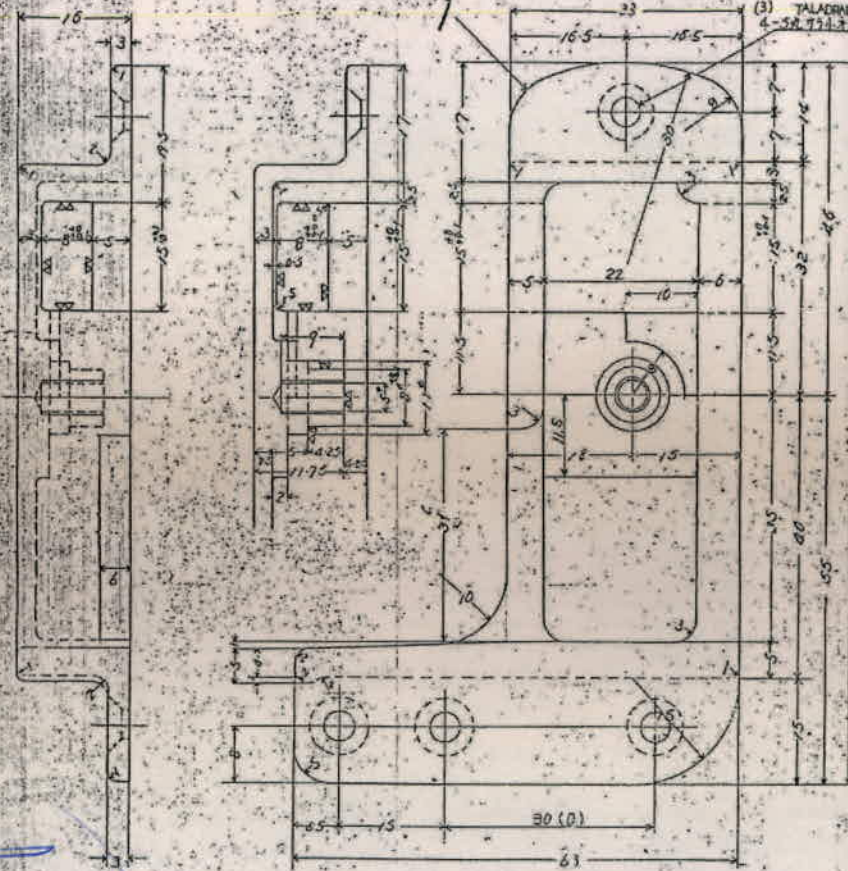
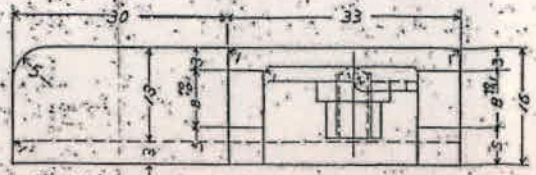
Función: Permitir la apertura y cierre de ventana.

Ing. CARLOS A. VALDES LAZO  
INGENIERÍA  
MATERIAL RODANTE - LINEA ROCA





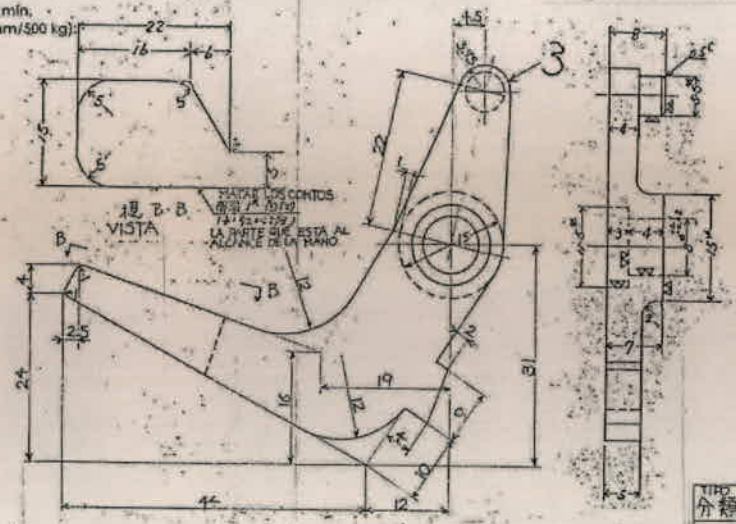
SE 891 0.1E100



Material Item 1:  
 Fundición de aleación de Zn.  
 Composición química:  
 Cu máx. 0.25% y el resto Zn.  
 Max. otros materiales:  
 Al 3.5 - 4.8; Fe 0.1 máx.; Mg 0.02 - 0.04.  
 Impurezas: Pb 0.005 máx.; Cd 0.007 máx.;  
 Sn 0.003 máx.  
 Propiedades mecánicas:  
 Resistencia a la tracción:  
 mín. 24 Kg/mm<sup>2</sup>.  
 Alargamiento: 10% mín.  
 Dureza Brinell (10 mm/500 kg)  
 mínimo 82 HB.

Nota N°1.  
 BRONCE AL ESTAÑO TIPO SAE CA905 (62).  
 UNS C90500, ASTM B- 143 (1A), DIN 1705 RG10  
 PROPIEDADES MECANICAS  
 DUREZA BRINELL ( 10 mm/500 kg): mínima 75 HB  
 RESISTENCIA A LA TRACCION: MÍNIMA 32 Kg/mm<sup>2</sup>.  
 límite elástico 15 kg/mm<sup>2</sup>.  
 alargamiento de rotura en 50 mm : 20 %

Material:  
 Latón según normas COMANI 162,  
 designación C377.00  
 Equivalencias:  
 Latón según normas DIN 17660 designación  
 CuZn39 Pb2 0 MS 58.  
 • Resistencia a la tracción: 35 a 43 Kg/mm<sup>2</sup>.  
 • Límite elástico: 15 a 30 Kg/mm<sup>2</sup>.  
 • Alargamiento: 15 a 25 %.



PARA LA HOJA SUPERIOR  
 DE LA VENTANA  
 PARA LA VENTANA DE LA  
 PUERTA LA REAL LE CORNIA. (90)173031  
 PARA LA PERSIANA 3017R

NOTA: LAS PACTES VISIBLES DE LAS PIZAS LLEVARA UN  
 NIQUELADO DE 10 U. Y POSTERIORMENTE UN CRÓMATO DE 1 U. PUEDO

TIPO	RESERVACIONES
分類	記号
1	DEZACEROS EN VENTANA (100%)
2	DEZACEROS EN VENTANA (100%)
3	DEZACEROS EN VENTANA (100%)
4	DEZACEROS EN VENTANA (100%)

ITEM	QTY	UNIT	DESCRIPTION	REMARKS
1	4	29	...	
2	3	29	...	
3	2	29	...	
4	1	25	...	
5	4	27	...	
6	3	27	...	
7	2	20	...	
8	1	20	...	

C053/C16835

Ing. Ricardo Forti  
 Gerente Línea Gral. Roca  
 Operadora Ferroviaria Sociedad del Estado

Ing. CARLOS A. VALDES LAZO  
 INGENIERIA  
 MATERIAL RODANTE - LINEA ROCA

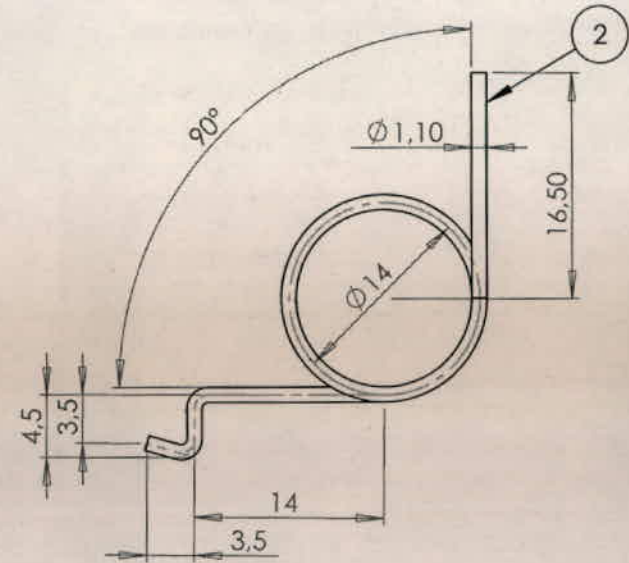
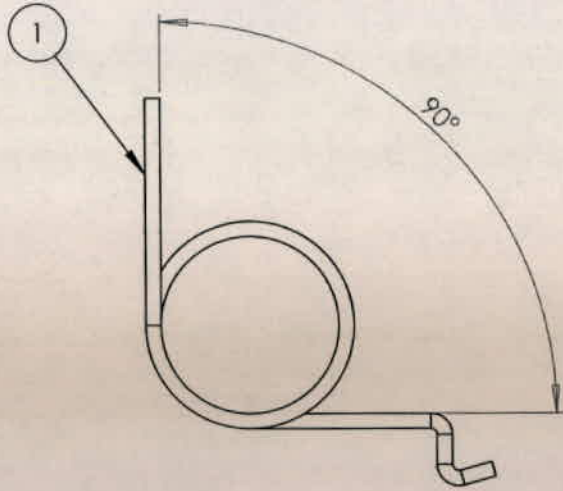
PLANO PARA PROVEEDOR  
 OFICINA TECNICA MATERIAL RODANTE  
 T.M.R.  
 FECHA: 3/01/72 FIRMA: [Signature]

NIS適用 実・現・持 2777 小冊 C053D15935



Tolerancias salvo especificación  
JS 13 = js 13 IRAM 5002

Símbolos de labrado  
IRAM 4517



Terminación:  
Tratamiento zincado pasivado dorado.

Ing. CARLOS A. VALDES LAZO  
INGENIERIA  
MATERIAL RODANTE - LINEA ROCA

Las medidas están expresadas en milímetros

ÍTEM	DESCRIPCIÓN	CANT.	MATERIAL:	RF	NÚM.
2	Resorte opuesto		SAE 1070 - 1080	C0531C16833/4-2	41223001060
1	Resorte		SAE 1070 - 1080	C0531C16833/4-1	41223001040
Fecha:	24/08/2010			<b>LÍNEA GRAL. ROCA UGOFE S.A.</b>	Nº PLANO 412230DTMR0395
DIBUJO	M. Quarchioni				UTILIZ. <b>C.C.E.E. HITACHI</b>
REVISO	Ing. Fragata				OFICINA TÉCNICA
APROBÓ	Ing. D. Iglesias				<b>MATERIAL RODANTE</b>
EMISIÓN	Escala 5/Esc.	TÍTULO	<b>Resorte de cerrojo de ventana</b>		
a b					
c d	Trocha 1676				
e f					

A4



Ing. Ricardo Forli  
Gerente Línea Gral. Roca  
Operadora Ferroviaria Sociedad del Estado



# TRENES ARGENTINOS OPERACIONES

DOCUMENTACIÓN TÉCNICA PARA COMPRA

## NUM41223000490N

Descripción: Fijador de ventana izquierda superior para salón de coches eléctricos Toshiba.

Plano N°: C0531D15935 Tipo 2.

Planos concatenados N°: C0531C16835.

412230DTMR0395 Em. A ítem 2.

Referencia de fábrica: No corresponde.

Especificación Técnica: No corresponde.

Norma de aplicación: Especificadas en planos.

Función: Permitir la apertura y cierre de ventana.

Ing. Ricardo Forli  
Gerente Línea Gral. Roca  
Operadora Ferroviaria Sociedad del Estado

  
Ing. CARLOS A. VALDES LAZO  
INGENIERÍA  
MATERIAL RODANTE - LINEA ROCA





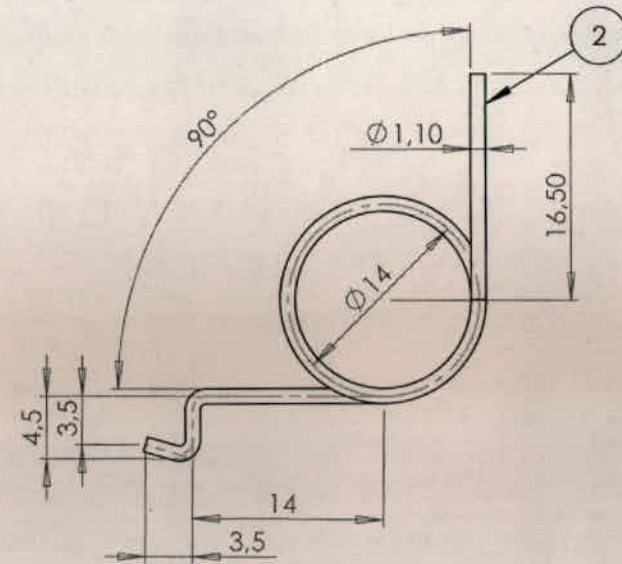
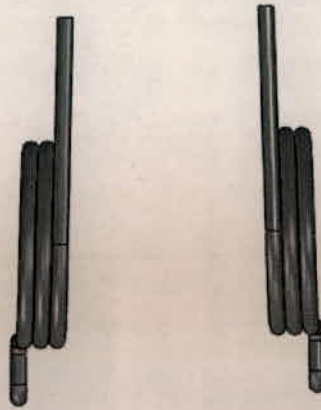
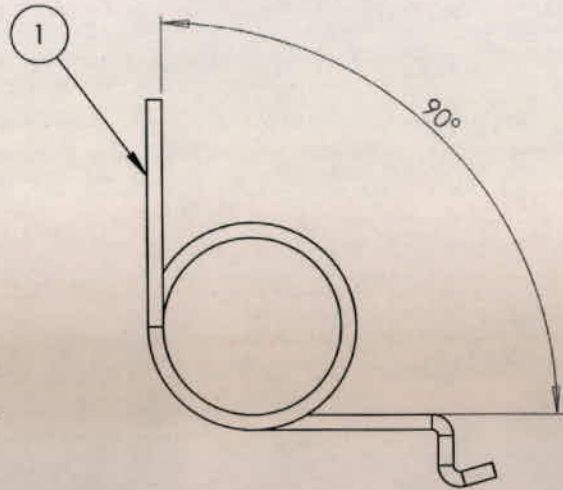






Tolerancias salvo especificación  
JS 13 = js 13 IRAM 5002

Símbolos de labrado  
RAM 4517



Terminación:  
Tratamiento zincado pasivado dorado.

2	Resorte opuesto		SAE 1070 - 1080	C0531C16833/4-2	41223001060	
1	Resorte		SAE 1070 - 1080	C0531C16833/4-1	41223001040	
ÍTEM	DESCRIPCIÓN	CANT.	MATERIAL:	RF	NÚM.	
Fecha:	24/08/2010			LÍNEA GRAL. ROCA UGOFE S.A.	Nº PLANO	
DIBUJO	M. Quarchioni				412230DTMR0395	
REVISO	Ing. Fragata				UTILIZ.	C.C.E.E. HITACHI
APROBÓ	Ing. D. Iglesias				OFICINA TÉCNICA	MATERIAL RODANTE

Ing. CARLOS A. VALDES LAZO  
INGENIERIA  
MATERIAL RODANTE - LINEA ROCA

Las medidas están expresadas en milímetros

Resorte de cerrojo de ventana

A4



Ing. Ricardo Forti  
Gerente Línea Gral. Roca  
Fabricadora Ferroviaria Sociedad del Estado





# TRENES ARGENTINOS OPERACIONES

DOCUMENTACIÓN TÉCNICA PARA COMPRA

## NUM41223000880N

Descripción: Fijador de ventana derecha inferior para salón de coches eléctricos Toshiba.

Plano N°: C0531D15936 Tipo 1.


Planos concatenados N°: C0531C16833.  
412230DTMR0395 Em. A ítem 2.

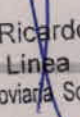
Referencia de fábrica: C0531D15936(0-1).

Especificación Técnica: No corresponde.

Norma de aplicación: Especificadas en planos.

Función: Permitir la apertura y cierre de ventana.

  
Ing. CARLOS A. VALDES LAZO  
INGENIERIA  
MATERIAL RODANTE - LINEA ROCA

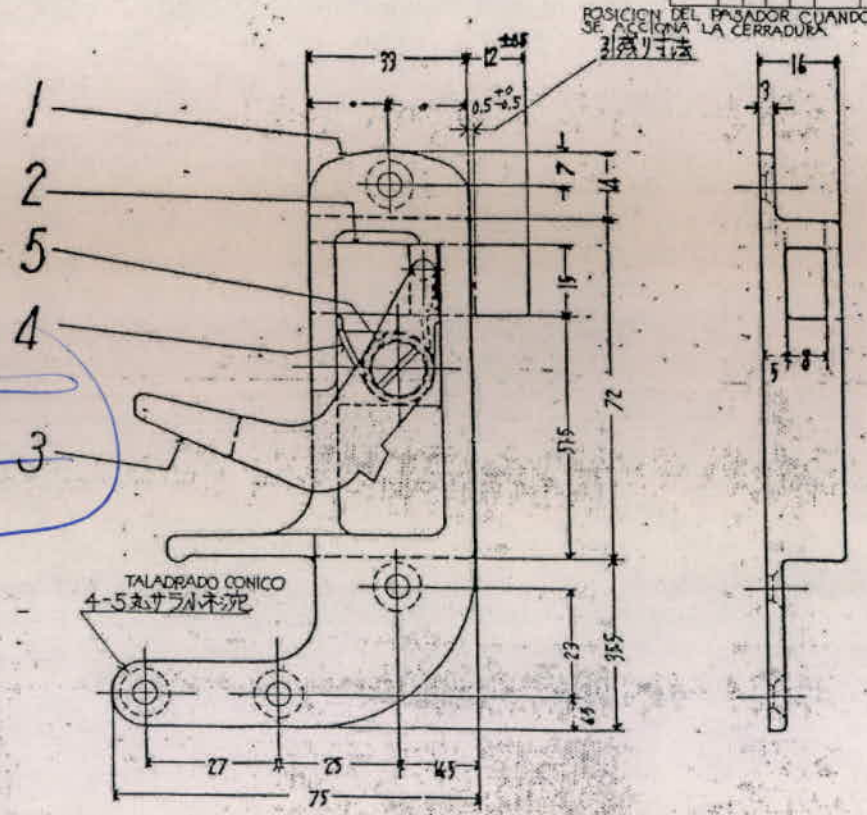
  
Ing. Ricardo Forli  
Gerente Línea Gral. Roca  
Operadora Ferroviaria Sociedad del Estado



A	3	F
N	2	S
E	1	G
P	Q	
I	2	1
B	1	2
Y	1	3
D	1	4
M	1	5
T	1	6
H		
W		
K	1	1
U		
合	2	1
■		

REF. NO.	DESCRIPTION	DRG. NO.	MATERIAL	QTY	WEIGHT	REMARKS	REV. MARK
分類	品名	図面番号	材料	1組分所数	重量	記号	改訂号
0	CASA DE LA CERRADURA 錠箱	C053C16835	ZDC2	1		MBCI	
0	CERROTE 爪	*	BsB	2		MBCI	
0	LEVA テコ	*	BC2	3			
0	RESORTE バネ	*	SWRH	4			
0	TORNILLO FIJADOR 止ネジ	*	BsD	5			
•	1 1 木 側下室用空気					RF 1~5	

col-8  
C053C16835  
53



Ing. CARLOS A. VALDES LAZO  
INGENIERIA  
MATERIAL RODANTE - LINEA ROCA

Ing. Ricardo Forti  
Gerente Linea Gral. Roca  
Operadora Ferroviana Sociedad del Estado

TIPO	OBSERVACIONES	NUMERO
分類	記号	
1	区通り DE ACUERDO CON EL PLANO	NUM41223000880
2	区反 LO ORUESTO AL PLANO	NUM41223000900

NOTA: Las partes visibles de las piezas llevara un niquelado de 10 μ y posteriormente un cromado de 1 μ pulido.

APPROVED A. Nazari T. Sugimura A. Kamiya E. Kawanishi		<b>電 日本車輛</b> NIPPON SHARYO SEIZO KAISHA, LTD. 冠戸錠組立(側下室用)	
ARTICLE FIJADOR PARA VENTANA (LATERAL)		DATE 82.12.15	
DRG. NO. IEBUS6 ROCA-M 1 27		SCALE 1/1	
工号車種分類		<b>C053/D/15936</b>	

CONTRATO F. A. No. 1385  
ELECTRIFICACION DE LINEAS SUBURBANAS  
DEL F. C. ROCA - PRIMERA ETAPA

K	NFS適用	変・現・材	57.12.12 出図	464 C053C16836 * 15	A-111
---	-------	-------	-------------	------------------------	-------



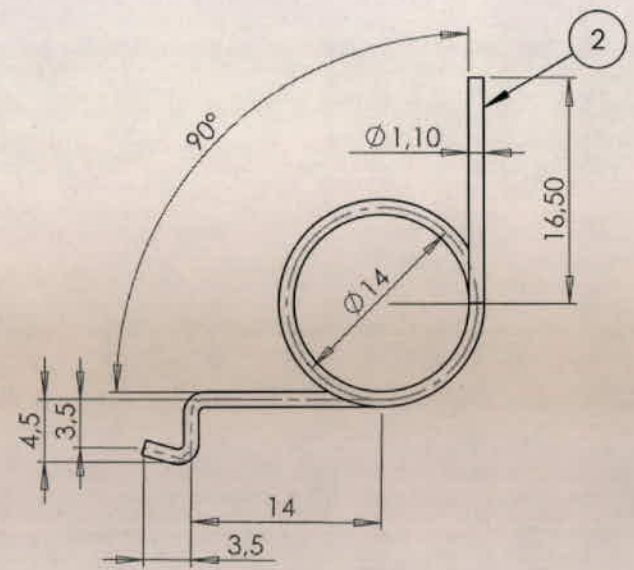
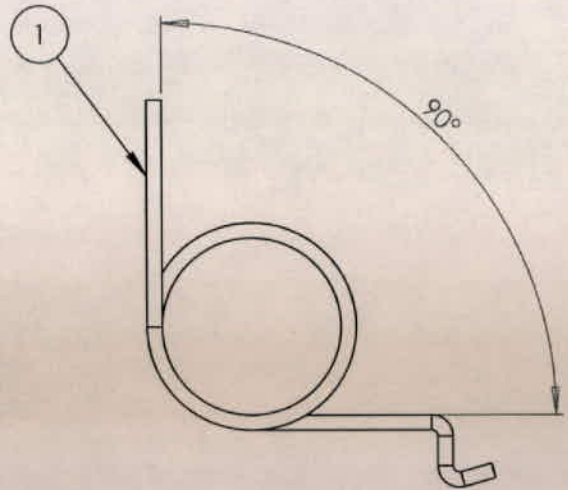






Tolerancias salvo especificación  
JS 13 = js 13 IRAM 5002

Símbolos de labrado  
IRAM 4517



Terminación:  
Tratamiento zincado pasivado dorado.

Ing. CARLOS A. VALDES LAZO  
INGENIERIA  
MATERIAL RODANTE - LINEA ROCA



Las medidas están expresadas en milímetros

2	Resorte opuesto		SAE 1070 - 1080	C0531C16833/4-2	41223001060
1	Resorte		SAE 1070 - 1080	C0531C16833/4-1	41223001040
ÍTEM	DESCRIPCIÓN	CANT.	MATERIAL:	RF	NÚM.
Fecha:	24/08/2010			<b>LÍNEA GRAL. ROCA</b> UGOFE S.A.	Nº PLANO 412230DTMR0395
DIBUJO	M. Quarchioni				
REVISO	Ing. Fragata				
APROBÓ	Ing. D. Iglesias				
EMISIÓN	Escala 5/Esc.	TÍTULO	<b>Resorte de cerrojo de ventana</b>		
a b		<b>C.C.E.E. HITACHI</b> OFICINA TÉCNICA MATERIAL RODANTE			
c d	Trocha 1676				
e f					
A4					

Ing. Ricardo Forli  
Gerente Línea Gral. Roca  
Operadora Ferroviaria Sociedad del Estado







# TRENES ARGENTINOS OPERACIONES

DOCUMENTACIÓN TÉCNICA PARA COMPRA

## NUM41223000900N

Descripción: Fijador de ventana izquierda inferior para salón de coches eléctricos Toshiba.

Plano N°: C0531D15936 Tipo 2.

Planos concatenados N°: C0531C16833.

412230DTMR0395 Em. A ítem 1.


Referencia de fábrica: C0531D15936/0/2.

Especificación Técnica: No corresponde.

Norma de aplicación: Especificadas en planos.

Función: Permitir la apertura y cierre de ventana.

Ing. Ricardo Forli  
Gerente Línea Gral. Roca  
Operadora Ferroviaria Sociedad del Estado

  
Ing. CARLOS A. VALDES LAZO  
INGENIERÍA  
MATERIAL RODANTE - LINEA ROCA





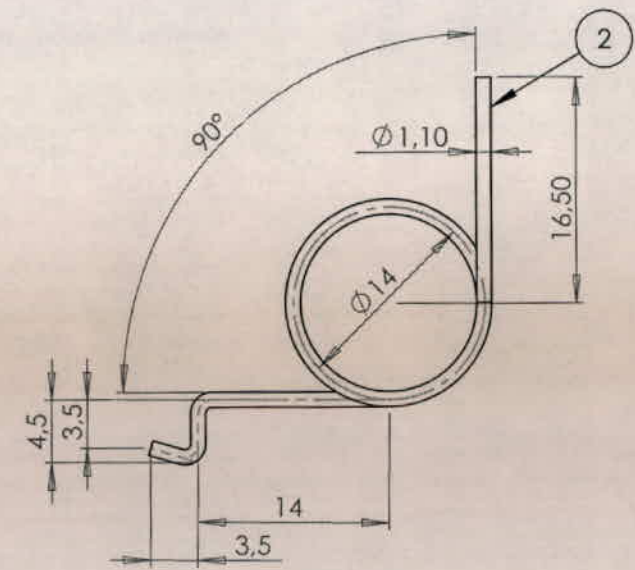
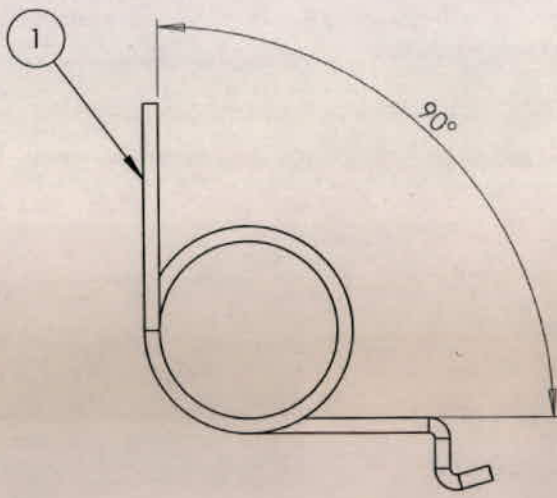






Tolerancias salvo especificación  
JS 13 = js 13 IRAM 5002

Símbolos de labrado  
IRAM 4517



Terminación:  
Tratamiento zincado pasivado dorado.

Ing. CARLOS A. VALDES LAZO  
INGENIERIA  
MATERIAL RODANTE - LINEA ROCA



Las medidas están expresadas en milímetros

2	Resorte opuesto		SAE 1070 - 1080	C0531C16833/4-2	41223001060
1	Resorte		SAE 1070 - 1080	C0531C16833/4-1	41223001040
ÍTEM	DESCRIPCIÓN	CANT.	MATERIAL:	RF	NÚM.
Fecha:	24/08/2010			<b>LÍNEA GRAL. ROCA</b> UGOFE S.A.	Nº PLANO
DIBUJO	M. Quarchioni				412230DTMR0395
REVISO	Ing. Fragata				UTILIZ.
APROBÓ	Ing. D. Iglesias				<b>C.C.E.E. HITACHI</b>
EMISIÓN			<b>Resorte de cerrojo de ventana</b>		OFICINA TÉCNICA
a	b				<b>MATERIAL RODANTE</b>
c	d				
e	f				

A4



Ing. Ricardo Forli  
 Gerente Línea Gral. Roca  
 Operadora Ferrovial Sociedad del Estado