

Tolerancias salvo especificación  
JS 13 = js 13 IRAM 5002

Símbolos de Labrado  
IRAM 4517



F-F ( 5:1 )

**Nota 1:** Material.  
Arandela de acero SAE 1010 zincado.

**Nota 2:** Material.  
El Borde inferior de la arandela deberá ser vulcanizado con NBR 75 ± 5 Shore A.

**Nota 2:** Entrega.  
Las arandelas vendrán embaladas de forma tal, que estén protegidas contra daños mecánicos y ambientales.

El proveedor deberá entregar una muestra para su verificación dimensional y prueba de montaje. Una vez aprobada por el FFCC, podrá cumplir la entrega según O/C.

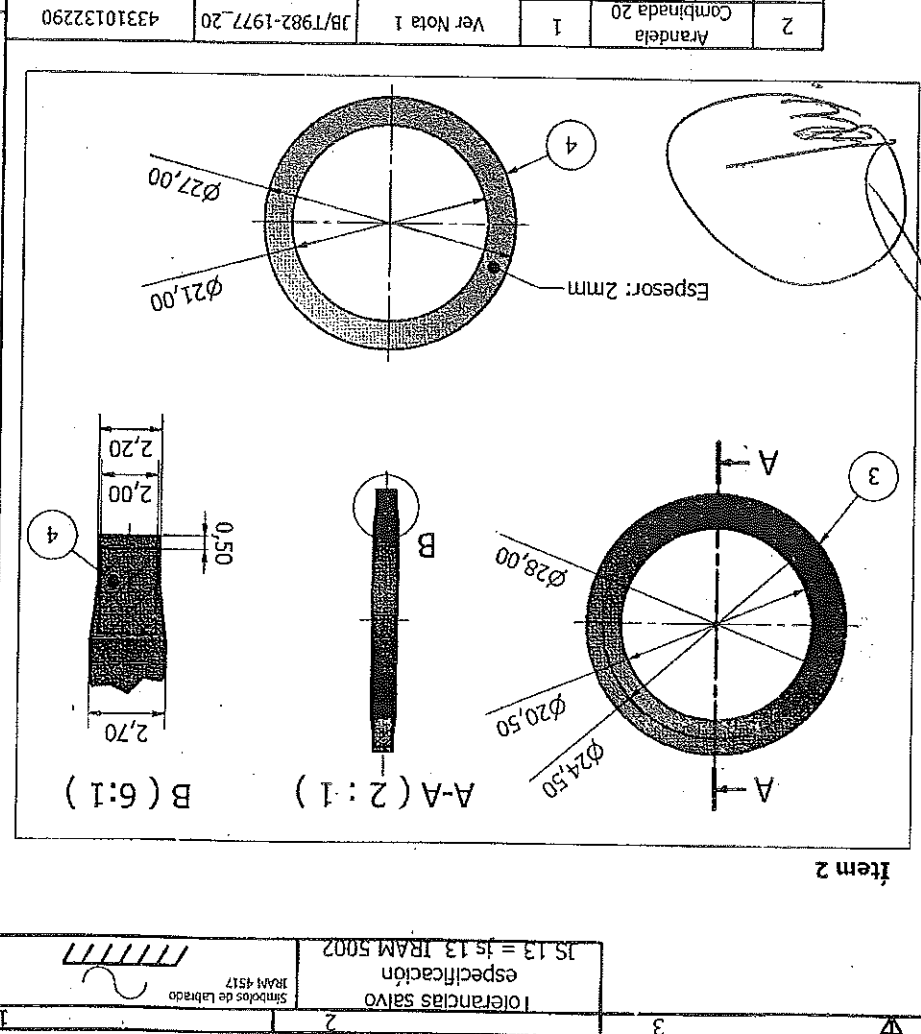
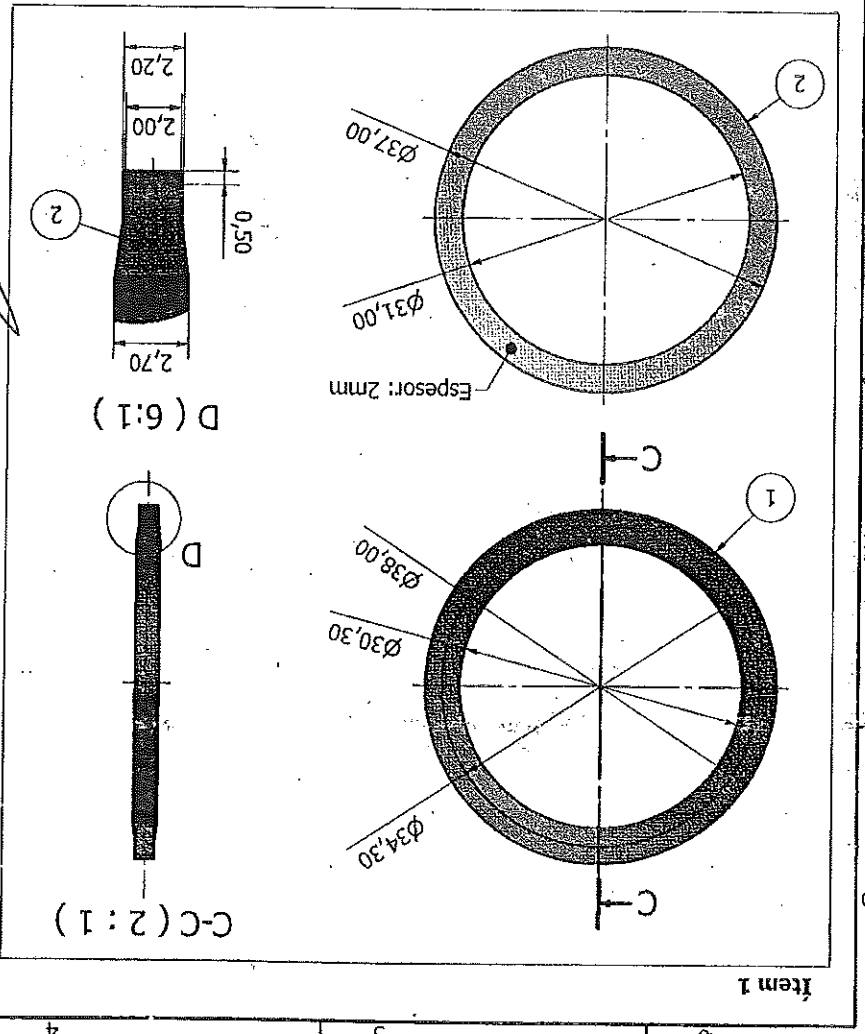
1	Arandela combinada	2	Ver Nota 1 y 2	JB982-77_27	43310133990
Ítem	Descripción	Cant.	Material	Ref. Fab.	NUM
Fecha	30/03/2017				Plano
Diseño	Gomez, Estefanía				433101DTMR0036
Revisado					Utilización
Aprobado	Ing. Iglesias, Daniel				CCEE CSR
Emisión					Ingeniería
A	Escala 1:1				Material Rodante
B	Título ARANDELA DE SELLADO COMBINADA Para				APN 018-08098565-2
C	Tapón M27 (Caja de engranajes 606A)				APN 018-08098565-2
D	Troncha 1.676 mm. Gral. Roca				APN 018-08098565-2
E					
F					

Formato de hoja A4, según IRAM 4504. Las medidas están expresadas en milímetros.

**Nota 1: Material.**  
 Alma de acero SAE 1010, recubierta por caucho NBR, dureza 75 ± 5 Shore A.

**Nota 2: Entrega.**  
 Las arandelas vendrán embaladas de forma tal, que estén protegidas contra daños mecánicos y ambientales.

**El proveedor deberá entregar una muestra para su verificación dimensional y prueba de montaje. Una vez aprobada por el FCC, podrá cumplir la entrega según O/C.**



Ítem	Descripción	Cant.	Material	Ref. Fab.	Plano
2	Arandela Combinada 20	1	Ver Nota 1	JB/T982-1977_20	43310132290
1	Arandela Combinada 30	1	Ver Nota 1	JB/T982-1977_30	43310132150

Fecha	Diseño	Revisado	Aprobado
07/04/2017	Gomez, Estefanía	Ing. Balgorta, Hernán	Ing. Iglesias, Daniel

**OPERACIONES**  
 TRENES ARGENTINOS  
 433101DTR0037

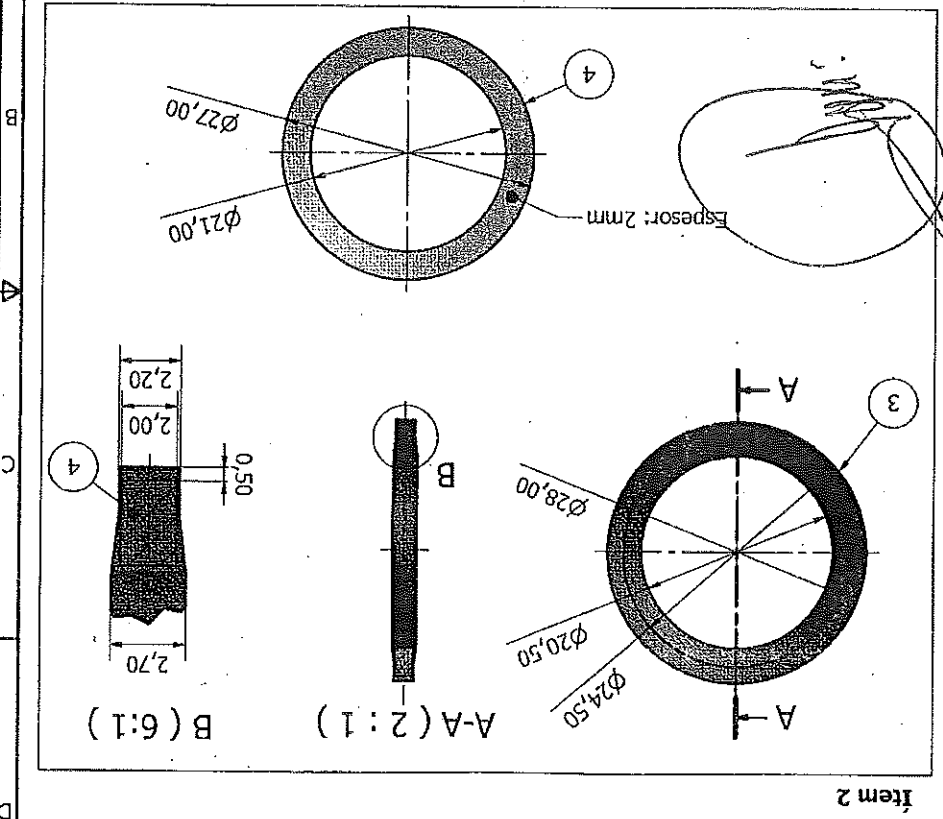
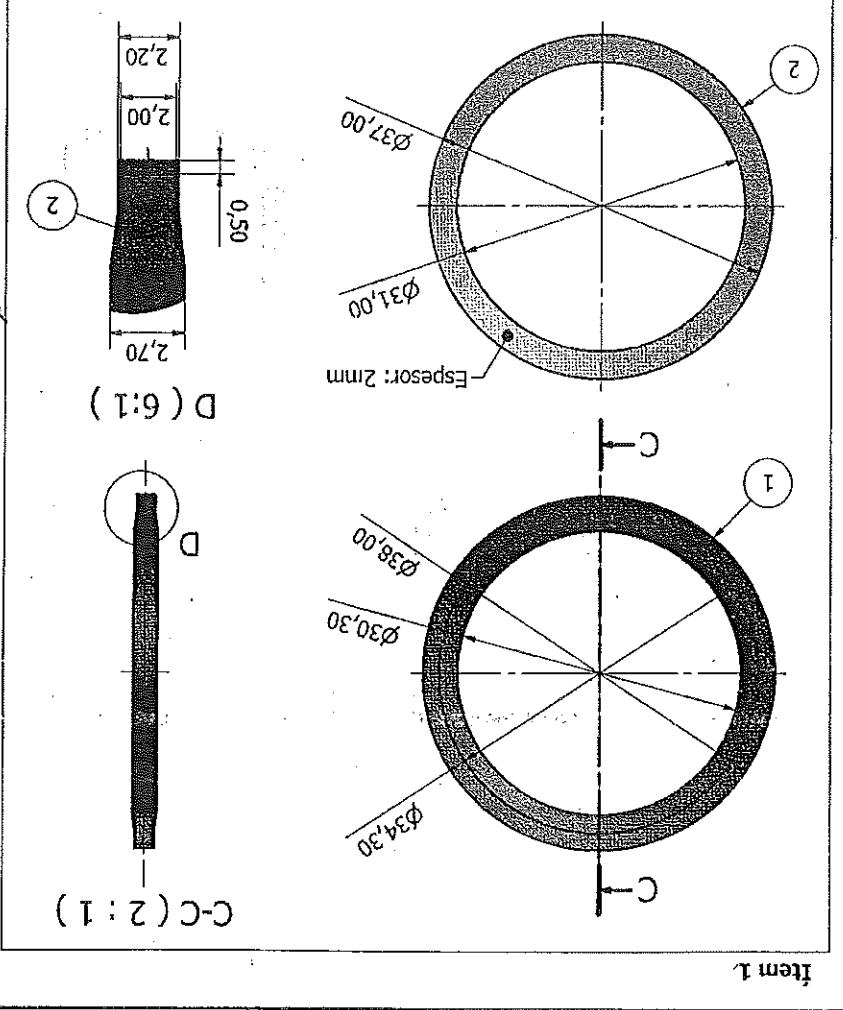
Utilización: CCEE CSR  
 Ingeniería: ARNDELA SE BELT (COMBINADA) - A - N - G L R # S O E S E  
 Material Rodante: (Caja de engranajes 606)

tolerancias salvo especificación  
 IRAM 4517  
 Símbolos de Labrado

JS 13 = JS 13 IRAM 5002

**Nota 2: Entrega.**  
 Las arandelas vendrán embaldadas de forma tal, que estén protegidas contra daños mecánicos y ambientales.  
 El proveedor deberá entregar una muestra para su verificación dimensional y prueba de montaje. Una vez aprobada por el FCC, podrá cumplir la entrega según O/C.

**Nota 1: Material.**  
 Alma de acero SAE 1010, recubierta por caucho NBR, dureza 75 ± 5 Shore A.



Item	Descripción	Cant.	Material	Ref. Fab.	Plano
2	Arandela 20	1	Ver Nota 1	JB/T982-1977.20	43310132290
1	Arandela 30	1	Ver Nota 1	JB/T982-1977.30	43310132150

Fecha	07/04/2017
Diseño	Gomez, Estefanía
Revisado	Ing. Balgorria, Hernán
Aprobado	Ing. Iglesias, Daniel
Escala	1:1
Tratamiento	11
Unidad	mm
Proyecto	11

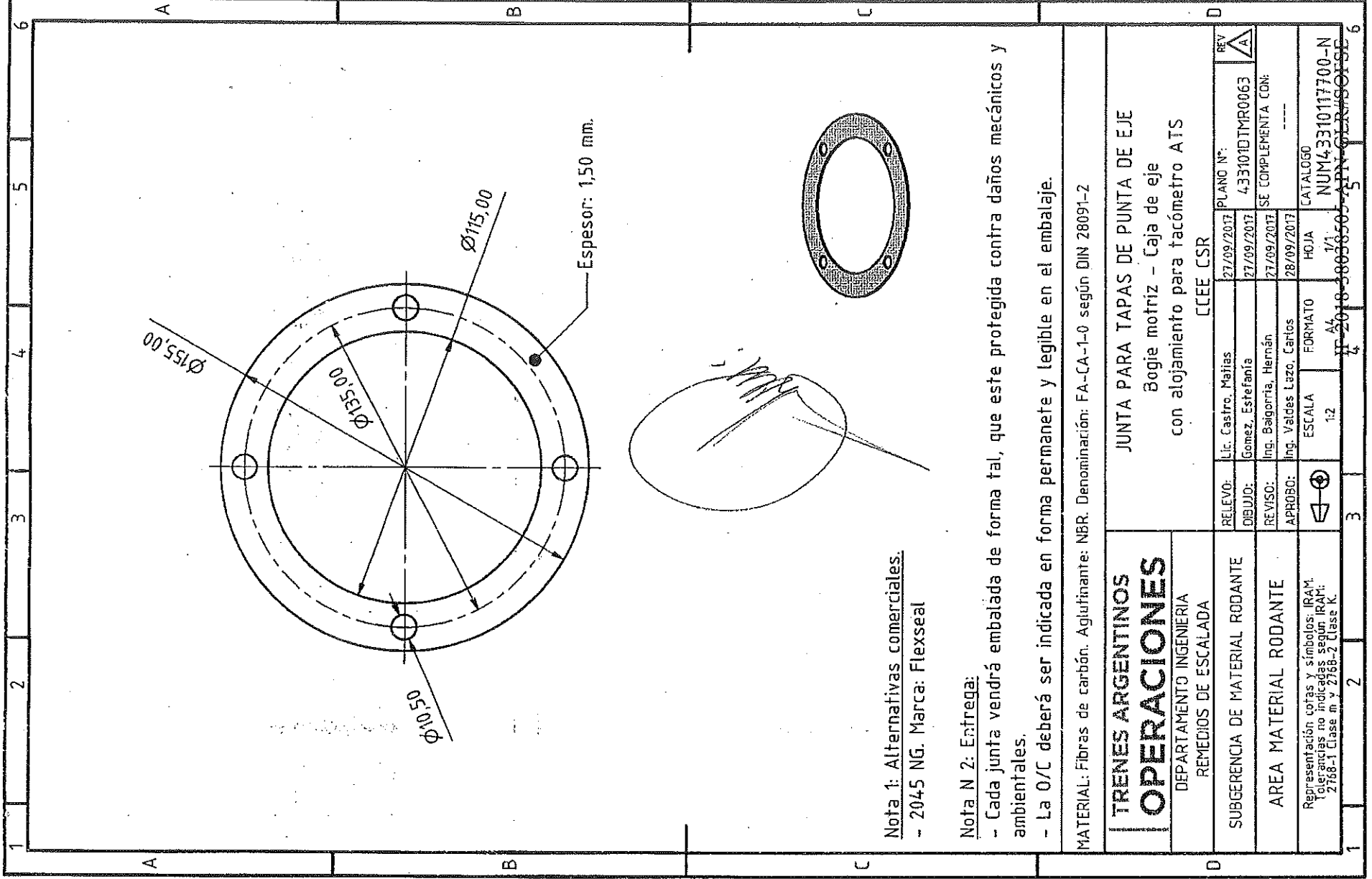
  

Material Rodante	CCEE CSR
Ingeniería	ARANDELA SEAL O COMBINADA - ALM. GLR/SO/SSE
Utilización	TRENES ARGENTINOS
Plano	433101D1TMR0037
Ref. Fab.	NUM

Tolerancias salvo especificación  
 IRAM 4517  
 Símbolos de Labrado

JS 13 = JS 13 IRAM 5002

IMPORTANTE: EL PROVEEDOR DEBERA SUMINISTRAR UNA MUESTRA, LA CUAL DEBE SER APROBADA POR EL DEPARTAMENTO DE INGENIERIA DE REMEDIOS DE ESCALADA ANTES DE LA ENTREGA DEL PRIMER LOTE.



**Nota 1: Alternativas comerciales:**  
 - 2045 NG. Marca: Flexseal

**Nota N 2: Entrega:**

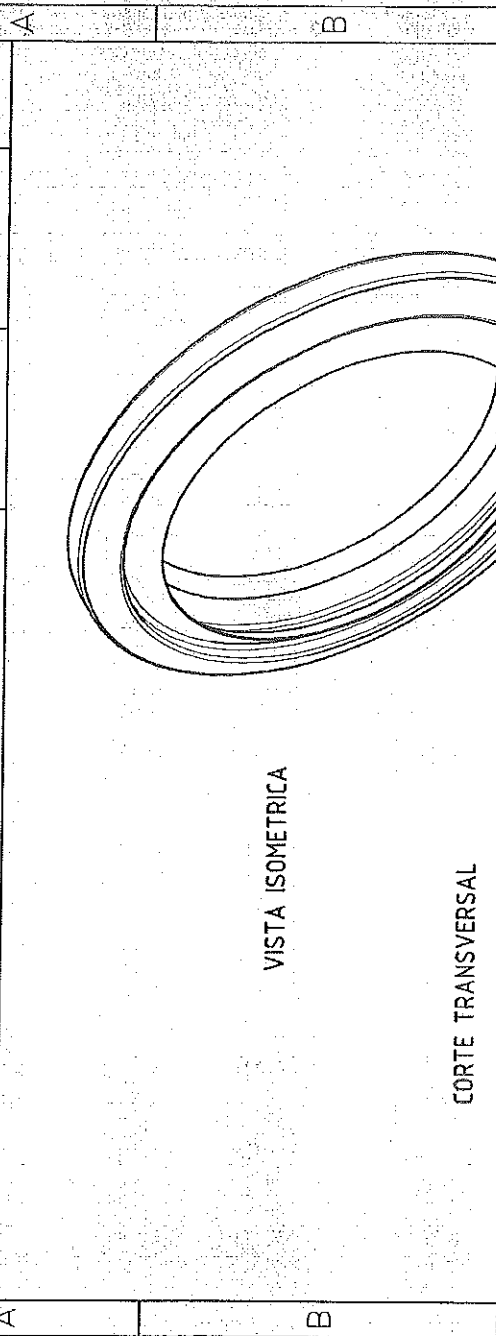
- Cada junta vendrá embalada de forma tal, que este protegida contra daños mecánicos y ambientales.
- La O/C deberá ser indicada en forma permanente y legible en el embalaje.

MATERIAL: Fibras de carbón. Aglutinante: NBR. Denominación: FA-CA-1-0 según DIN 28091-2

<b>TRENES ARGENTINOS</b>		UNTA PARA TAPAS DE PUNTA DE EJE			
DEPARTAMENTO INGENIERIA		Bogie motriz - Caja de eje			
REMEDIOS DE ESCALADA		con alojamiento para tacómetro ATS			
SUBGERENCIA DE MATERIAL RODANTE		CCEE CSR		PLANO N°:	REV
AREA MATERIAL RODANTE		RELEVO:	Lic. Castro, Matias	27/09/2017	433101DTMR0063
Representación cotas y símbolos: IRAM. Operaciones no indicadas según IRAM: 2788-1 Clase m y 2788-2 Clase K.		DIBUJO:	Gomez, Estefania	27/09/2017	SE COMPLEMENTA CON:
		REVISO:	Ing. Balgorria, Hernán	27/09/2017	
		APROBÓ:	Ing. Valdes Lazo, Carlos	28/09/2017	
		ESCALA	FORMATO	HOJA	CATALOGO
		1:2	A4	17	NUM43310117700-N
				4	IP-2018-38838505-75
1	2	3	4	5	6

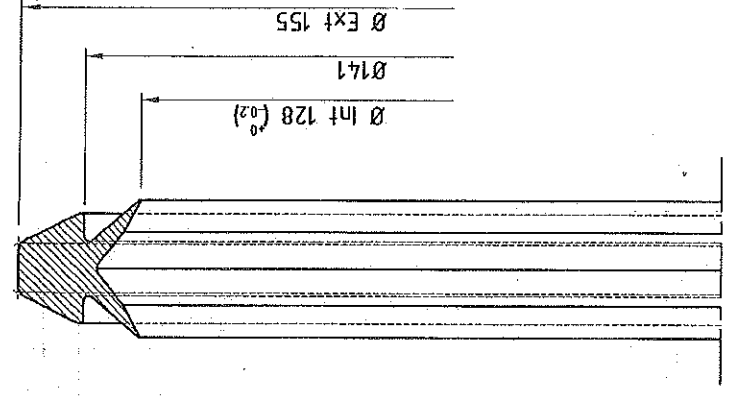
IMPOR TANTE: EL PROVEEDOR DEBERA SUMINISTRAR UNA MUESTRA, LA CUAL DEBE SER APROBADA POR LA SUBGERENCIA DE DESARROLLO Y NORMAS TECNICAS ANTES DE LA ENTREGA DEL PRIMER LOTE

1	2	3	4
MODIFICACIONES			
REV.	DESCRIPCION	MODIFICO	APROBO
			FECHA

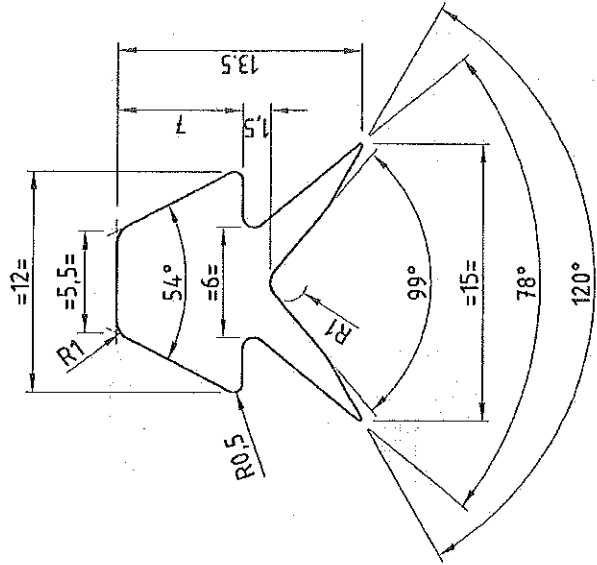


VISTA ISOMETRICA

CORTE TRANSVERSAL



DETALLE PERFIL



MATERIAL: CAUCHO DE FLUOROELÁSTOMERO - FPM S/ISO 1629 (Viton) - HK610 S/IRAM 113001

TRENES ARGENTINOS OPERACIONES	ANILLO DE SELLADO			
GERENCIA DE INGENIERIA	ACOPLE DENTADO ENTRE CAJA Y MOTOR DE TRACCION			
SUBGERENCIA DE DESARROLLO Y NORMAS TECNICAS	COCHE ELECTRICO CSR			
AREA MATERIAL RODANTE	RELEVO:	Gerardo Ferrari	02/11/2017	PLAND N°:
Representación cotas y símbolos: Normas IRAM. Tolerancias no indicadas según IRAM: 2768-1 Clase m y 2768-2 Clase K.	DIBUJO:	Gerardo Ferrari	02/11/2017	4.40.1.03.0061
	REVISO:	Damian Lopez	02/11/2017	SE COMPLEMENTA CON:
	APROBO:	Martin Harris	02/11/2017	PN-GI-S#SOESE
		ESCALA	HOJA	CATALOGO:
		S/E	1 / 1	4.40.1.03.00610.N
		FORMATO	A4	