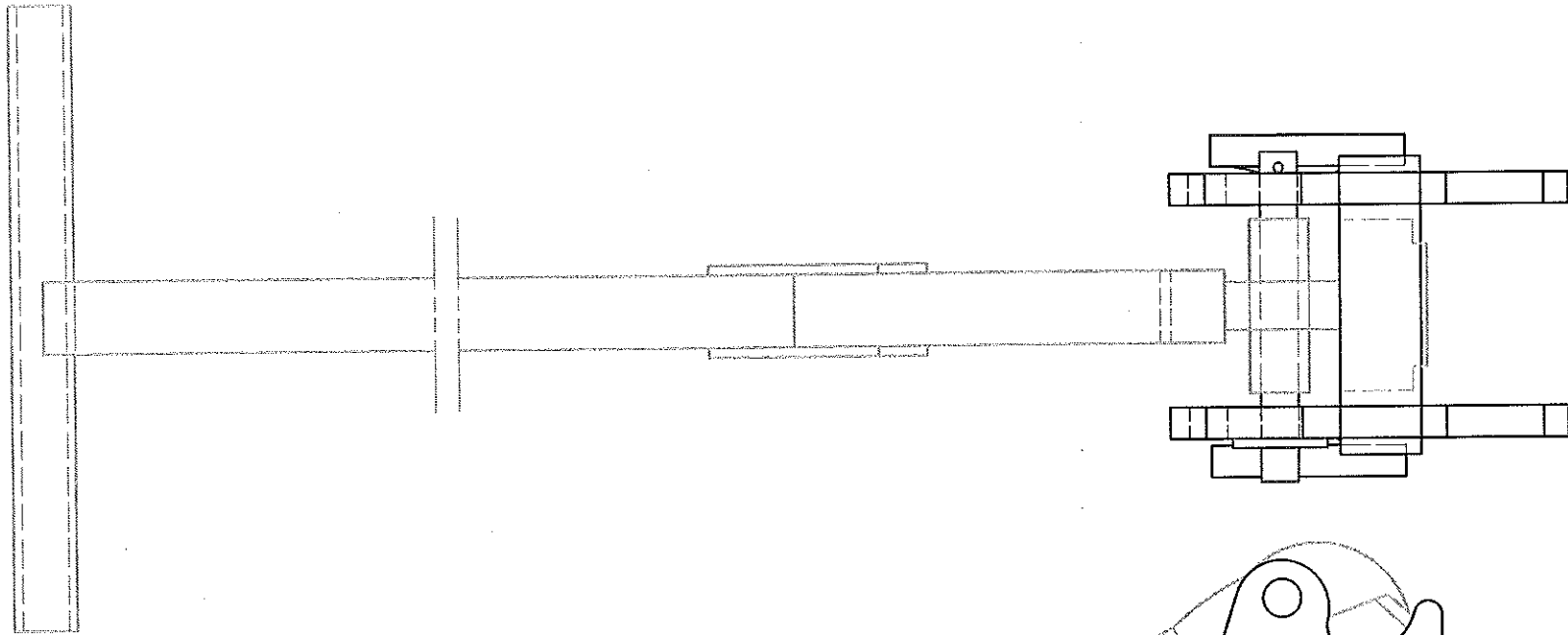
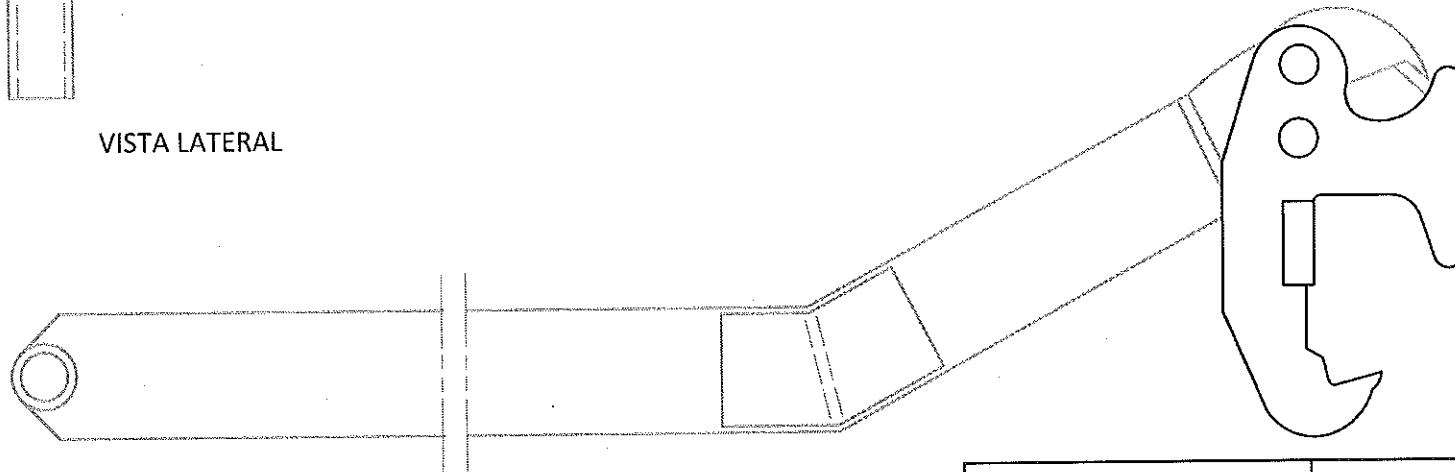


VISTA SUPERIOR

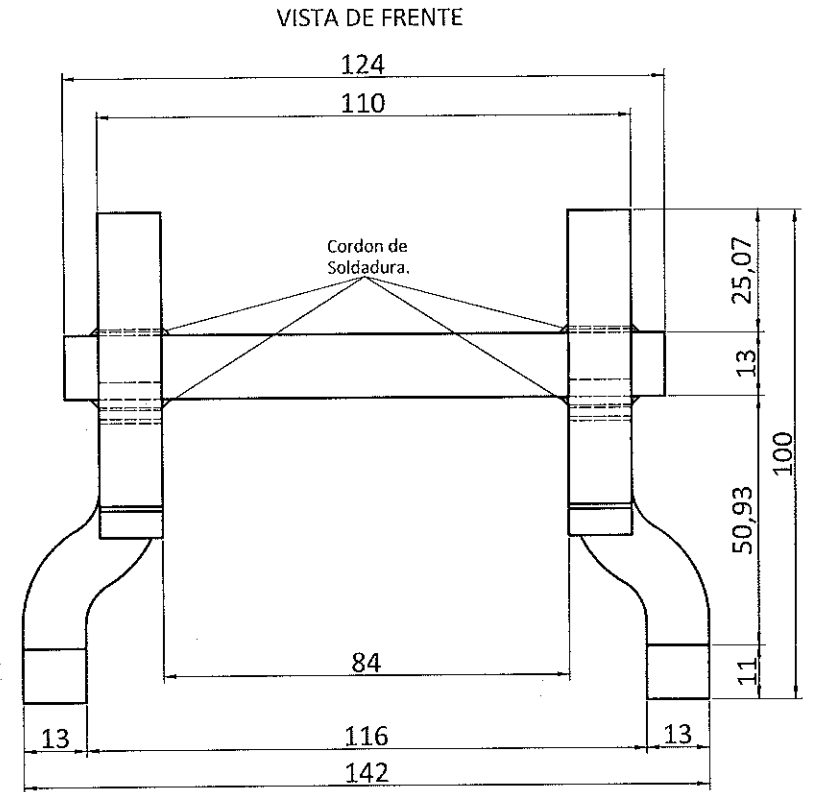
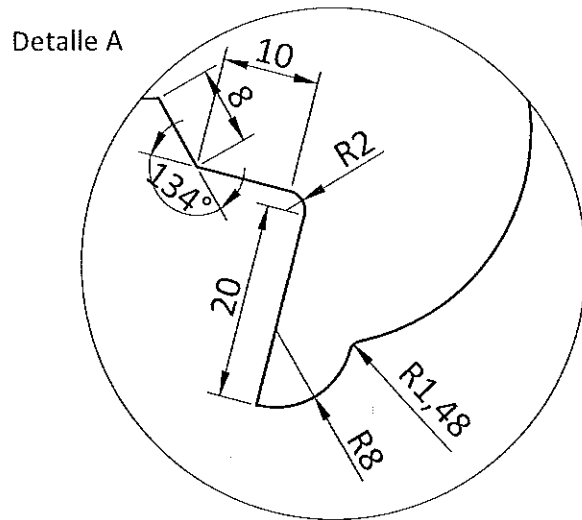
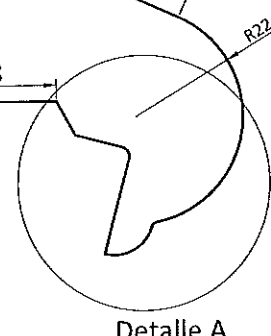
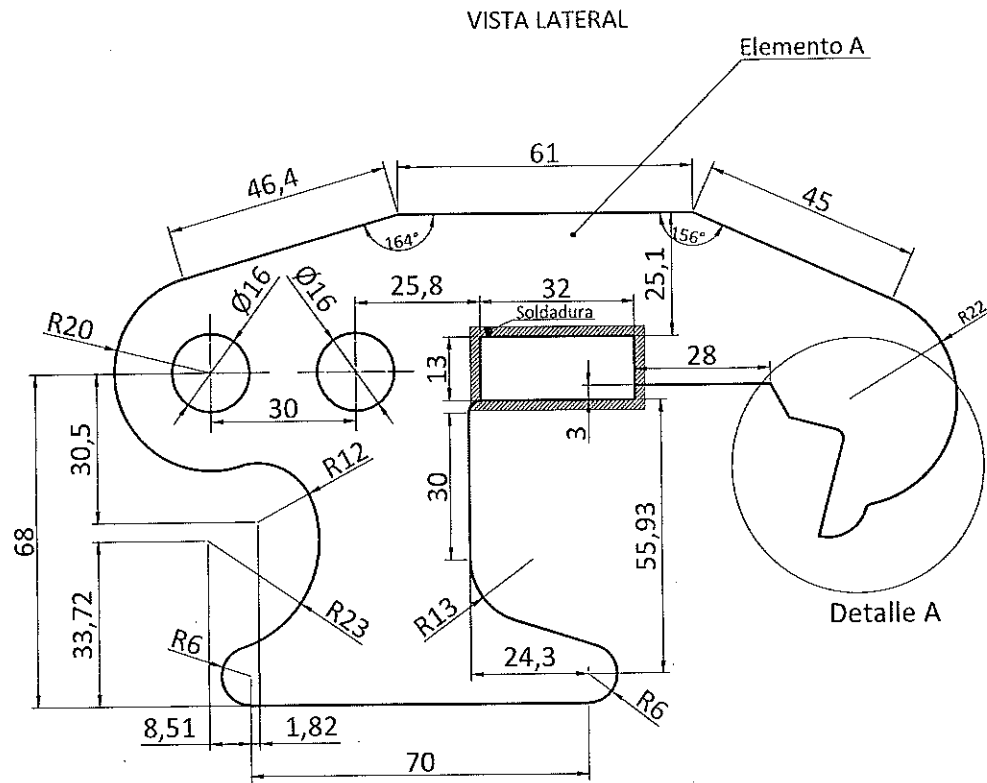


VISTA LATERAL

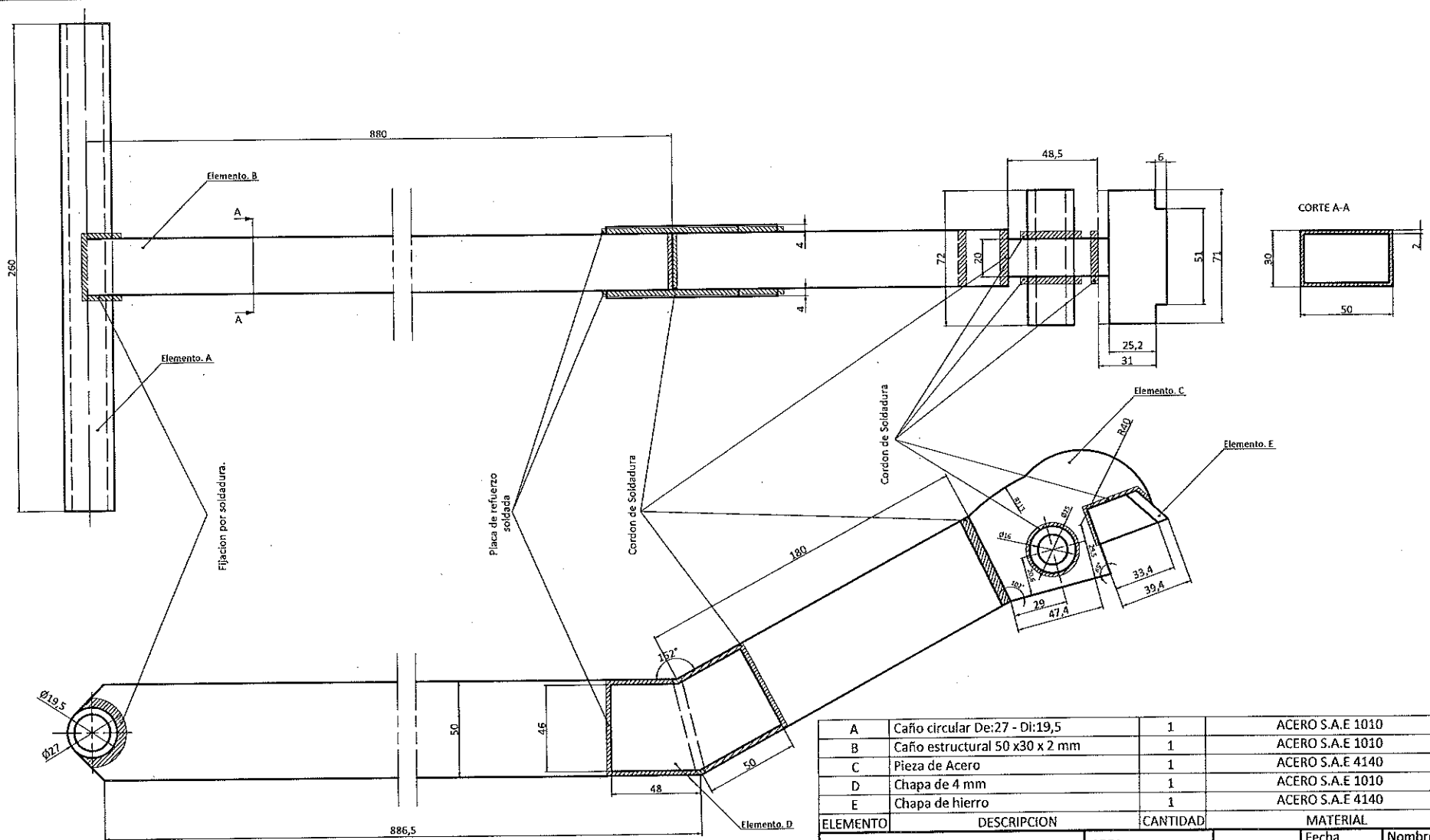


COLOR	PIEZA	REF. PLANO
■	MECANISMO DE ACCION	V-0051-02
■	BRAZO DE PALANCA	V-0051-03
■	PERNO Y CHAVETAS	V-0051-04

TRENES ARGENTINOS OPERACIONES	Linea Roca VIA Y OBRA	AREA		
		Dibujo	Fecha	Nombre
		Reviso	26/04/2019	Marchese.N
		Aprobó	26/04/2019	Ramirez.G
Barreta para colocacion Fastclip - Plano General				
		Escala	Fecha	
		1:2	28/03/2019	
		V-0055-01		



A	Elemento Sacca E-Clip	1	ACERO S.A.E 4140		
ELEMENTO	DESCRIPCION	CANTIDAD	MATERIAL		
TRENES ARGENTINOS OPERACIONES	Linea Roca	VIA Y OBRA	AREA	Fecha	Nombre
			Dibujo	21/03/2019	Marchese.N
			Reviso	21/03/2019	Ramirez.G
			Aprobó	----	----
Barreta para colocacion Fastclip - Mecanismo de accionamiento			Escala	Fecha	
			1:1	21/03/2019	
			V-0055-02		



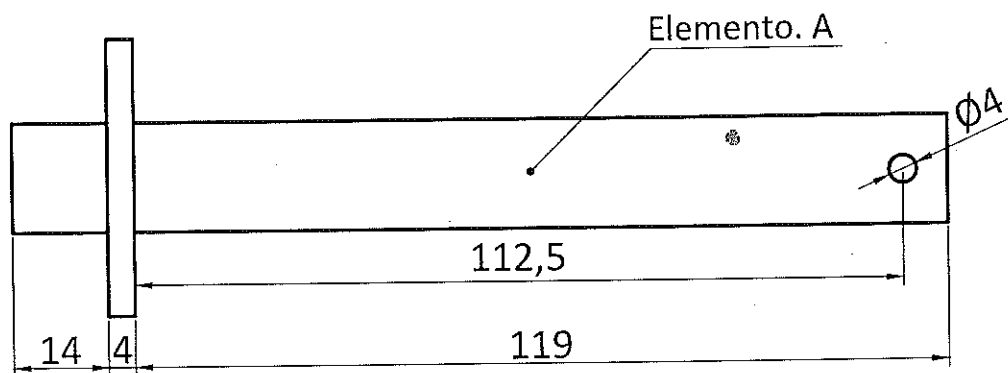
A	Cafio circular De:27 - Di:19,5	1	ACERO S.A.E 1010
B	Cafio estructural 50 x30 x 2 mm	1	ACERO S.A.E 1010
C	Pieza de Acero	1	ACERO S.A.E 4140
D	Chapa de 4 mm	1	ACERO S.A.E 1010
E	Chapa de hierro	1	ACERO S.A.E 4140

ELEMENTO	DESCRIPCION	CANTIDAD	MATERIAL	
TRENES ARGENTINOS OPERACIONES Linea Roca			AREA	Fecha
			VIA Y OBRA	Nombre
			Dibujó	28/03/2019 Marchese.N
			Revisó	29/03/2019 Ramirez.G
			Aprobó	----

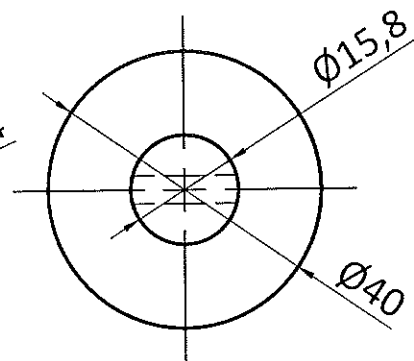
Barreta para colocacion
Fastclip - Brazo Palanca

Escala	Fecha
1:2	28/03/2019
V-0055-03	

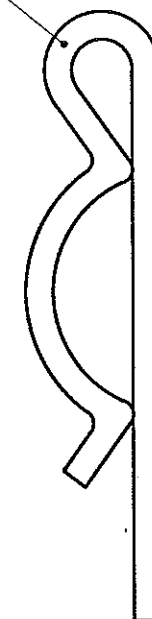
VISTA LATERAL



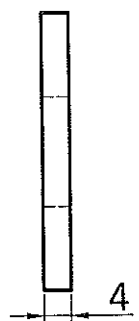
VISTA DE FRENTE



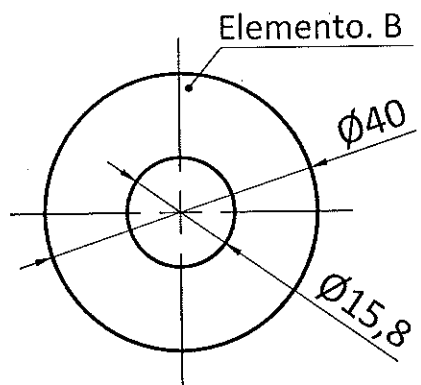
Elemento. C



VISTA LATERAL



VISTA DE FRENTE



A	Perno	1	ACERO S.A.E 1010
B	Arandela	1	ACERO S.A.E 1010
C	Chavetero	1	ACERO S.A.E 1010
ELEMENTO	DESCRIPCION	CANTIDAD	MATERIAL
TRENES ARGENTINOS OPERACIONES <i>Linea Roca</i>		AREA	Fecha
		VIA Y OBRA	Nombre
			Dibujo
			Reviso
			Aprobó
<p>Barreta para colocacion Fastclip - Perno y Chavetas</p>		Escala	Fecha
		1:1	21/03/2019
		<p>V-0055-04</p>	



República Argentina - Poder Ejecutivo Nacional
2019 - Año de la Exportación

Hoja Adicional de Firmas
Informe gráfico

Número:

Referencia: Planos RC 34864 Barretas para fijar Fastclip

El documento fue importado por el sistema GEDO con un total de 4 pagina/s.