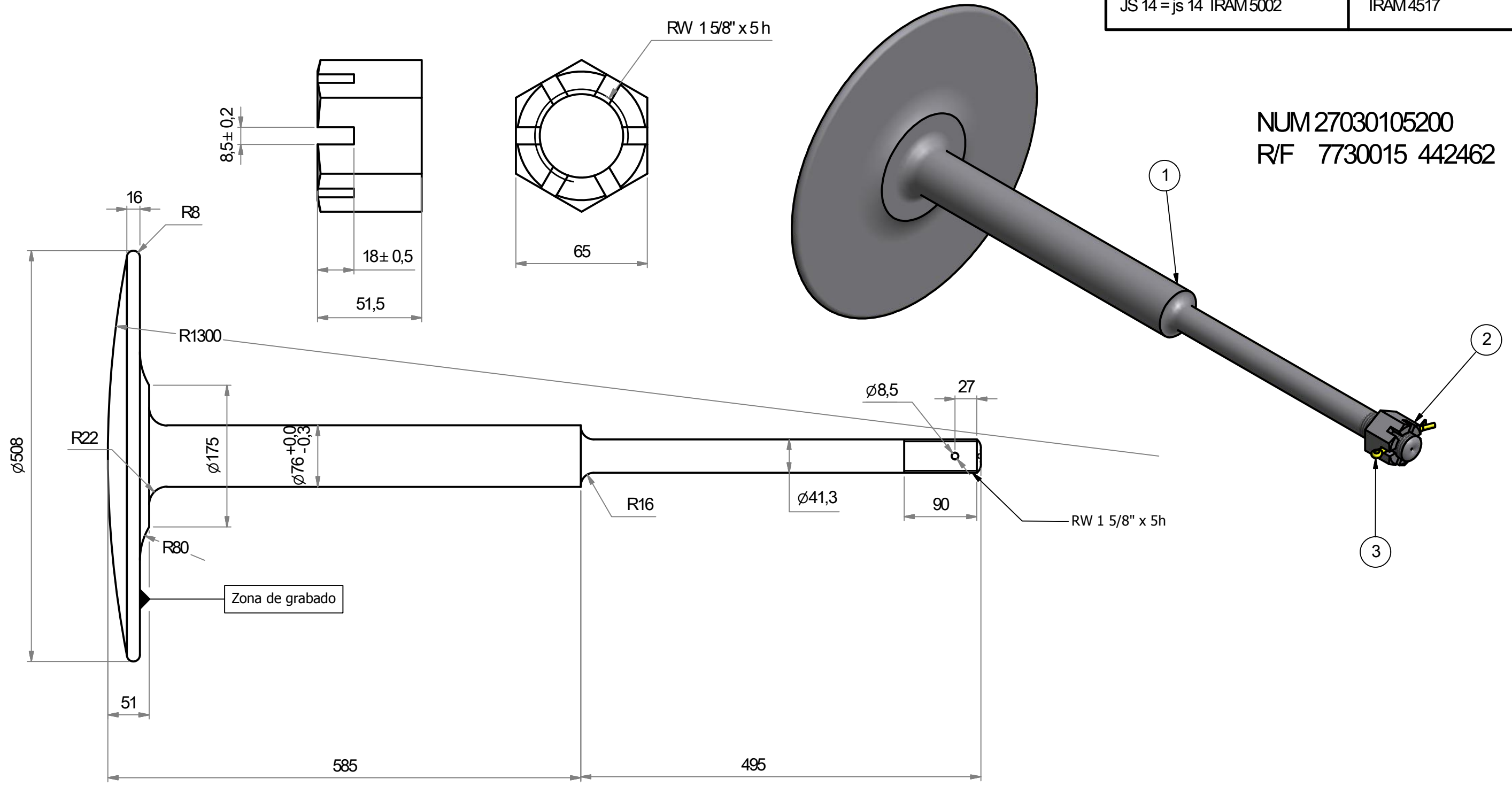


Tolerancias salvo especificación  
JS 14 = js 14 IRAM 5002

Símbolos de labrado  
IRAM 4517

NUM 27030105200  
R/F 7730015 442462



NOTA 1: el proveedor entregará los ensayos citados en la norma IRAM FAL 70-15:

- a. Resistencia al traccion
- b. Limite a la fluencia
- c. Alargamiento
- d. Dureza Brinell
- e. Composicion química
- f. Impresion Baumann

Su formato de entrega se describe en la ET Trenes Argentinos, Línea Gral. Roca MRR/G003/13 ult. emisión.

NOTA 2: Deberá figurar en forma permanente , en la zona de grabado, el número de Orden de Compra.

ITEM	DENOMINACIÓN	MATERIAL	NUM	CTDAD
1	Vastago-Platillo	FA 8010 / IRAM FAL 70-15	27030105250	1
2	Tuerca castillo	FA 8010 / IRAM FAL 70-15		1
3	Pasador de aleta DIN 94 - 8 x 100	Acero comercial		1

Fecha:	03-02-2016	<b>Línea Roca</b> <b>Trenes Argentinos</b> <i>Operadora Ferroviaria</i>	N° de plano: 270301DTMR0317
Dibujo:	Ing. C. Valdes		
Reviso:			
Aprobó:	Ing. D. Iglesias	Utilización : Aparato de choque CORRIENTE OFSE	OFICINA TECNICA MATERIAL RODANTE
Emisión	Escala S/Esc Trocha 1676		
Título : <b>Paragolpe Completo</b> <b>Aparato de choque</b>		I-2018-5276776-CORRIENTE OFSE	

Plano de referencia: C 18626 y NEFA 2-70-3-3002



República Argentina - Poder Ejecutivo Nacional  
2018 - Año del Centenario de la Reforma Universitaria

**Hoja Adicional de Firmas  
Pliego Especificaciones Tecnicas**

**Número:** IF-2018-52767766-APN-GLS#SOFSE

CIUDAD DE BUENOS AIRES  
Viernes 19 de Octubre de 2018

**Referencia:** Plano 270301DTMR0317

---

El documento fue importado por el sistema GEDO con un total de 1 pagina/s.

Digitally signed by GESTION DOCUMENTAL ELECTRONICA - GDE  
DN: cn=GESTION DOCUMENTAL ELECTRONICA - GDE, c=AR, o=MINISTERIO DE MODERNIZACION,  
ou=SECRETARIA DE MODERNIZACION ADMINISTRATIVA, serialNumber=CUIT 30715117564  
Date: 2018.10.19 10:36:35 -03'00'

Patricia Susana Boichetta  
Asesora Técnica  
Gerencia Línea Sarmiento  
Operadora Ferroviaria Sociedad del Estado

Digitally signed by GESTION DOCUMENTAL ELECTRONICA - GDE  
DN: cn=GESTION DOCUMENTAL ELECTRONICA - GDE, c=AR, o=MINISTERIO DE MODERNIZACION, ou=SECRETARIA DE MODERNIZACION ADMINISTRATIVA, serialNumber=CUIT 30715117564  
Date: 2018.10.19 10:36:37 -03'00'