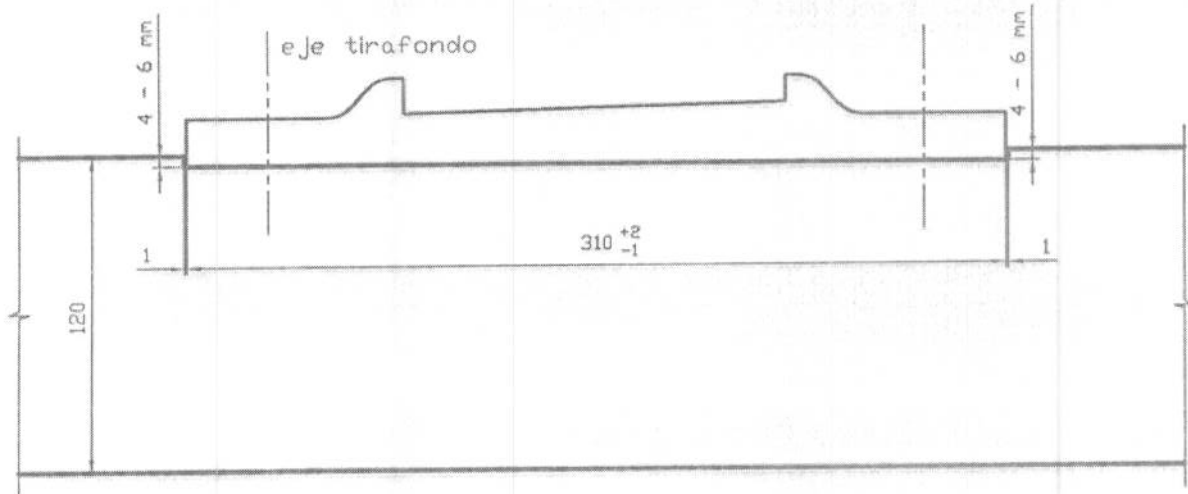
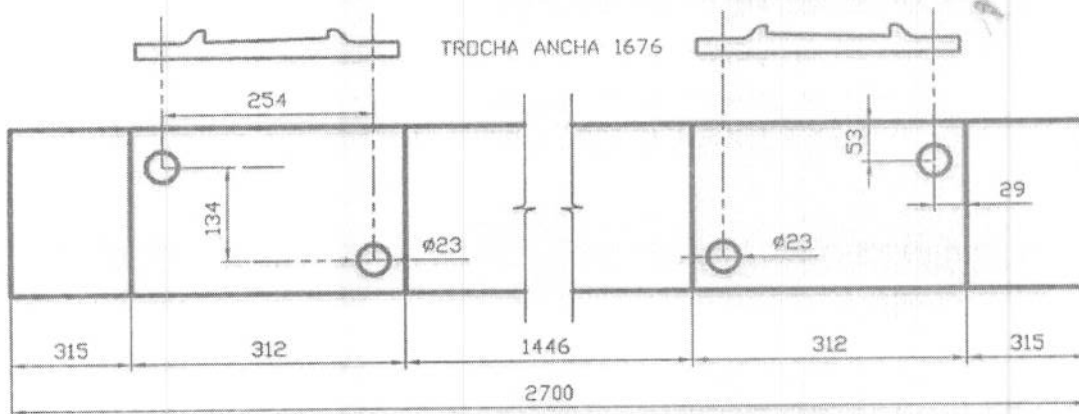


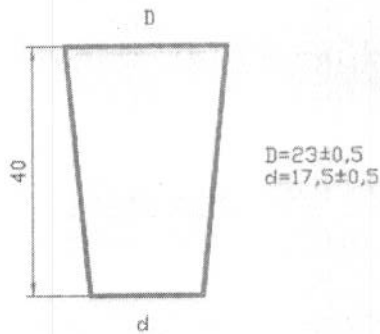
PROFUNDIDAD Y ANCHO DE ENTALLE



DISTRIBUCION DE AGUJEREADO, ANCHO Y POSICIONADO DE ENTALLE. NUMERO DE AGUJEROS SEGUN LO PEDIDO



PERFIL ABCORDADO QUEBRACHO COLORADO



ESTE PLANO ES DE NUESTRA EXCLUSIVA PROPIEDAD INTELECTUAL. NO PODRA SER REPRODUCIDO TOTAL O PARCIALMENTE NI ENTREGADO A TERCEROS SIN NUESTRO CONSENTIMIENTO EXPRESO POR ESCRITO. EL USO ILEGAL SERA OBJETO DE ACCIONES JUDICIALES CIVILES Y PENALES.

REV.	FECHA	EMISION/MODIFICACION	DIB.	REVIS.	CONTR.	APROB.

**NUEVOS
FERROCARRILES
ARGENTINOS**

**GERENCIA DE
INFRAESTRUCTURA
DEPARTAMENTO VIA**

PLANO N:	DATOS	NOMBRE	FECHA	OBSERVACIONES:
ED2	PROYECTO:	ING. C. MONTALBETTI	06/05/11	TODAS LAS MEDIDAS ESTAN EXPRESADAS EN MILIMETROS. REFERENCIAS: SILLETA INCL. 1:40 GVO 602 ✓ RIEL 60 kg/m GVO 532 ✓ TIRAFONDO TIPO B-1 GVO 537 ✓
	DIBUJO:	RODRIGO ESPINA	06/05/11	
	APROBO:	ING. C. MONTALBETTI	06/05/11	
ESCALA:	SIN ESCALA	Archivo: Entalle silleta 60E1.dwg		

9