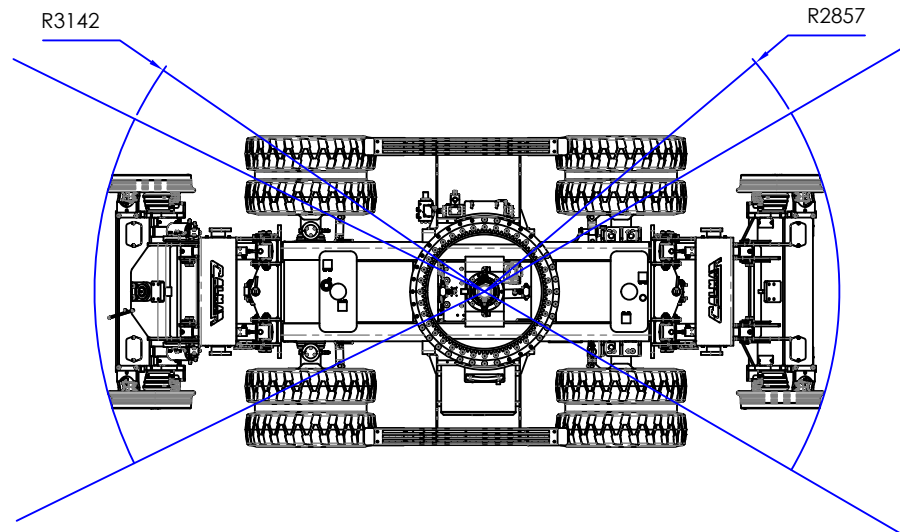
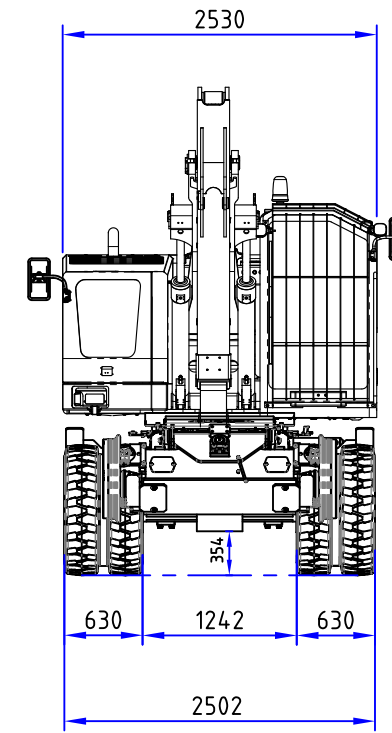
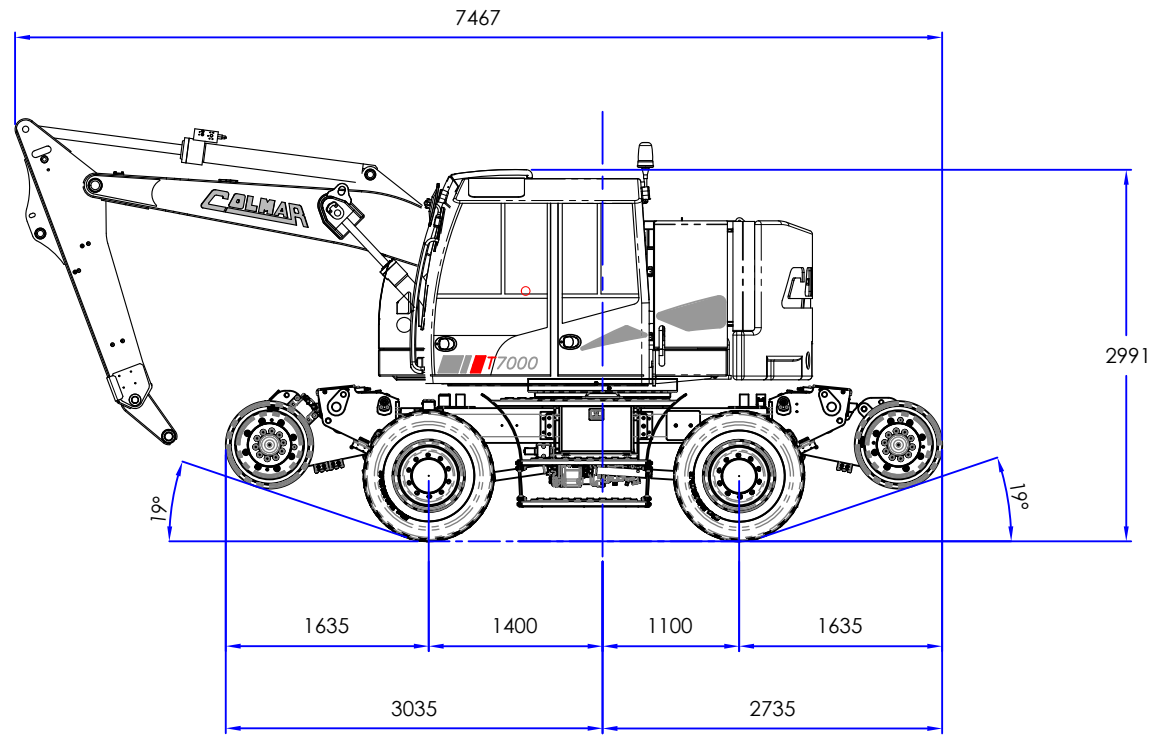


Rev.	Descrizione	Autore	Data



PROPRIETARY AND CONFIDENTIAL QUESTO DISEGNO È DI PROPRIETÀ ESCLUSIVA DI COLMAR TECHNIK S.p.A. È VIETATA QUALSIASI REPLICAZIONE, TOTALE O PARZIALE, SENZA AUTORIZZAZIONE SCRITTA, LA SOCCESA TUBELA I PROPRI DIRITTI A SECONDO DI LEGGE.	DESIGNATO DA	NONE	DATA
	CONTROLLATO DA		
	SCATTORE IL		
	PRODOTTO DAL		
SMALTI NON QUOTATI	1x45	MATERIALE	
RAGGI NON QUOTATI	1x45	TRA. ORZIO	
TOLLERANZE GENERALI		TRA. PNEU	
PARTI LAVORATE		TRATTAMENTO	
<20	±0.1	<100	±1
20-100	±0.2	100-500	±1.5
>100	±0.2	>500	±2
ANGOLIO	±0.050		
		<b>GENERAL DIMENSIONS</b> <b>LOADER T7000 FS 4 WS</b> <b>RAIL AXLE TRACTION INDEPENDENT</b> <b>SC. 1676</b>	
DWG. NO. <b>C030000340</b>		SCALE 1:40	
DATA 2 DI 2		DATA 2 DI 2	



República Argentina - Poder Ejecutivo Nacional  
2018 - Año del Centenario de la Reforma Universitaria

**Hoja Adicional de Firmas**  
**Pliego Especificaciones Tecnicas**

**Número:**

**Referencia:** Plano Dimensiones Retroexcavadora

---

El documento fue importado por el sistema GEDO con un total de 1 pagina/s.