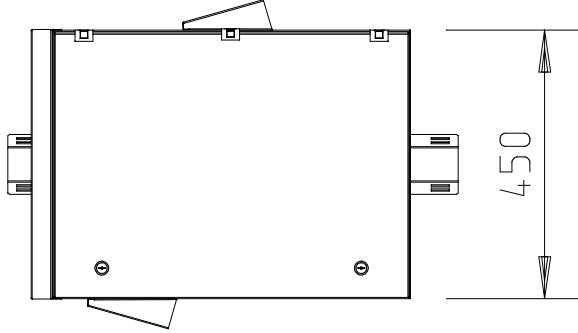
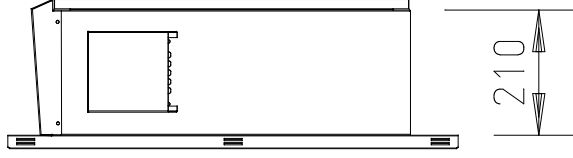


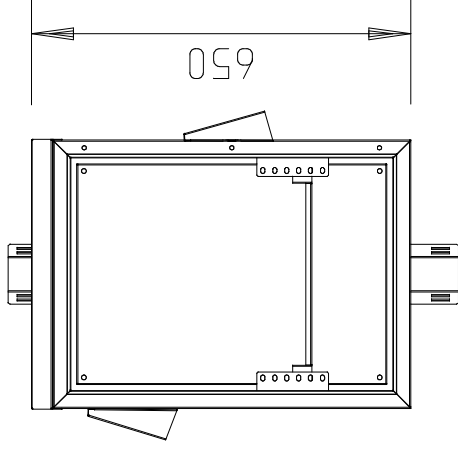
VISTA FRONTAL



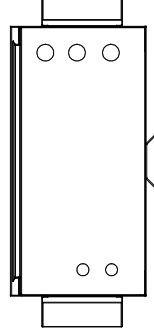
VISTA LATERAL



VISTA FRONTAL
SIN PUERTA



VISTA INFERIOR



GABINETE 65X45X21 CCTV POSTE

TOLER EN ANG°	TOLERANCIAS NO ESPECIFICADAS (SALVO ESPECIFICACIONES)									
	00	> 18	> 50	> 120	> 220	> 360	> 500	> 750		
01°	A 18	A 50	A 120	A 220	A 360	A 500	A 750	A 1000		
A 90°	0.10	0.15	0.20	0.25	0.35	0.50	0.50	0.75		
+/-	0.10	0.15	0.20	0.25	0.35	0.50	0.50	0.75		
+/-	0.5	0.75								

Rev.	FECHA	Observaciones:	Autorizo
TRAT. SUPERFICIAL	EPOXI TERMOCONV.	Rev: 0	Cliente
MATERIAL	DD # 18 1.25MM	Tolerancia +/- 0.2	Denominación: GABINETE 65X45X21 CCTV POSTE
DIB:	SDV	FECHA: 03/05/2017	Cod.Pieza
		Ang. Proyección	Cod.Conj.
		Escalar: 1:1	

