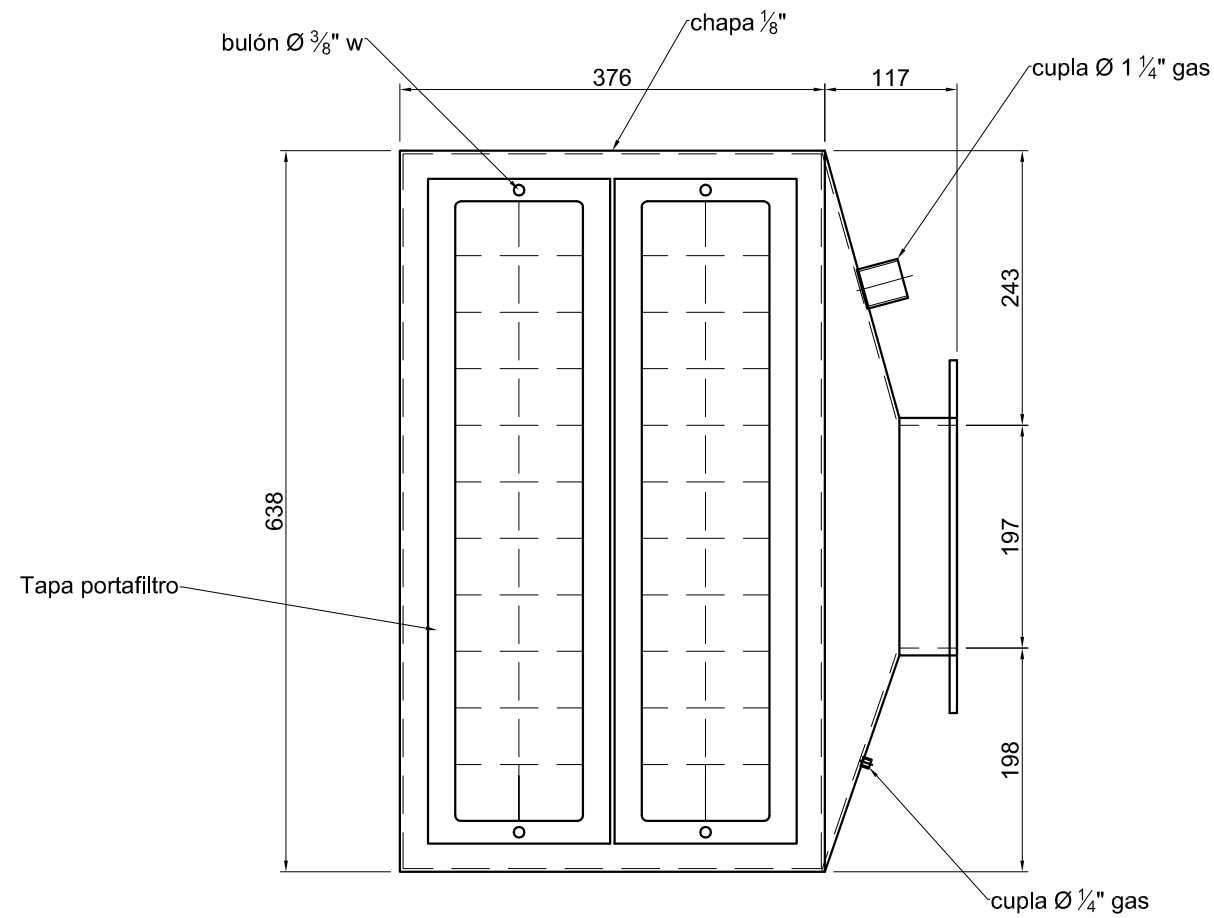
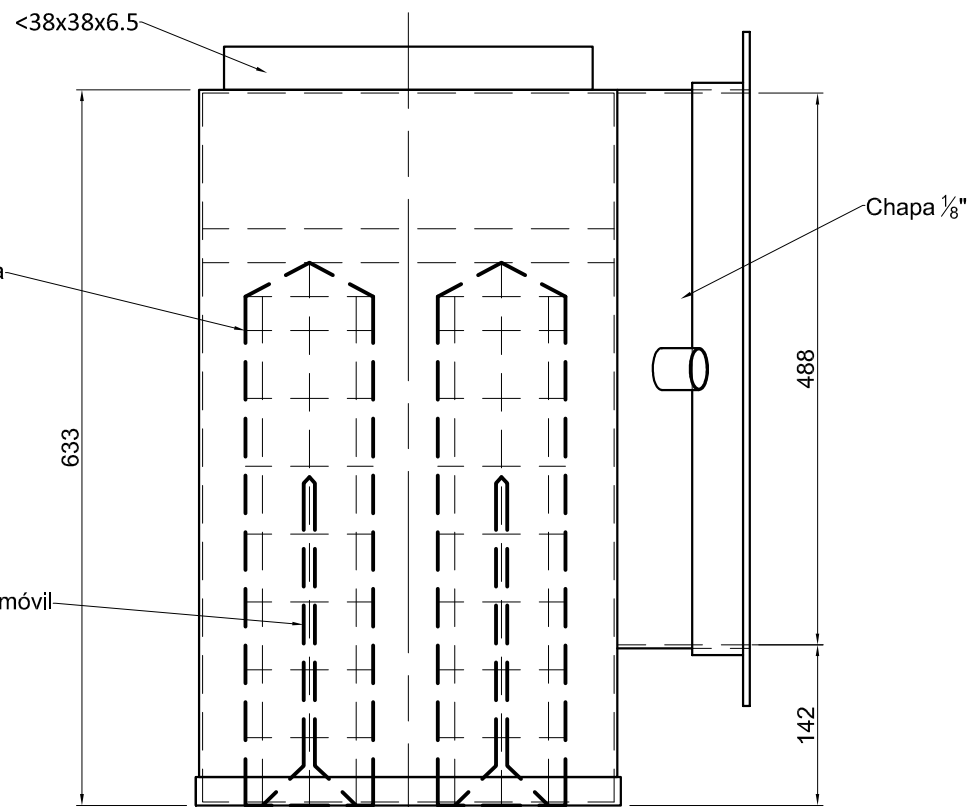
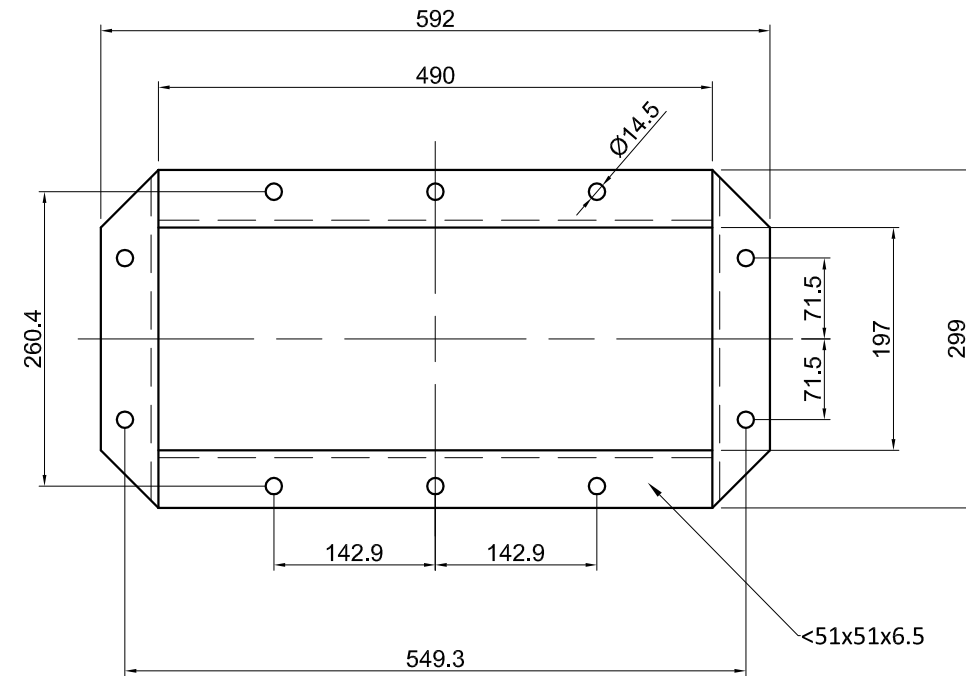


Tolerancias salvo especificación
JS 14 = js 14 IRAM 5002

VISTA EN ELEVACIÓN



DETALLE DE BRIDA



VISTA EN PLANTA

Nota:

- Toda la construcción será enteramente soldado.
- Conjunto formado por una caja izquierda y una derecha.
- Deberá estar pintado con dos capas de antióxido.

Fecha:	30/05/16	OPERADORA FERROVIARIA SOCIEDAD DEL ESTADO Línea Mitre	Nº Plano:	LGM0001	
Dibujó:	F.MEDINA		Producto:	NUM00830500150N	
Revisó:			Utilización:	Locomotoras General Motors	
Aprobó:			Oficina Técnica	Material Rodante	
Emisión:		Escala:	1:1	Título:	CAJA PARA REFORMA DE FILTRO DE AIRE
A B C D	E F G H	Trocha:	1676	E-2018-29628546-APN-GLS#SOFSE	