
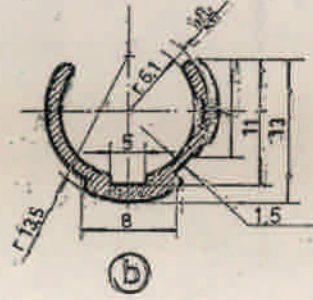
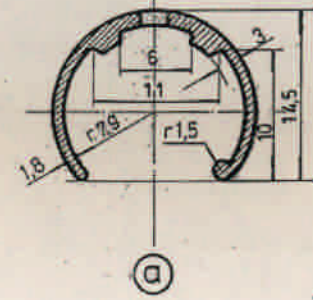
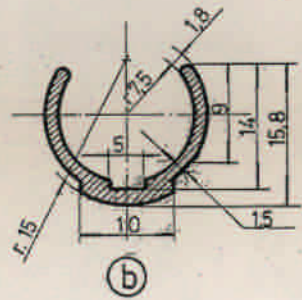
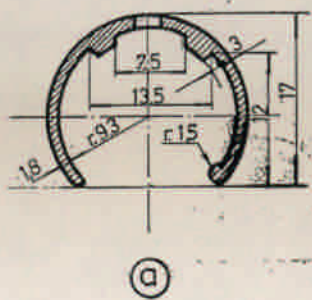
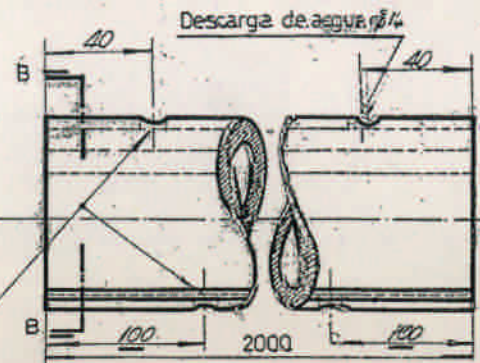
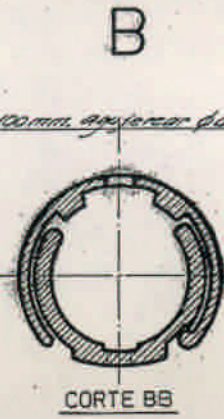
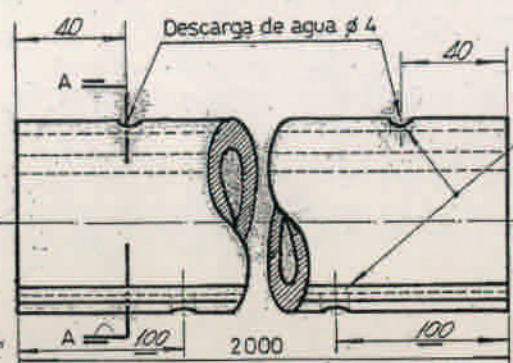
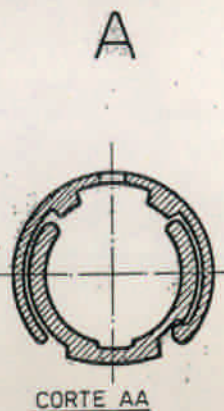


DATOS TECNICOS				
POLICLORURO DE VINILO RIGIDO (NO PLASTIFICADO)				PVC - U
PROPIEDADES MECANICAS A 23°C				
PESO ESPECIFICO	UNIDAD	ASTM	DIN	VALORES
RESIST. A A LA TRACC.(FLUENCIA / ROTURA)	gr/cm3	D-792	53479	1.45
RES. A LA COMPRESION (1 Y 2 % DEF)	Kg/cm ²	D-638	53455	550 / -
RESISTENCIA A LA FLEXION	Kg/cm ²	D-695	53454	170 / 300
RES. AL CHOQUE SIN ENTALLA	Kg/cm ²	D-790	53452	700
ALARGAMIENTO A LA ROTURA	Kg.cm/cm ²	D-256	53453	NO ROMPE
MODULO DE ELASTICIDAD (TRACCION)	%	D-638	53455	> 20
DUREZA	Kg/cm ²	D-638	53457	31000
COEF. DE ROCE ESTATICO S/ACERO	Shore D	D-2240	53505	80 - 83
COEF. DE ROCE DINAMICO S/ACERO		D-1894		-
RES. AL DESGASTE POR ROCE		D-1894		-
				MALA
PROPIEDADES TERMICAS				
CALOR ESPECIFICO	UNIDAD	ASTM	DIN	VALORES
TEMP. DE FLEXION B/CARGA (18.5Kg/cm ²)	Kcal/Kg.°C	C-351		0.28
TEMP. DE USO CONTINUO EN AIRE	°C	D-648	53461	55
TEMP. DE FUSION	°C			-15 a 60
COEF. DE DILATACION LINEAL DE 23 A 100°C	°C			150
COEF. DE CONDUCCION TERMICA	por °C	D-696	52752	0.00011
	Kcal/m.h.º			
	C	C-177	52612	0.22
PROPIEDADES ELECTRICAS				
CONSTANTE DIELECTRICA A 60 HZ	UNIDAD	ASTM	DIN	VALORES
CONSTANTE DIELECTRICA A 1 KHZ		D-150	53483	3.2 - 3.6
CONSTANTE DIELECTRICA A 1 MHZ		D-150	53483	3.0 - 3.3
ABSORCION DE HUMEDAD AL AIRE		D-150	53483	2.8 - 3.1
RESISTENCIA SUPERFICIAL	%	D-570	53472	0.05 a 0.4
RESISTENCIA VOLUMETRICA	Ohm	D-257	53482	> 10 a la 13
RIGIDEZ DIELECTRICA	Ohms-cm	D-257	53482	> 10 a la 15
	Kv/mm	D-149		12
PROPIEDADES QUIMICAS			OBSERVACIONES	
RESISTENCIA A HIDROCARBUROS			DEFICIENTE	
RESISTENCIA A ACIDOS DEBILES A TEMP. AMBIENTE			MUY BUENA	
RESISTENCIA A ALCALIS DEBILES A TEMP. AMBIENTE			MUY BUENA	
RESISTENCIA A PROD. QUIMICOS DEFINIDOS			CONSULTAR	
EFECTO DE LOS RAYOS SOLARES			EXCELENTE	
APROBADO PARA CONTACTO CON ALIMENTOS			SI	
COMPORTAMIENTO A LA COMBUSTION			ARDE CON DIFICULTAD	
PROPAGACION DE LLAMA			AUTO EXTINGUIBLE	
COMPORTAMIENTO AL QUEMARLO			SE ABLANDA Y DESCOMPONE	
COLOR DE LA LLAMA			AMBAR CON BORDE VERDE	
OLOR AL QUEMARLO			CLORO	


 JOSE PAOLA
 Coord. Gral. Energia
 Subdca. Infraestructura - LGR


 ARTURO FRENCIA
 SUBDIRECCION DE INFRAESTRUCTURA
 OPERADORA FERROVIARIA S.E.
 LINEA ROCA

JOSE PAOLA
 Coord. Genl. Energía
 Super. Infraestructura-LGR



CLASIFICACION mm	SECC.DEL CABLE mm	COLOR	REEMPLAZA A PLANO	NUM
TIPO A	135 100 a 135	amarillo	J-0201	6-50-3-11-0002-0-85
TIPO B	90 55 a 90	.	J-0200	

Tolerancias para espesores ± 0,1

b	cuerpo interior	1	cloruro de viriato duro	FPAM 2206
a	cuerpo superior	1	.	FRM4 2206
Nº.	DESCRIPCION	CANT.	ESPEC. Y OBSERVACIONES	CABLES - NEG.

OBRA: Electrificación Línea ROCA
 TITULO:
CUBIERTA DE PROTECCION DE LA L.S.

FERROVIALES ARGENTINOS
 AREA:
 ELECTRIFICACION

ESCALA	TROCHA	LÍNEA	UTILIZACIÓN	EMISIONES

NE DE PLANO NEFA 6-50-1-9556-001

ARTURO FRENCIA
 INGENIERO DE INVESTIGACION
 OPERATIVA PERSONAL DE
 LINEA ROCA

E. Florito