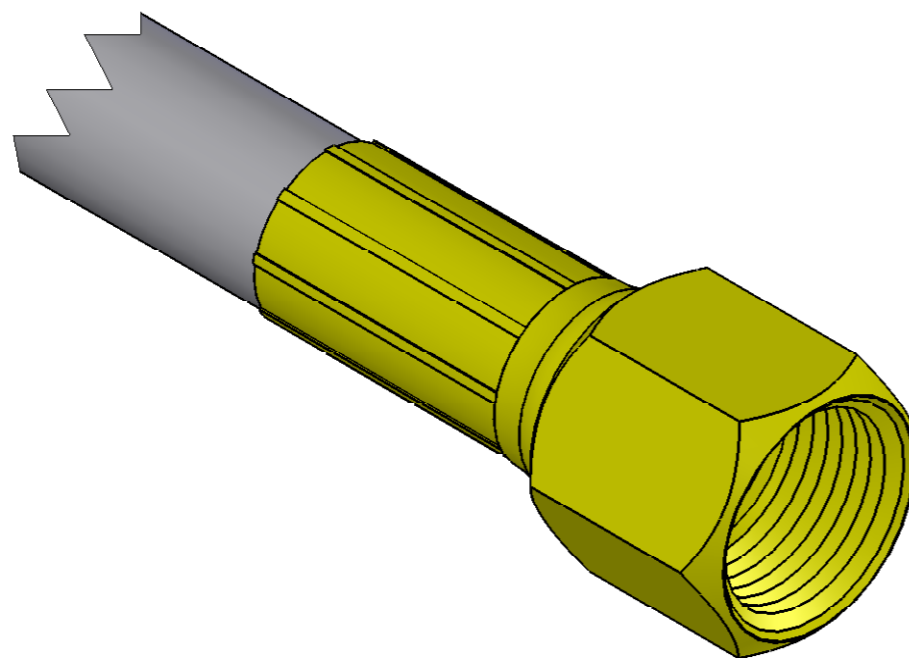
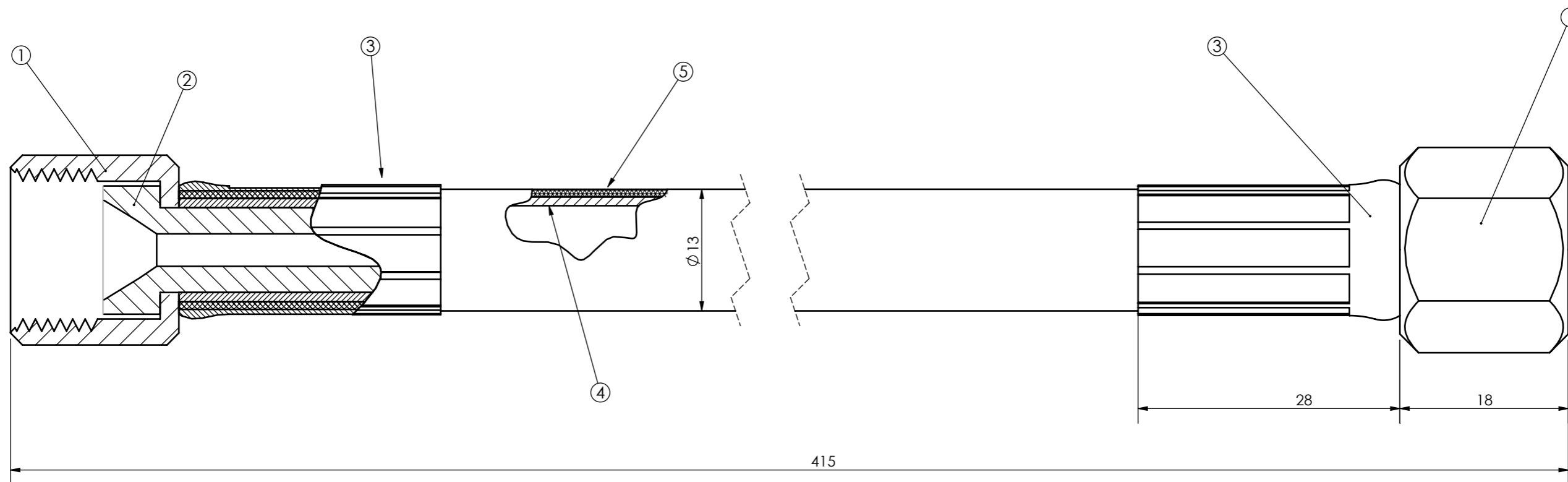


Tolerancias salvo especificación
JS 15 = js 15 IRAM 5002

Simbolos de labrado
IRAM 4517



La terminación de los items 1, 2 y 3 será zincado Cromatizado amarillo

5	Malla Trenzada	1	Acero Inoxidable AISI 304/321		
4	Caño Flexible $\phi_{int}=9\text{mm}$ $e=1.1\text{mm}$	1	Teflón		
3	Terminal Indentado	2	Acero al carbono SAE 1010/1020		
2	Virola	2	Acero al carbono SAE 1010/1020		
1	Hembra giratoria BSPT 3/8" x 19h	2	Acero al carbono SAE 1010/1020		
0	Conjunto			8471250	00820215890

ITEM	DESCRIPCION	CANT.	MATERIAL:	Ref. Fab.	NUM
Fecha:	19-03-2008				
DIBUJO	C. Valdes				
REVISO	R. Moroni				
APROBO	R. Zara				
EMISION	Escala S/Esc.	TITULO			
a	b				
c	d				
e	f	Trocha 1676			



LINEA
GRAL. ROCA
UGOFE S.A.

N° PLANO
0082021DTMR0048

UTILIZ.
GT 22 CW
LOC's GM

OFICINA TECNICA
MATERIAL RODANTE

Manguera de aire para
cilindro de persiana

A3

Las medidas están expresadas en milímetros



República Argentina - Poder Ejecutivo Nacional
2018 - Año del Centenario de la Reforma Universitaria

**Hoja Adicional de Firmas
Pliego Especificaciones Tecnicas**

Número:

Referencia: Plano 008202DTMR0048

El documento fue importado por el sistema GEDO con un total de 1 pagina/s.