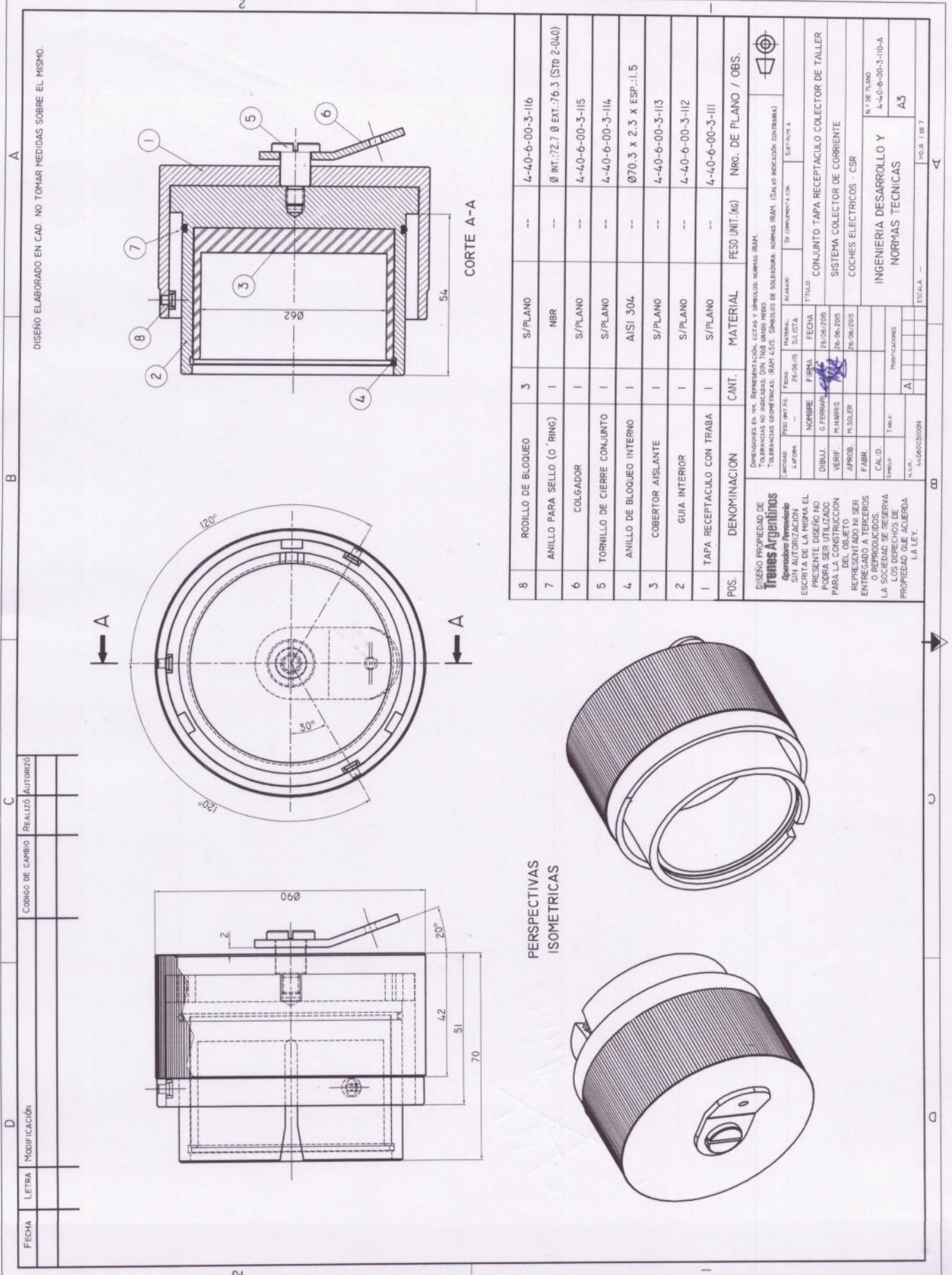
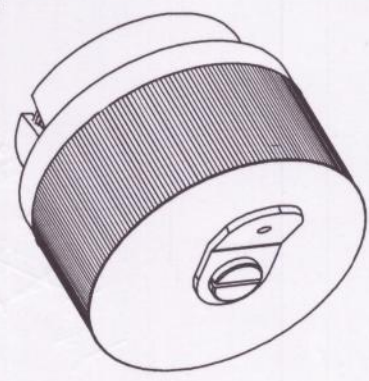
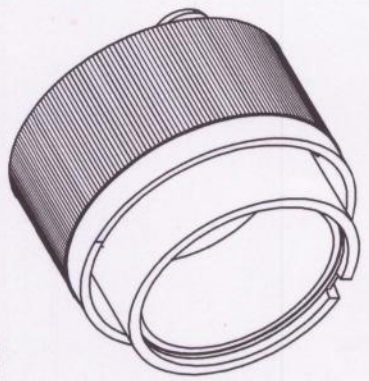


DISEÑO ELABORADO EN CAD. NO TOMAR MEDIDAS SOBRE EL MISMO.



POS.	DENOMINACION	CANT.	MATERIAL	PESO UNT.(KG)	NRO. DE PLANO / OBS.
8	RODILLO DE BLOQUEO	3	S/PLANO	--	4-40-6-00-3-116
7	ANILLO PARA SELLO (O'RING)	1	NBR	--	Ø INT.:72.7 Ø EXT.:76.3 (STD 2-040)
6	COLGADOR	1	S/PLANO	--	4-40-6-00-3-115
5	TORNILLO DE CIERRE CONJUNTO	1	S/PLANO	--	4-40-6-00-3-114
4	ANILLO DE BLOQUEO INTERNO	1	AISI 304	--	Ø70.3 X 2.3 X ESP.:1.5
3	COBERTOR AISLANTE	1	S/PLANO	--	4-40-6-00-3-113
2	GUJA INTERIOR	1	S/PLANO	--	4-40-6-00-3-112
1	TAPA RECEPTACULO CON TRABA	1	S/PLANO	--	4-40-6-00-3-111

<p>Dimensiones en mm. Similitud: 1:1. Escalas: Números B041. TOLERANCIAS NO INDICADAS: DIN 718 GRADO MEDIO. TOLERANCIAS GEOMETRICAS: (RAZ 4.5) SERRALOS DE SOLDADURA: NORMAS IRAM. (SALVO INDICACION CONTRARIA)</p>	
ENTRADA	4-40-6-00-3-111
PROYECTISTA	---
FECHA	26/06/2005
MATERIAL	S/PLANO
ACABADO	---
SE COMPLETA CON	---
<p>CONJUNTO TAPA RECEPTACULO COLECTOR DE TALLER</p>	
<p>SISTEMA COLECTOR DE CORRIENTE</p>	
DIBUJ. (O'FERENTE)	26/06/2005
VERIF. (M.HARRIS)	26/06/2005
APROB. (M.SOLER)	26/06/2005
<p>COCHES ELECTRICOS - CSR</p>	
<p>INGENIERIA DESARROLLO Y NORMAS TECNICAS</p>	
<p>Nº DE PLANO 4-40-6-00-3-110-A</p>	
<p>A3</p>	
<p>ESCALA: ---</p>	
<p>FOJA: 1 DE 7</p>	



PERSPECTIVAS ISOMETRICAS

FECHA	LETRA	MODIFICACION	CODIGO DE CAMBIO	REALIZÓ	AUTORIZÓ

IMPORTANTE: EL PROVEEDOR DEBERA SUMINISTRAR UNA MUESTRA, LA CUAL DEBE SER APROBADA POR INGENIERIA DESARROLLO Y NORMAS TECNICAS ANTES DE LA ENTREGA DEL PRIMER LOTE - FECHA DE APROBACION: - FIRMA: -