

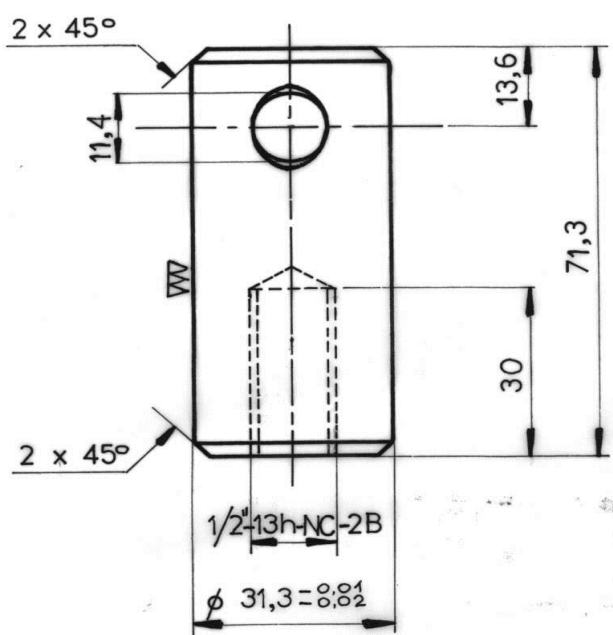
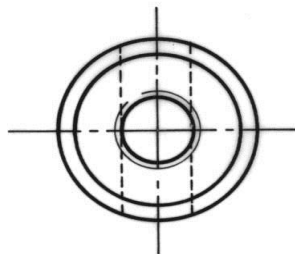
APROBACION MUESTRA	
FECHA	No O. E.
FIRMA	
PLANO PARA FABRICACION (CONDICIONAL HASTA APROBACION MUESTRA)	
FECHA 19.3.82	No O. E.
FIRMA	

Acta N° 18  
**APROBADO**  
**S. C. E. D. T.**  
 FECHA 25/3/82

Tolerancias en Espesuras  
 Js15=js15  
 IRAM 5002

Simbolos de Labrado no Especificado  
 IRAM 4617

FECHA-FIRMA  
 ALTERACIONES  
 EMISION COTA



Acero IRAM 600 - categoría 3310 - cementado a 0.5 de prof. temp. y reven. Dureza superficial 60 Rc. - Catálogo 8457314

Fecha: 19.3.82	Dibu. ad. - C. plido	PERNO	Q.08.1.01.0975.0
visado	Benini H.	DESCRIPCION	N. U. M.
Edo. N. y Tec.	Ing. Alberto N.	ITEM	
Cdo. E. Rep.	Ing. Martinez L.	DESCRIPCION	LOC. GENERAL MOTORS (627.628) G22CU-GT22CU
Jefe Taller	Ing. Mo ya E.	CANT.	FE. ROCARILES ARGENTINOS
Jefe D. Mca.	Ing. Fernandez A.	ESCUADRIA, ESPECIFIC. y OBSERVAC.	AREA MECANICA
		DESCRIPCION	RODADURA Y SUSPENSION-BOGIE MOTRICES perno con rosca hembra de 12,7mm-13h-
		ESCALA	EMISION
		1:1	1
		TROCHA	
		1 Metro	
		LINEA	
		F.C.G. Belgrano	
		UTILIZACION	
		gancho de suspension	
		FECHA y FIRMA APROBACION	
		No. DE PLANO NEFA	
		0-08-1-7021	