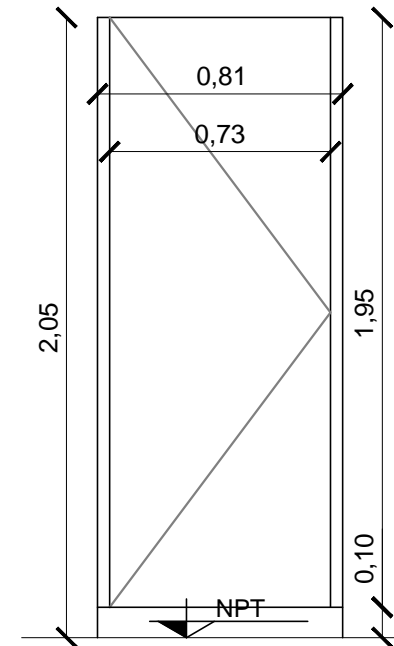
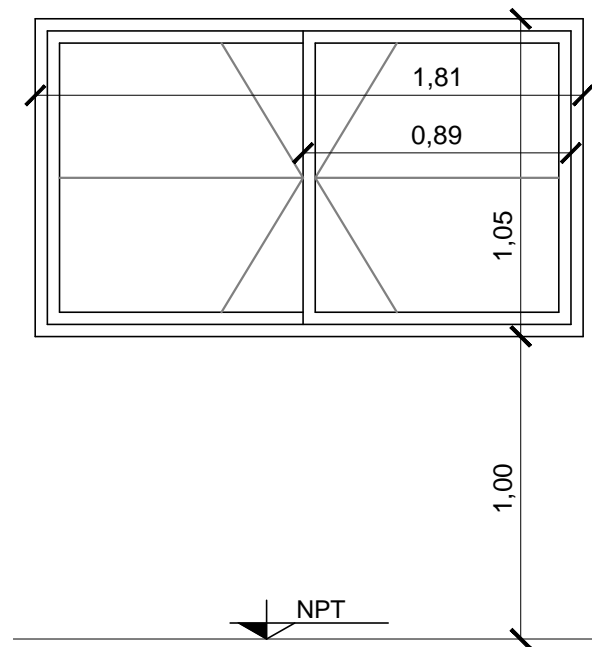


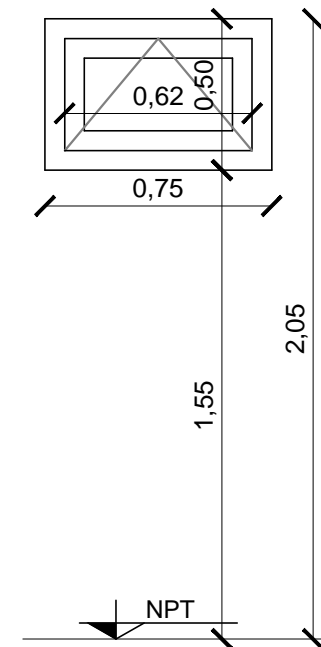
PUERTA 1	
Material	Madera
MI	1
MD	3
Total	4
Herraje	Manija Picaporte
Vano	1.01m X 2.05m




PUERTA 2	
Material	Madera
MI	2
MD	1
Total	3
Herraje	Lib/Oc
Vano	0.81m X 2.05m



VENTANA 1	
Material	Madera
Tipo	Corrediza
Hojas	2
Total	2
Herraje	Falleba Metalica
Vano	0.81m X 2.05m



VENTANA 1	
Material	Madera
Tipo	Banderola
Hojas	1
Total	4
Herraje	Falleba Metalica
Vano	0.75m X 0.50m

	OBRA:	SALA DE CAPACITACION	
	UBICACION:	TAPIALES, LA MATANZA	
SUBGERENCIA DE INFRAESTRUCTURA COORD. DE OBRAS DE TERCEROS	NOMBRE DE PLANO:	ANTEPROYECTO CARPINTERIAS	PROYECTO ARQ. LUCIANO LAZARO
			DIBUJO/MODIFICO M.M.O. JUAN M. PUGLIESE
		PLANO NO APTO PARA CONSTRUIR	REVISO ARQ. LUCIANO LAZARO
			FECHA: 27/07/2017