
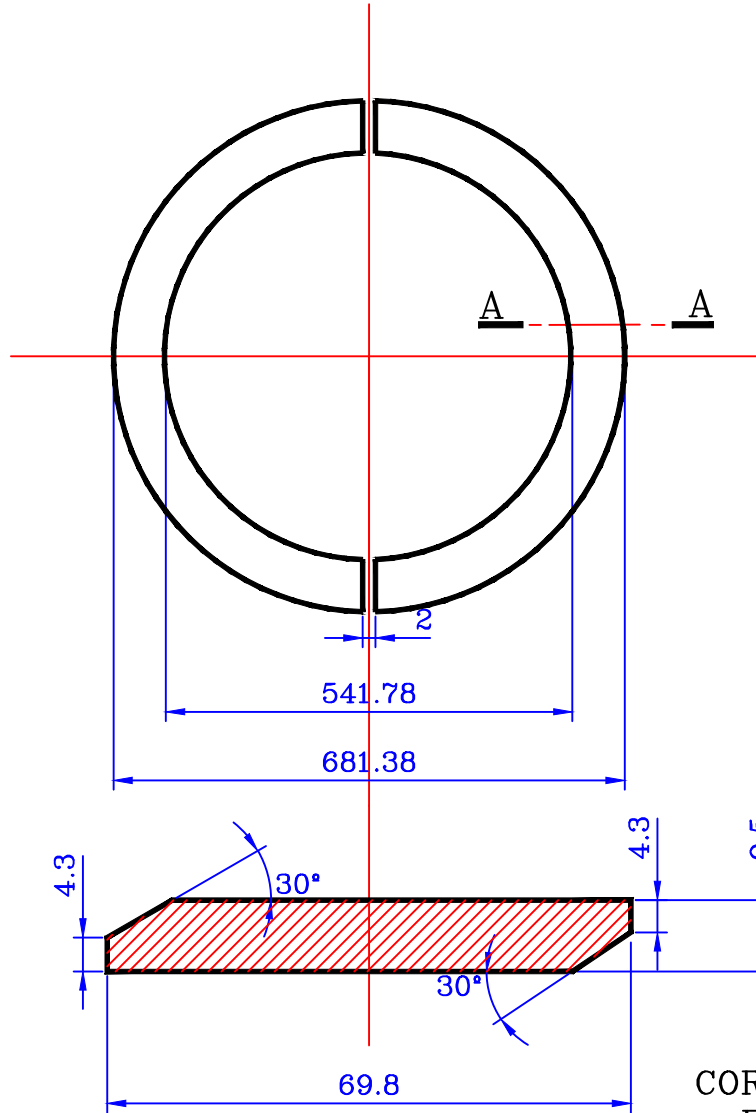


NUM 00810108250
 REF. FAB. 9329630
 ANTERIOR (9330490)

Símbolo de labrado	Tolerancia no acotada
 IRAM 4517	JS:14 js:14 IRAM 5002

ESTE PLANO ANULA AL PLANO 0-08-1-7037



CORTE A-A
 Esc: 1:1

NOTA:

MATERIAL: Poliamida 6G + bisulfuro de molibdeno MoS2 (PA 6G + MoS2). Denominaciones comerciales: NYLATRON GS/GSM, TECAST TM, VEKTON 6PAM, NYLALLOY 6 equivalentes. Resistencia a la tracción 830 a 1030 kg/cm2, ASTM D638, elongación máxima 10 a 40%, ASTM D638, resistencia al impacto 8 a 12 kg/cm2, ASTM D 1822, Se exigirá certificación de origen y calidad del material al proveedor de la pieza.

a	ANILLO P/ PLACA		VER NOTA	00810108250
ITEM	DESCRIPCION	CANT.	MATERIAL	NUM.
FECHA	9/3/98			
DIBUJO	BOICHETTA .P.			
REVISO	CARZOGLIO.P.			
APROBO	Ing.AMPUGNANI			
EMISION		TITULO:		Nº DE PLANO:
a	b	SEMIANILLOS DE DESGASTE DE PERNO CENTRAL DE BOGIE		0.08.1.1028
c	d			UTILIZ.: Locomotoras EMD G22 y GT22 CW
e	f	TROCHA 1676		OFICINA TECNICA MATERIAL RODANTE

