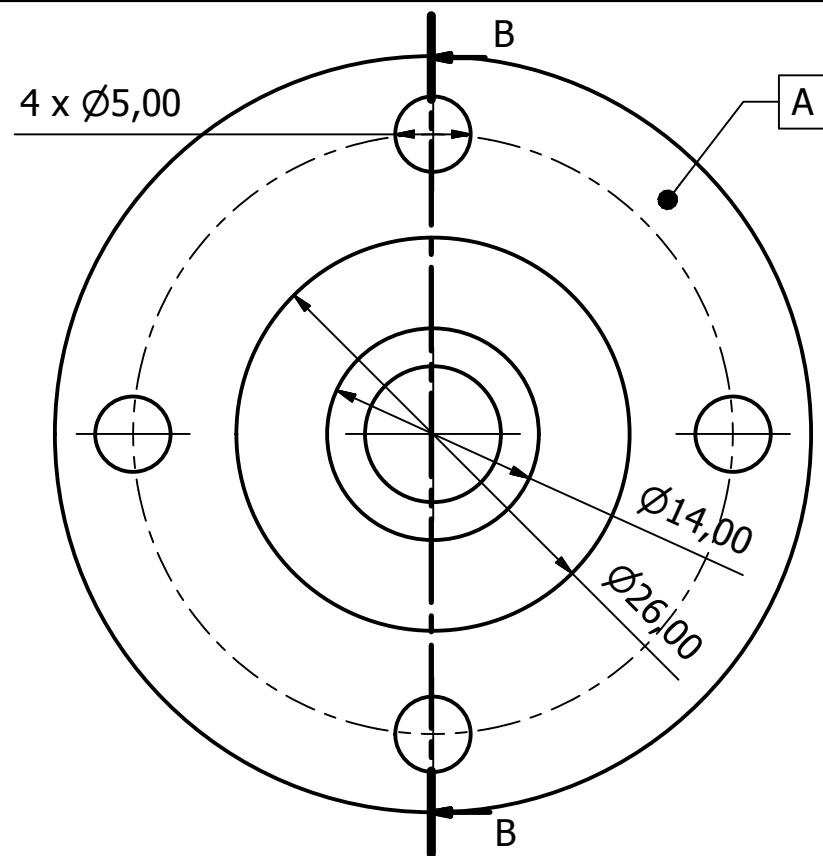
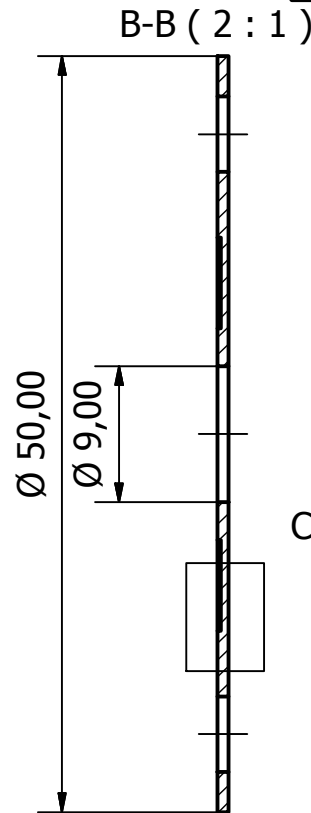
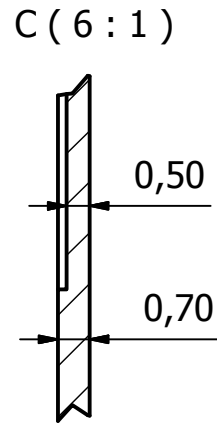
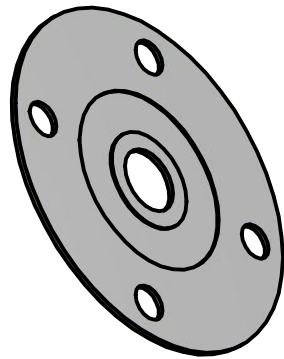


Formato de hoja A4, según IRAM 4504. Las medidas están expresadas en milímetros.

Tolerancias salvo especificación
JS 15 = js 15 IRAM 5002

Símbolos de Labrado
IRAM 4517



Nota N°1: Material:

El diafragma estara constituido por goma sintética con un refuerzo textil interno de fibra poliamídica.

GOMA: DH 710 EO16 Z color negro, según IRAM 113001.

TEJIDO: constara con un mínimo de 38 hilos por cm. en la urdimbre y de 18 hilos por cm. en la trama.

Nota N°2 : Entrega:

El diafragmas vendrá embalado de forma tal, este protegidos contra daños mecánicos y ambientales. La O/C deberá ser grabada de forma permanente y legible en la zona identificada con la "A".

1	Diafragma	1	Ver Nota 1	8113788	00830909290
Ítem	Descripción	Cant.	Material	Ref. Fab.	NUM
Fecha	12/10/2016				
Diseño	Gomez, Estefanía				
Revisado					
Aprobado	Ing. Iglesias, Daniel				
Emisión	Escala 2:1	Título			
A	B	DIAFRAGMA DE VACIO (Gobernador electrohidraulico)			
C	D				
E	F				
Trocha 1.676 mm.		Línea Gral. Roca		Utilización Locomotoras EMD GM Ingeniería Material Rodante	

Plano

008309DTMR0399

Utilización

Locomotoras
EMD GM

Ingeniería
Material Rodante