

**PLIEGO DE ESPECIFICACIONES TECNICAS**

**“P.E.T. INDUMENTARIA  
OTOÑO – INVIERNO  
AÑO 2019”**

## CONTENIDO

*Objeto*  
*Alcance*  
*Plazos de Entrega*  
*Condiciones de entrega*  
*Lugares de Entrega*  
*Muestras*  
*Inspecciones / Visitas a Planta*  
*Documentación*  
*Composición de Lotes*  
*ANEXO Cronograma de Entregas Parcial/Total*  
*Especificaciones Técnicas*

**PLIEGO DE ESPECIFICACIONES TECNICAS****INDUMENTARIA OTOÑO - INVIERNO 2019****OBJETO:**

El presente Pliego de Especificaciones Técnicas (P.E.T.) establece los parámetros a tener en consideración para la Provisión de Indumentaria Otoño - Invierno 2019.

**ALCANCES:**

El presente Pliego establece y define el alcance y las consideraciones a tener en cuenta para la provisión de Indumentaria Otoño - Invierno 2019.

El oferente deberá cotizar productos de primera calidad y en un todo de acuerdo con las fichas técnicas que conforman el Pliego de Especificaciones Técnicas que rige el presente llamado de compulsas abreviada.

La presente Compulsa Abreviada se encuentra integrada por DIECINUEVE (19) ítem.

Se detallan a continuación los ÍTEM y los TOTALES que conforman la presente Compulsa Abreviada, saber:

ITEM	NUM	DESCRIPCIÓN	TOTAL
1	NUM83075165600N	PANTALON CARGO NEGRO CON LOGO PARA BRIGADA DE SEGURIDAD CON LOGO T.A. - TALLE 60	30
2	NUM83075165580N	PANTALON CARGO NEGRO CON LOGO PARA BRIGADA DE SEGURIDAD CON LOGO T.A. - TALLE 58	24
3	NUM83075165560N	PANTALON CARGO NEGRO CON LOGO PARA BRIGADA DE SEGURIDAD CON LOGO T.A. - TALLE 56	30
4	NUM83075165540N	PANTALON CARGO NEGRO CON LOGO PARA BRIGADA DE SEGURIDAD CON LOGO T.A. - TALLE 54	123
5	NUM83075161460N	PANTALON DE TRABAJO - DENIM - AZUL CON LOGO T.A. - TALLE 46	170
6	NUM83075161440N	PANTALON DE TRABAJO - DENIM - AZUL CON LOGO T.A. - TALLE 44	150
7	NUM83075161420N	PANTALON DE TRABAJO - DENIM - AZUL CON LOGO T.A. - TALLE 42	451
8	NUM83075161400N	PANTALON DE TRABAJO - DENIM - AZUL CON LOGO T.A. - TALLE 40	250
9	NUM83074520560N	PANTALON DE TRABAJO - MATERIALES VISIBLES - BEIGE 56	10
10	NUM83074520500N	PANTALON DE TRABAJO - MATERIALES VISIBLES - BEIGE 50	120
11	NUM83074520480N	PANTALON DE TRABAJO - MATERIALES VISIBLES - BEIGE 48	960
12	NUM83074520460N	PANTALON DE TRABAJO - MATERIALES VISIBLES - BEIGE 46	150
13	NUM83074360020N	BUZO MASCULINO CUELLO REDONDO GRIS OSCURO CON LOGO T.A. TALLE S	250
14	NUM83070566660N	CAMISA DE VESTIR FEMENINA MANGA LARGA BLANCA CON LOGO T.A. - TALLE 66	6
15	NUM83070566580N	CAMISA DE VESTIR FEMENINA MANGA LARGA BLANCA CON LOGO T.A. - TALLE 58	160
16	NUM83070564480N	CAMISA NEGRA PERSONAL DE SEGURIDAD CON LOGO T.A. - T 48	10
17	NUM83070564420N	CAMISA NEGRA PERSONAL DE SEGURIDAD CON LOGO T.A. - T 42	115
18	NUM83070560380N	CAMISA DE VESTIR MASCULINA MANGA LARGA BLANCA CON LOGO T.A. - TALLE 38	274
19	NUM83070555380N	CAMISA DE TRABAJO - DENIM - MANGA LARGA - AZUL CON LOGO T.A. - TALLE 38	353

Los oferentes podrán efectuar cotizaciones por uno, varios, o la totalidad de los ítems que componen el presente P.E.T. Siempre cotizando la cantidad total requerida de cada ítem.

El oferente deberá cotizar un “único valor” para cada ítem y sus correspondientes Lotes.

SOFSE entenderá que el valor ofertado incluye todos los gastos directos e indirectos producto de la compulsa abreviada, así como los gastos de logística y entrega en los puntos de acopio establecidos según el presente P.E.T.

Propuesta “Alternativa”: se permite la cotización de Propuestas “Alternativas”, las mismas serán admitidas y evaluadas sobre las Base establecida en las Especificaciones Técnicas indicadas para cada ítem.

Propuesta “Variante”: queda expresamente establecida la **PROHIBICION** de ofertar variantes.

### **PLAZOS DE ENTREGA:**

El oferente deberá ofrecer su mejor Plazo de Entrega, con detalle de entregas parciales o totales según su capacidad y disponibilidad, de conformidad con lo establecido en presente P.E.T.

A tales efectos, deberán presentar la planilla denominada “Cronograma de entrega”, referenciada como Anexo del PET, en la cual los oferentes deberán indicar su plazo de entrega según alguna de las posibilidades previstas en dicho Anexo.

En este sentido, los plazos propuestos por los oferentes se entenderán como plazo “máximo”, dentro del cual el oferente deberá cumplir con la entrega de las prendas comprometidas, pudiendo en todos los casos realizar entregas parciales, a medida que se confeccionen los ítems cotizados.

Los plazos de entrega propuestos por los oferentes, serán evaluados por la OPERADORA FERROVIARIA SOCIEDAD DEL ESTADO.

### **CONDICIONES DE ENTREGA:**

Previo a entregar consensuar con el Jefe de Almacenes la disponibilidad de recepción del ítem. Al proveedor adjudicado se le brindarán los datos de cada almacén.

### **Packaging / Embalaje:**

La entrega de los ítems adjudicados deberá realizarse de la siguiente manera:

- 1- Cada producto deberá estar identificado con su NUM correspondiente
- 2- Los productos deberán ser empacados en cajas de cartón independientes por tipo y talle (cada caja solo debe contener 1 tipo de prenda y un talle)
- 3- Las cajas deberán estar identificadas con su correspondiente NUM – Cantidad y descripción del producto.
- 4- Los envíos a nuestros almacenes deberán realizarse en pallets de 1m x 1.2m y una altura máxima de carga 1 m.

### **LUGAR DE ENTREGA**

Se establece que los bienes objeto deberán ser entregados en los siguientes lugares de entrega, según corresponda y conforme a lo que SOFSE oportunamente indicará, a saber:

➤ **LOTE 1.**

1- **LINEA MITRE** - Almacén Victoria – Simón Iriondo N°1608 – Victoria – Pdo. de Tigre – Provincia de Buenos Aires.

➤ **LOTE 2.**

2- **LINEA SAN MARTIN** - Padre Mujica N°451 – Ciudad Autónoma de Buenos Aires.

➤ **LOTE 3.**

3- **LINEA ROCA** - Calle 29 de Septiembre N° 3501 – Remedios de Escalada – Pdo. de Lanús – Provincia de Buenos Aires.

➤ **LOTE 4.**

4- **LINEA BELGRANO SUR** – Los Nogales N° 1099– Tapiales – Pdo. de La Matanza – Provincia de Buenos Aires.

➤ **LOTE 5.**

5- **LINEA SARMIENTO** – Almacén 1003 - Reservistas Argentinos N°101 – Ciudad Autónoma de Buenos Aires.

➤ **LOTE 6.**

6- **LARGA DISTANCIA** – Almacén 1005 - Reservistas Argentinos N°101 – Ciudad Autónoma de Buenos Aires.

**MUESTRA PATRON:**

Junto con la oferta del producto, el proveedor deberá entregar 1 (una) prenda en concepto de muestras (a su cargo) del producto cotizado, la cual será evaluada de acuerdo al presente P.E.T., y quedará como patrón total de la entrega en caso de adjudicarse si resultara aprobada por HIGIENE, SEGURIDAD Y MEDIO AMBIENTE.

Las muestras deberán ser presentadas en Bartolomé Mitre N° 2815 – 1° PISO - OFICINA 117, conjuntamente con un remito detallado de las mismas. No obstante, al momento de realizarse el Acto de Apertura, se procederá a verificar los bultos entregados con su remito adjunto y se procederá a precintar las mismas, asegurándolas para su posterior evaluación.

La **NO** presentación de las muestras solicitadas en el presente artículo, constituirá causal de desestimación de la oferta.

**IMPORTANTE:** Las muestras presentadas **NO** tendrán devolución una vez finalizado el proceso de compra, las mismas quedarán como muestra patrón de la oferta.

**Garantía Escrita:** Deberá garantizarse la inalterabilidad de la prenda durante un año calendario desde el momento de la entrega. Deberá reemplazarse todo aquella prenda que evidencie fallas/defectos de fabricación.

**DOCUMENTACIÓN:**

Se solicitará a los oferentes presentar una carpeta técnica la cual contendrá:

- Acreditar experiencia en el rubro, presentando antecedentes de igual o similar naturaleza a la presente licitación de los últimos 10 años. La acreditación de este punto operará mediante la presentación de órdenes de compra y/o contratos adjudicados dentro del plazo indicado.
- Especificación técnica de cada uno de los productos ofertados.
- Especificación técnica de tejidos.
- Detalle de Muestras presentadas, identificándose debidamente el Renglón/Ítem correspondiente.
- Copia del certificado IRAM (Instituto Argentino de Normalización y Certificación) y/o UL (Underwriters Laboratories), respecto de las muestras presentadas.
- Certificado de Compromiso Social vigente con Nómina de Personal bajo relación de dependencia, indicando puesto y función que ocupan dentro de la misma emitido por el INTI.
- Toda aquella documentación Técnica correspondiente a Propuestas Alternativas (de corresponder)

La documentación requerida en el presente apartado deberá presentarse por duplicado. Una copia conjuntamente con la restante documental de la compulsa abreviada requerida, y Una copia conjuntamente con las muestras, a los fines de su adecuada valoración.

**COMPOSICIÓN DE LOS LOTES**

ITEM	NUM	DESCRIPCIÓN	LOTE 1	LOTE 2	LOTE 3	LOTE 4	LOTE 5	LOTE 6	TOTAL
			LM	LSM	LGR	LBS	LS	LD	
1	NUM83075165600N	PANTALON CARGO NEGRO CON LOGO PARA BRIGADA DE SEGURIDAD CON LOGO T.A. - TALLE 60	5	4	10	2	5	4	30
2	NUM83075165580N	PANTALON CARGO NEGRO CON LOGO PARA BRIGADA DE SEGURIDAD CON LOGO T.A. - TALLE 58	5	3	8	1	4	3	24
3	NUM83075165560N	PANTALON CARGO NEGRO CON LOGO PARA BRIGADA DE SEGURIDAD CON LOGO T.A. - TALLE 56	6	4	10	2	4	4	30
4	NUM83075165540N	PANTALON CARGO NEGRO CON LOGO PARA BRIGADA DE SEGURIDAD CON LOGO T.A. - TALLE 54	24	16	41	8	19	15	123
5	NUM83075161460N	PANTALON DE TRABAJO - DENIM - AZUL CON LOGO T.A. - TALLE 46	33	23	57	10	26	21	170
6	NUM83075161440N	PANTALON DE TRABAJO - DENIM - AZUL CON LOGO T.A. - TALLE 44	29	20	51	9	23	18	150
7	NUM83075161420N	PANTALON DE TRABAJO - DENIM - AZUL CON LOGO T.A. - TALLE 42	88	60	152	28	68	55	451
8	NUM83075161400N	PANTALON DE TRABAJO - DENIM - AZUL CON LOGO T.A. - TALLE 40	49	33	84	15	38	31	250
9	NUM83074520560N	PANTALON DE TRABAJO - MATERIALES VISIBLES - BEIGE 56	2	1	3	1	2	1	10
10	NUM83074520500N	PANTALON DE TRABAJO - MATERIALES VISIBLES - BEIGE 50	23	16	40	7	18	16	120
11	NUM83074520480N	PANTALON DE TRABAJO - MATERIALES VISIBLES - BEIGE 48	187	128	323	59	145	118	960
12	NUM83074520460N	PANTALON DE TRABAJO - MATERIALES VISIBLES - BEIGE 46	29	20	51	9	23	18	150
13	NUM83074360020N	BUZO MASCULINO CUELLO REDONDO GRIS OSCURO CON LOGO T.A. TALLE S	49	33	84	15	38	31	250
14	NUM83070566660N	CAMISA DE VESTIR FEMENINA MANGA LARGA BLANCA CON LOGO T.A. - TALLE 66	1	1	2	0	1	1	6
15	NUM83070566580N	CAMISA DE VESTIR FEMENINA MANGA LARGA BLANCA CON LOGO T.A. - TALLE 58	31	21	54	10	24	20	160
16	NUM83070564480N	CAMISA NEGRA PERSONAL DE SEGURIDAD CON LOGO T.A. - T 48	2	1	3	1	2	1	10
17	NUM83070564420N	CAMISA NEGRA PERSONAL DE SEGURIDAD CON LOGO T.A. - T 42	22	15	39	7	17	15	115
18	NUM83070560380N	CAMISA DE VESTIR MASCULINA MANGA LARGA BLANCA CON LOGO T.A. - TALLE 38	53	36	92	18	41	34	274
19	NUM8307055380N	CAMISA DE TRABAJO - DENIM - MANGA LARGA - AZUL CON LOGO T.A. - TALLE 38	69	47	120	22	51	44	353

## ANEXO – CRONOGRAMA DE ENTREGA

ITEM	NUM	DESCRIPCIÓN	TOTAL	PLAZO DE ENTREGA			
				HASTA 30	HASTA 60	HASTA 90	HASTA 120
1	NUM83075165600N	PANTALON CARGO NEGRO CON LOGO PARA BRIGADA DE SEGURIDAD CON LOGO T.A. - TALLE 60	30				
2	NUM83075165580N	PANTALON CARGO NEGRO CON LOGO PARA BRIGADA DE SEGURIDAD CON LOGO T.A. - TALLE 58	24				
3	NUM83075165560N	PANTALON CARGO NEGRO CON LOGO PARA BRIGADA DE SEGURIDAD CON LOGO T.A. - TALLE 56	30				
4	NUM83075165540N	PANTALON CARGO NEGRO CON LOGO PARA BRIGADA DE SEGURIDAD CON LOGO T.A. - TALLE 54	123				
5	NUM83075161460N	PANTALON DE TRABAJO - DENIM - AZUL CON LOGO T.A. - TALLE 46	170				
6	NUM83075161440N	PANTALON DE TRABAJO - DENIM - AZUL CON LOGO T.A. - TALLE 44	150				
7	NUM83075161420N	PANTALON DE TRABAJO - DENIM - AZUL CON LOGO T.A. - TALLE 42	451				
8	NUM83075161400N	PANTALON DE TRABAJO - DENIM - AZUL CON LOGO T.A. - TALLE 40	250				
9	NUM83074520560N	PANTALON DE TRABAJO - MATERIALES VISIBLES - BEIGE 56	10				
10	NUM83074520500N	PANTALON DE TRABAJO - MATERIALES VISIBLES - BEIGE 50	120				
11	NUM83074520480N	PANTALON DE TRABAJO - MATERIALES VISIBLES - BEIGE 48	960				
12	NUM83074520460N	PANTALON DE TRABAJO - MATERIALES VISIBLES - BEIGE 46	150				
13	NUM83074360020N	BUZO MASCULINO CUELLO REDONDO GRIS OSCURO CON LOGO T.A. TALLE S	250				
14	NUM83070566660N	CAMISA DE VESTIR FEMENINA MANGA LARGA BLANCA CON LOGO T.A. - TALLE 66	6				
15	NUM83070566580N	CAMISA DE VESTIR FEMENINA MANGA LARGA BLANCA CON LOGO T.A. - TALLE 58	160				
16	NUM83070564480N	CAMISA NEGRA PERSONAL DE SEGURIDAD CON LOGO T.A. - T 48	10				
17	NUM83070564420N	CAMISA NEGRA PERSONAL DE SEGURIDAD CON LOGO T.A. - T 42	115				
18	NUM83070560380N	CAMISA DE VESTIR MASCULINA MANGA LARGA BLANCA CON LOGO T.A. - TALLE 38	274				
19	NUM83070555380N	CAMISA DE TRABAJO - DENIM - MANGA LARGA - AZUL CON LOGO T.A. - TALLE 38	353				

**ESPECIFICACIONES TÉCNICAS:**

**PANTALON CARGO NEGRO CON LOGO  
PARA BRIGADA DE SEGURIDAD CON  
LOGO T.A.**



## **SINTESIS DESCRIPTIVA PANTALON CARGO NEGRO MASCULINO**

### **TELA**

Sarga 3/1, algodón 100%. Artículo **5270**, color negro. Peso x m<sup>2</sup> 265 grs.

### **MODELO**

BASE MOLDERIA LPAC01

**La presente moldería deberá utilizarse como base, quedando por parte del confeccionista realizar los ajustes en función de lo expresado en la presente especificación.**

### **DELANTERO**

Con dos pinzas en cada frente. Dos bolsillos delanteros internos e inclinados. Debajo del bolsillo delantero superior se colocara un bolsillo rectangular tipo monedero.

### **TRASERO**

Llevará un susón de entalle en cada trasero y dos bolsillos del tipo ojal con tapa y velcro.

### **LATERALES**

En cada lateral y a partir de 34 cm. del borde superior de la cintura, llevará bolsillos plaqué con fuelle, tapa y velcro.

### **CINTURA**

Entera y doblada de 4 cm de ancho. Cintura con siete pasa cintos, ojal y botón.

Pasa cintos: De 15 mm de ancho y 55 mm de largo.

Distribución:

- Dos sobre frentes delanteros
- Dos sobre laterales
- Dos sobre susones traseros
- Uno sobre cerrado trasero

### **BAJOS**

Con dobladillo interno de 2,5 cm.

### **BOLSILLOS**

#### **A) Delanteros:**

- Abertura: 17 cm

- Profundidad: 32 cm.
- Ancho de bolsa: 18 cm

Notas:

- 1) Forrería de bolsillos de la misma tela que el pantalón
- 2) En la forrería de bolsillos delanteros tener en cuenta retocar descarga de bolsa a fin de evitar que las costuras de bolsillos laterales tomen el forro.

**B) Monedero:**

- Altura: 7,5 cm
- Ancho: 8 cm

**C) Traseros:**

Tipo ojal con un solo vivo de 12 mm. En la tapa de bolsillo llevara dos rectángulos de velcro en cada vértice de 3 cm de largo y 1,5 de ancho (ver gráfico).

- Abertura: 15 cm
- Ancho tapa: 15,5 cm
- Altura de tapa: 6,5 cm

**D) Laterales:**

Al centro de la costura del cerrado de laterales, llevará en cada pierna un bolsillo con fuelle con tapa de formato rectangular. En la tapa de bolsillo y bolsa del mismo llevara dos rectángulos de velcro en cada vértice de 3 cm de largo y 1,5 de ancho (ver gráfico).

- Ancho: 19 cm
- Altura: 21 cm.
- Ancho de tapa: 19,5 cm
- Ancho de fuelle: 3 cm
- Altura de tapa: 6,5 cm

**CIERRE**

De monofilamento al tono de la tela, cremallera de 6 mm. de ancho.

Nota: Utilizar cierres de reconocida calidad.

**BOTON/OJAL**

**Cintura:**

Botón de poliéster 4 perforaciones, al tono de la tela de 26 líneas.

Cintura: 1.

**COSTURAS**

Cerrado de pantalón: Dos costuras cadeneta.

Unión de traseros: Dos costuras cadeneta.

Colocación de cintura: Cuatro costuras cadeneta (una en cada borde).

Cerrado de bolsa de bolsillos: Overlock con puntada de seguridad.

Pegado bolsillos laterales: Dos costuras simples pespunte.  
Pespunte bolsillos delanteros y cartera: 2 costuras simples  
Tapas de bolsillos: Dos costuras simples pespunte  
Resto de operaciones: Una costura simple.

## ATRAQUES

Llevarán atraques: - Abertura de bolsillos y tapas.  
- Abertura de cartera (parte inferior 1 en forma vertical 1 en forma horizontal).  
- Fijación de pasacintos.

## HILOS

Poliéster 100%, título 100, al tono de la tela. Puntadas x cm: 3,5.

## IMPORTANTE:

### IDENTIFICACION CORPORATIVA

Llevará logo bordado en las tapas de los bolsillos: trasero derecho y lateral derecho (como muestra el gráfico). El Isologo se ubicara centrado verticalmente y horizontalmente en la tapa.

**Bordado de alta densidad en puntadas, hilos de poliéster 100%, colores firmes.**

Ver colores y medidas en el grafico a continuación:



**Nota: Solicitar a TRENES ARGENTINOS OPERACIONES tipología, color e información referente a Isologo.**

**Nota: Antes de iniciar la producción el confeccionista adjudicado deberá presentar para su aprobación una muestra del bordado requerido.**

## IDENTIFICACION:

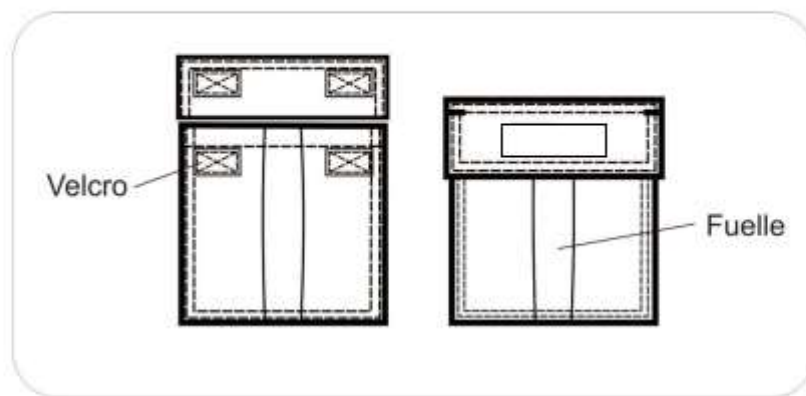
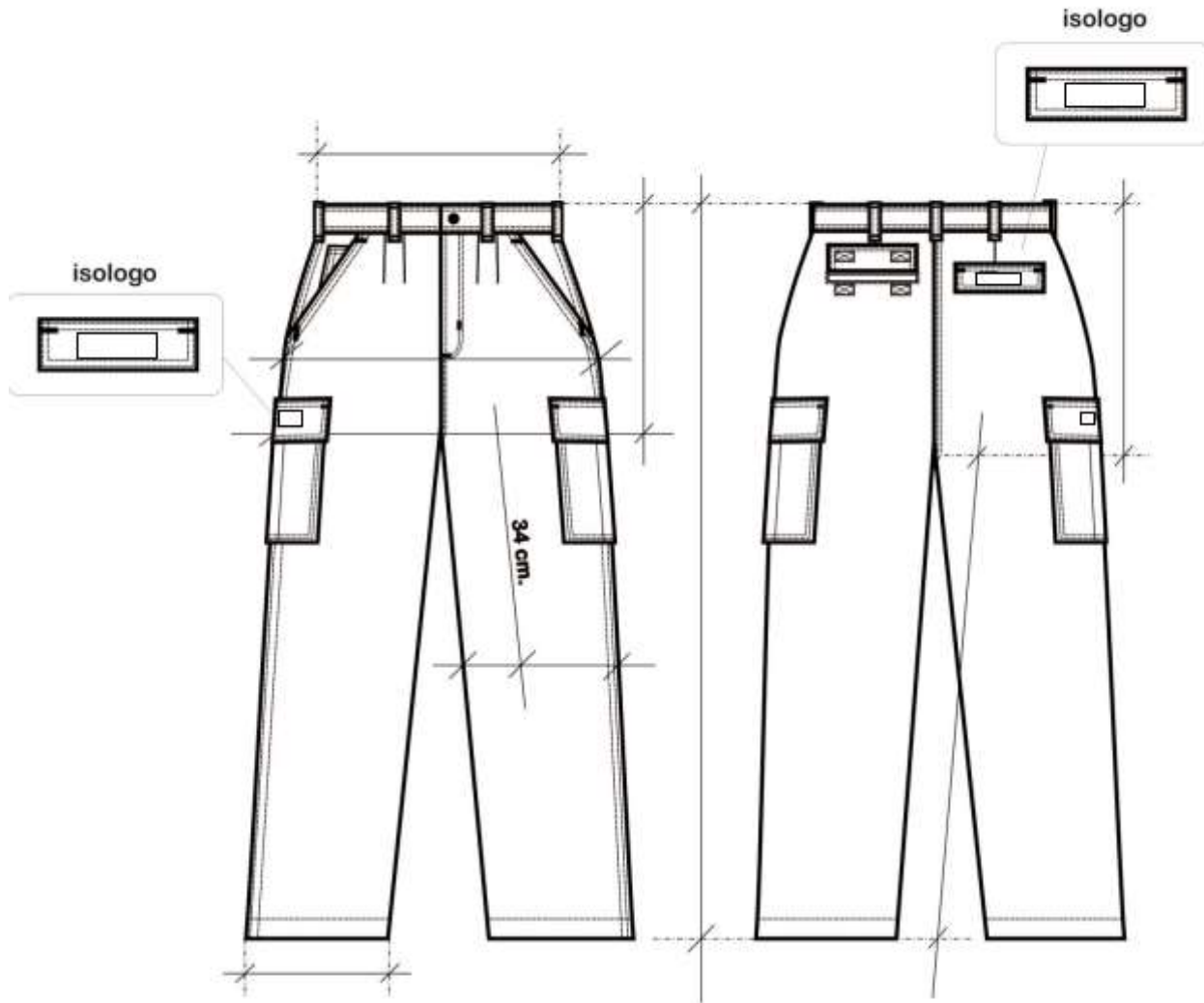
**PRENDA:** Deberá llevar la etiqueta donde conste la Marca, confeccionista, composición, talle, conservación y cualquier otra disposición legal vigente.

**MUESTRA PATRON:** Junto con la oferta del producto, el proveedor entregará una muestra, la misma será evaluada de acuerdo a la especificación y que quedará como patrón total de la entrega en caso de adjudicarse.

ESPECIFICACIÓN TÉCNICA TELA PRINCIPAL

		NOMBRE	COMPOSICION	ARMADURA			
		<b>SARGA PESADA</b>	<b>100% ALGODÓN</b>	<b>SARGA 3/1/S</b>			
		HILADO		PARAMETROS	STD	MIN	MAX
HILATURA	URDIMBRE	<b>OPEN END</b>	HILOS/CM	<b>40,2</b>	39,4	41,0	
	TRAMA	<b>OPEN o CONV.</b>	PASADAS/CM	<b>17,5</b>	16,7	18,4	
COMPOSICION DE HILOS	URDIMBRE	<b>100% ALGODON</b>	ANCHO(CM)	<b>161,0</b>	159,4	162,6	
	TRAMA	<b>100% ALGODON</b>	PESO (GR/ M <sup>2</sup> )	<b>264</b>	251	277	
<b>ENSAYOS</b>		<b>STD</b>	<b>TOLERANCIAS</b>		<b>METODO DE ENSAYO</b>		
			MIN	MAX			
RESISTENCIA TRACCION KGF	URDIMBRE	<b>60</b>	48	-	ASTM D5034 / IRAM 7509-2 GRAB - METODO DE AGARRE		
	TRAMA	<b>40</b>	32	-			
RES. TIRA DESHILADA KGF	URDIMBRE	<b>3,0</b>	2,4	-	ASTM D2261 / IRAM 7509-1 TONGUE - FUERZA MAX. TIRA		
	TRAMA	<b>3,0</b>	2,4	-			
RES. DESGARRAMIENTO KGF	URDIMBRE	-	-	-	ASTM D 1424 / IRAM 7510 ELMENDORF		
	TRAMA	-	-	-			
ENCOGIMIENTO %	URDIMBRE	<b>-1</b>	1	-3,00	AATCC 135 (1)(v)(b) 5 ciclos		
	TRAMA	<b>1,5</b>	0	-3,00			
RESISTENCIA A LA ABRASION		-	-	20,00	ISO 12947-2 (1000 ciclos)		
SOLIDEZ AL LAVADO N°3	CAMBIO TONO	<b>4/5</b>	4	-	IRAM -AAQCT B-13550:1994		
	TRANSF. COLOR	<b>4</b>	3/4	-			
SOLIDEZ AL CLORO (fuerte)		<b>4</b>	4	-	IRAM-AAQCT B-135-7		
SOLIDEZ AL FROTE	SECO	<b>4/5</b>	3/4	-	IRAM-AAQCT B-135-19		
	HUMEDO	<b>4</b>	3/4	-			
SOLIDEZ AL PLANCHADO		-	3/4	-			
SOLIDEZ A LA TRANSPIRACION	ACIDA	CAMBIO TONO	<b>4</b>	3/4	-	IRAM-AAQCT B-135-33	
		TRANS COLOR	<b>4</b>	3/4	-		
	ALCALINA	CAMBIO TONO	<b>4</b>	3/4	-		
		TRANS COLOR	<b>4</b>	3/4	-		
SOLIDEZ A LA LUZ		<b>4</b>	3/4	-	AATCC16E opción 3-item 1-6.2- método 2 pasos / escala de grises		
CRITERIO UTILIZADO : METODO DE LOS 4 PUNTOS			TONO: DOS TONOS MAXIMOS POR ENTREGA				

### Pantalón cargo - Seguridad



**TABLA DE MEDIDAS PANTALON MASCULINO**

TALLES	36	38	40	42	44	46	48	50	52	T/CM
A. □ CINTURA	36	38	40	42	44	46	48	50	52	± 1
L. ENTREP.	82	82	82	82	82	82	82	82	82	± 1,5
LARGO TIRO	31	31,5	32	32,5	33	33,5	34	34,5	35	± 1
A. ½ CADERA	54	56	58	60	62	64	66	68	70	± 1,5
A. ½ MUSLO	32	33	34	35	36	37	38	39	40	± 1/2
A. ½ RODILLA	24,5	25	25,5	26,5	27	27,5	28	28,5	29,5	± 1/2
A. □ BAJOS	23	23	23	24	24	24	24,5	24,5	24,5	± 1/2

**REFERENCIA DE MEDIDAS PARA TALLES MAYORES AL 54**

TALLES	54	56	58	60	62	64	66	68	70	72	74	76	78	T/CM
A. □ CINTURA	54	56	58	60	62	64	66	68	70	72	74	76	78	± 1
L. ENTREP.	82	82	82	82	82	82	82	82	82	83	83	83	83	± 1,5
L. TIRO	35,5	36	36,5	37	37,5	38	38,5	39	39,5	40	40,5	41	41,5	± 1
A. ½ CADERA	72	74	76	78	80	82	84	86	88	90	92	94	96	± 1,5
A. ½ MUSLO	41	42	43	44	45	46	47	48	49	50	51	52	53	± 1/2
A. ½ RODILLA	30	30,5	31	31,5	32	33	33,5	34	34,5	35	35,5	36	36,5	± 1/2
A. □ BAJOS	25	25	25	25	25,5	25,5	25,5	25,5	25,5	26	26	26	26	± 1/2

**PANTALON DE TRABAJO  
- DENIM - AZUL CON LOGO T.A.**

**SINTESIS DESCRIPTIVA JEAN MASCULINO****TELA**

**Denim Work.** Sarga 3/1, puro algodón. Peso 14 OZ (480 grs.mt2).

FORRERIA BOLSILLOS DELANTEROS:

**MODELO**

MOLDERIA LJEA02CV

**DELANTERO**

Recto. Con dos bolsillos, abertura con formato redondeado. Sobre el delantero de la pierna derecha, llevará un bolsillo relojero montado sobre la vista del bolsillo lateral. Cartera con cierre a cremallera, cruce masculino y botón en cintura.

**TRASERO**

Con pieza de altura, unidas a cada trasero en sus trapeciales parte inferior y con la cintura en la parte superior. Dos bolsillos plaqué.

**CINTURA**

Entera y doblada de 4 cm. de ancho, con cinco pasa cintos, ojal y botón expuesto. Con una costura superior y una inferior que lo aseguran al resto de la prenda. Pasa cintos de 14mm. de ancho, fijados por atraques en sus extremos. La terminación de la cintura se realiza con un respunte vertical.

**RUEDO**

Con dobladillo interno de 1,5 cm de ancho.

**OJAL**

Horizontal, tipo sastre.

Ubicación: En cintura lado izquierdo. Cantidad: 1

**BOTON**

De 2 componentes, cápsula exterior 17mm. Material inoxidable, color bronce viejo.

Ubicación: En cintura lado derecho. Cantidad: 1

**CIERRE**

De bronce, cremallera de 6 mm, deslizador con traba automática, cinta al tono de la tela.

**BOLSILLOS**

**Delanteros:** Internos, con forrería de tela pre encogida Art. 0205-703 color 000 Llevarán montadas vistas en las zonas expuestas.



Medidas: Boca: 13/14/15 cm según talle  
Profundidad bolsa: 23/25 cm. según talles

**Traseros:** Tipo plaqué con terminación en punta en su zona inferior.

Medidas: Ancho superior: 16/17 cm. según talles.  
Ancho inferior: 13/14 cm.  
Profundidad central: 16,5/18 cm según talles.

**Relojero:** Montado sobre la vista del bolsillo delantero derecho, en la parte inferior mantiene la forma de la vista.

Medidas: Ancho: 11 a 12,5 cm. según talles  
Profundidad: 11 a 12,5 cm según talles.

## **COSTURAS**

Cerrado trasero y piezas de altura: Dos costuras cadeneta.

Cerrado de entrepierna y laterales: Overlock de 5 hilos paso ancho: 12 mm.

Pisado de costuras de cerrados laterales: Una costura simple a 1 mm. del borde (trasero), hasta 22 cm por debajo de la cintura.

Unión de frentes: Dos costuras simples pespunte.

Colocado de cintura: Dos costuras cadeneta (1 en cada borde).

Cerrado bolsa de bolsillos: Overlock con puntada de seguridad.

Colocado de bolsillos traseros: Dos costuras simple pespunte separadas asimétricamente en sus laterales. (Separación lateral superior 15 mm. separación lateral inferior 7 mm.)

Pespunte de cartera y boca de bolsillos: Dos costuras simples pespunte.

Resto de operaciones: una costura simple.

## **ATRAQUES**

**Cartera: 1 al final de la zona curva inferior y otro al inicio de la misma zona curva, tomando la tela de cierre.**

Pasa cintos: 1 en cada extremo.

Bolsillos delanteros y traseros: 1 en cada extremo de su abertura.

Bolsillo relojero: 1 en el extremo expuesto o en ambos extremos según versión definida.

## **REMATES**

En ruedos de botas en forma de empalmes y en el pisado del costuras de cerrados laterales.

## **HILOS**

Poliéster 100%, título 36 arriba y título 75 abajo.

COLOR DE HILO: Y5702 (COATS) o 810(ULTRAFIL) o M0705 (BILEVICH)

#### IDENTIFICACION CORPORATIVA

Sobre bolsillo trasero derecho y en el centro, llevará el Isologo de 60 mm de ancho, altura proporcional.

Color: Blanco

Referencia: Color blanco. HILOS Sylco de COATS



**Bordado de alta densidad en puntadas, hilos de poliéster 100%, colores firmes.**

**Nota:** Solicitar a TRENES ARGENTINOS OPERACIONES tipología, color e información referente a Isologo.

**Nota:** Antes de iniciar la producción el confeccionista adjudicado deberá presentar para su aprobación una muestra del bordado requerido.

#### IDENTIFICACION:

**PRENDA:** Deberá llevar la etiqueta donde conste la Marca, confeccionista, composición, talle, conservación y cualquier otra disposición legal vigente.

**MUESTRAPATRON:** Junto con la oferta del producto, el proveedor entregará una muestra, la misma será evaluada de acuerdo a la especificación y que quedará como patrón total de la entrega en caso de adjudicarse.

## TELA

**ESPECIFICACIONES TÉCNICAS TELA PRINCIPAL DENIM (14Oz)**

REQUISITOS	UNIDAD		MÍNIMO	MÁXIMO	MÉTODO DE ENSAYO
<b>MATERIA PRIMA</b> Algodón	%		100	-	AATCC 20 ISO 1833
<b>PESO POR m<sup>2</sup></b>	g/m <sup>2</sup>		220	240	IRAM 7508
<b>LIGAMENTO</b>	SARGA DE 4				IRAM INTI
<b>HILOS POR</b> Urdimbre	hilos/cm		30	-	IRAM INTI CIT G 7537
Trama	hilos/cm		20	-	
<b>ESTABILIDAD DIMENSIONAL</b> Largo	%		-	±2,5	IRAM 7810
Ancho	%		-	±2,5	
<b>RESISTENCIA A LA TRACCIÓN</b> Urdimbre	N/cm		150	-	IRAM INTI CIT G 7509
Trama	N/cm		100(*)	-	
<b>RESISTENCIA AL DESGARRE ELMENDORF</b> Urdimbre	cN		2500	-	IRAM INTI CIT G 7510
Trama	cN		2000(*)	-	
<b>PILLING ATLAS</b>	Escala de valor		3-4		IRAM INTI CIT G 7559-1
<b>SOLIDEZ DEL COLOR A LA LUZ DE XENON</b>			6	-	IRAM- AAQCT B 13530
<b>SOLIDEZ DEL COLOR AL FROTE</b> Seco			4	-	IRAM- AAQCT B 13519
Húmedo			4 3		
<b>SOLIDEZ DEL COLOR AL LAVADO</b>			4	-	IRAM- AAQCT B 13550 Ensayo C1S
<b>SOLIDEZ DEL COLOR AL SUDOR (ac-al)</b>			4	-	IRAM- AAQCT B 13533
<b>COORDENADAS de color Iluminante D65/10</b>	L*	a*	b*	Tolerancias	Equipo
	25,30	1,03	-17,61	CMC: 2.0:1.0 ≤ 1.5	(*)

*Nota: Se consideran todas las normas en su última versión*

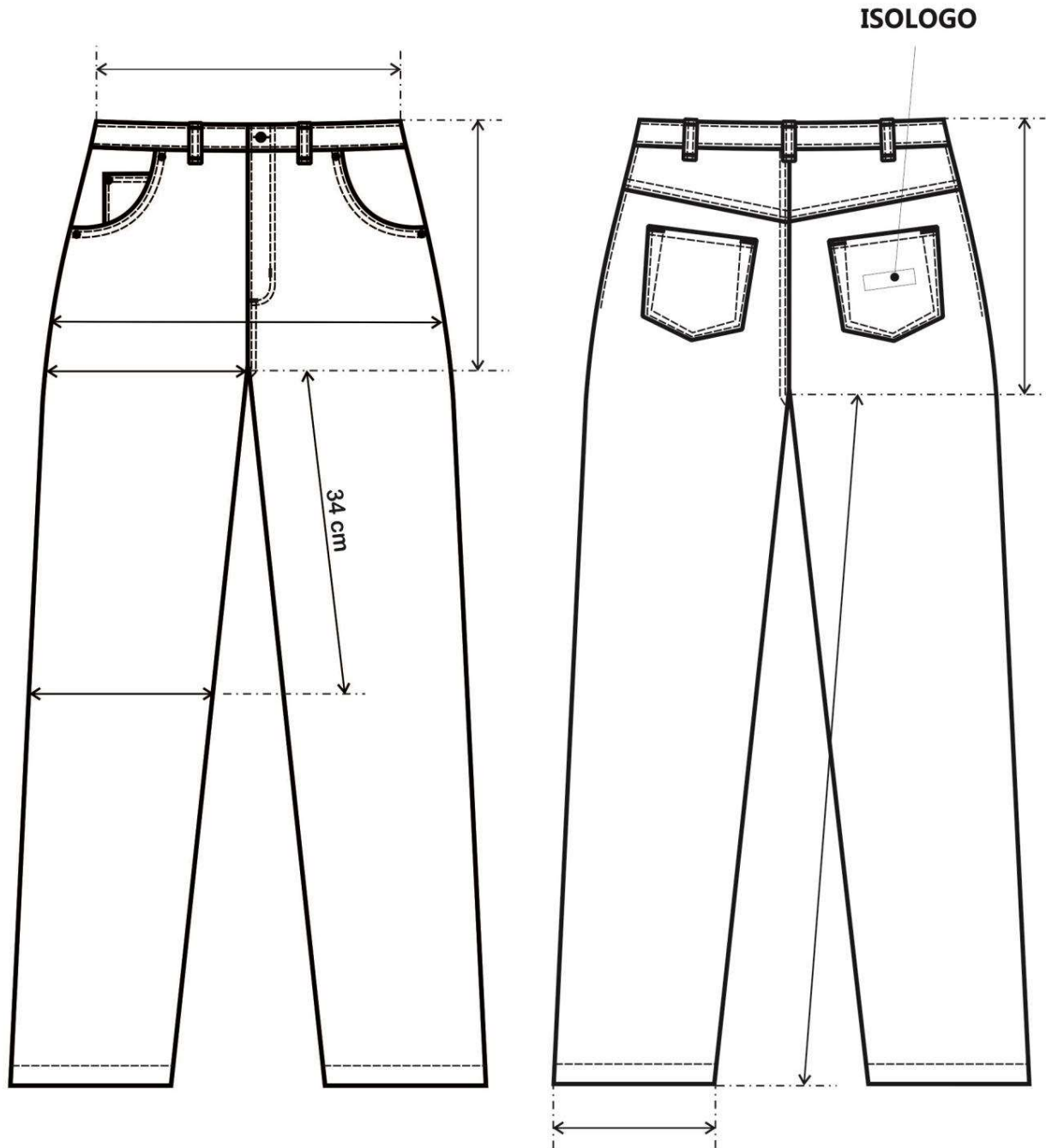
## RECETA PARA EL PRELAVADO

PROCESO DE LAVADO							
DESENGOMADO, ENZIMATICO Y SUAVIZADO							
CARGA NOMINAL DE MAQUINA: 100 kg				CARGA DEL PROCESO: 30 kg			
ETAPA	PRODUCTO	CANTIDAD	TIEMPO	T°C	BAÑO		
					BAJO	MEDIO	ALTO
1-DESENGOMADO	ENZIMA ALFA AMILASA	1.0%	15'	40° C	1:6		
	ANTI-REDEPOSITANTE	1.0%					
	HUMECTANTE ( pH = 7,0 )	1.0 %					
2-ENJUAGUE DOBLE	AGUA		2'	20°C			1:15
3-ENZIMÁTICO	ANTI-REDEPOSITANTE	1 %	+/- 30'	50° C	1:5		
	ENZIMA CELULASA NEUTRA	X %					
4-ENJUAGUE DOBLE	AGUA		2'	24°C			1:15
5-SUAVIZADO	SUAVIZANTE CATIONICO	3.0%	10'	30° C	1:5		
	EMULSION DE SILICONA ( pH = 6.0 )	1,5%					
6-CENTRIFUGADO				MAX.			
7-SECADO				80°C			
Atención: Los tiempos de enzimático tienen que ser de por lo menos 25 minutos para remover bien la pelusa de la tela.							
Nota: Para esta receta las prendas deberán estar previamente cerradas y lavadas del derecho.							
RECETA ORIENTATIVA, PUDIENDO OCURRIR CAMBIOS, SEGÚN CANTIDAD, TEMPERATURA Y pH DE LOS PRODUCTOS QUÍMICOS, pH Y DUREZA DEL AGUA Y OTRAS VARIABLES NORMALES DE UNA LAVANDERIA							

**IMPORTANTE:**

Para controlar al máximo posible la dispersión de tono en la misma partida de prendas a entregar, es necesario seguir algunas recomendaciones.

# Pantalon de denim



### TABLA DE MEDIDAS JEAN MASCULINO

Para asignar el talle utilizar el criterio de contorno de cintura del usuario. El contorno de cintura del usuario dividido 2, debe estar comprendido en el talle. Ejemplo de asignación 1:92 cm contorno de cintura dividido 2 = 46 (46 corresponde talle 46).

TALLES (contorno ½ cintura del usuario)	34	36	38	40	42	44	46	48	TOL/ CM
<b>MEDIDAS DE LA PRENDA</b>									
ANCHO ½ CINTURA	35	37	39	41	43	45	47	49	±1,5
ANCHO ½ CADERA	46	48	50	52	54	56	58	60	±1,5
LARGO ENTREPIERNA	82,5	84,5	84,5	84,5	84,5	84,5	84,5	84,5	±1,5
LARGO TIRO DELANTERO	25	25,5	26	26,5	27	27,5	28	28,5	±1,5
LARGO TIRO TRASERO	35	35,5	36	36,5	37	37,7	38	38,5	±1,5
ANCHO ½ MUSLO	28	29	30	31	32	33	34	35	±1,5
ANCHO ½ RODILLA	21	21,5	22,5	23,5	24,5	25	26	26,5	±1,5
ANCHO ½ BAJOS	18	18,5	19	19,5	20	20,5	21	21,5	±1

TALLES (contorno ½ cintura del usuario)	50	52	54	56	58	60	TOL/ CM
<b>MEDIDAS DE LA PRENDA</b>							
ANCHO ½ CINTURA	51	53	55	57	59	61	±1,5
ANCHO ½ CADERA	62	64	66	68	70	72	±1,5
LARGO ENTREPIERNA	84,5	84,5	84,5	84,5	84,5	84,5	±1,5
LARGO TIRO DELANTERO	29	29,5	30	30,5	31	31,5	±1,5
LARGO TIRO TRASERO	39	39,5	40	40,5	41	41,5	±1,5
ANCHO ½ MUSLO	36	37	38	39	40	41	±1,5
ANCHO ½ RODILLA	27,5	28,5	29	30	30,5	31	±1
ANCHO ½ BAJOS	22	22,5	23	23,5	24	24,5	±1

## REFERENCIA DE MEDIDAS PARA TALLES MAYORES AL 60

TALLES (contorno ½ cintura del usuario)	62	64	66	68	70	72	TOL/ CM
<b>MEDIDAS DE LA PRENDA</b>							
ANCHO ½ CINTURA	63	65	67	69	71	73	±1,5
ANCHO ½ CADERA	74	76	78	80	82	84	±1,5
LARGO ENTREPIERNA	84,5	84,5	84,5	84,5	84,5	84,5	±1,5
LARGO TIRO DELANTERO	32	32,5	33	33,5	34	34,5	±1,5
LARGO TIRO TRASERO	42	42,5	43	43,5	44	44,5	±1,5
ANCHO ½ MUSLO	42	43	44	45	46	47	±1,5
ANCHO ½ RODILLA	31,5	32	32,5	33	33,5	34	±1
ANCHO ½ BAJOS	25	25,5	26	26	26	26	±1

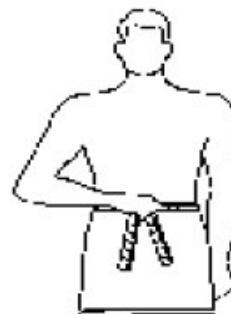
TALLES (contorno ½ cintura del usuario)	74	76	78	TOL/ CM
<b>MEDIDAS DE LA PRENDA</b>				
ANCHO ½ CINTURA	75	77	79	±1,5
ANCHO ½ CADERA	86	88	90	±1,5
LARGO ENTREPIERNA	84,5	84,5	84,5	±1,5
LARGO TIRO DELANTERO	35	35,5	36	±1,5
LARGO TIRO TRASERO	45	45,5	46	±1,5
ANCHO ½ MUSLO	48	49	50	±1,5
ANCHO ½ RODILLA	34,5	35	35,5	±1
ANCHO ½ BAJOS	27	27	27	±1

## TOMA DE MEDIDAS USUARIO MASCULINO

### CONTORNO DE CINTURA

SE OBTIENE MEDIANTE LA MEDICION DEL **CON\_**  
**TORNO DE CINTURA :**

CON UNA CINTA METRICA ALREDEDOR DE LA CINTURA,  
ENTRE LOS HUESOS SUPERIORES DE LA CADERA  
Y DE LOS INFERIORES DE LAS COSTILLAS , MIDIENDO  
A LA PERSONA RESPIRANDO EN FORMA NORMAL Y  
PARADA DERECHA, CON EL ABDOMEN RELAJADO.  
LA MEDIDA OBTENIDA , DIVIDIDA POR DOS DA EL TALLE.



### CONTORNO DE PECHO

SE OBTIENE MEDIANTE LA MEDICION DEL **CON\_**  
**TORNO DE PECHO :**

EL MAXIMO CONTORNO HORIZONTAL MEDIDO DURANTE  
LA RESPIRACION NORMAL CON LA PERSONA PARADA  
DERECHA Y CON LA CINTA METRICA PASANDO POR SO\_  
BRE LOS OMOPLATOS, BAJO LAS AXILAS Y ATRAVEZ  
DEL PECHO SOBRE LAS TETILLAS.  
LA DIMENSION OBTENIDA DIVIDIDO POR DOS DA EL  
TALLE .



### CONTORNO DE CUELLO

SE OBTIENE MEDIANTE LA MEDICION DEL **CON\_**  
**TORNO DEL CUELLO :**

PASANDO LA CINTA METRICA ALREDEDOR DEL CUELLO,  
POR DEBAJO DE LA NUEZ .  
LA MEDIDA OBTENIDA ES EL TALLE.





# **PANTALON DE TRABAJO CON MATERIALES VISIBLES**

**SINTESIS DESCRIPTIVA PANTALON DE TRABAJO****TELA**

Sarga pesada 3/1, algodón 100 %, peso x mt2. 265 grs.

Color: Beige. *Referencia Pantone Textil: 17-1312 TPX*

**MODELO**

BASE MOLDERIA OPA08 (CON CIERRE EN CARTERA Y BOTON EXPUESTO EN CINTURA)

**DELANTERO**

Sobre el delantero de la pierna derecha, llevará un bolsillo relojero interno. Dos bolsillos laterales internos. La cartera será doble de la misma tela, con cierre a cremallera. En cada delantero llevará una pinza de 10 mm de profundidad.

**TRASERO**

Llevará un susón en cada parte trasera de 2 cm de ancho. En la parte superior llevará dos bolsillos internos con vistas superiores e inferiores de 7 mm de ancho, con presilla y botón.

**CINTURA**

Postiza, doble de la misma tela, ancho 40 mm apróx., con siete pasacintos de 11 mm apróx. de ancho y 43 mm de largo. Distribución de pasacintos: 2 sobre pliegos delanteros, 2 sobre cerrado lateral, 2 sobre susones traseros, 1 sobre cerrado trasero. Traba de cintura mediante ojal y botón expuesto.

**BOTAMANGA**

Con dobladillo interno de 1,8 cm. de ancho.

**BOTONES CINTURA Y BOLSILLOS TRASEROS**

De 22 líneas, cuatro perforaciones, material poliéster, al tono de la tela.

Cintura: 1 expuesto

Bolsillos traseros: 1 por bolsillo.

**OJAL CINTURA**

Recto, abertura en correspondencia con diámetro de botón.

Cintura: 1(corte horizontal)

**CIERRE CARTERA**

Monofilamento de poliéster 100%, cremallera de 6 mm., deslizador automático. Color al tono de la tela.

**BOLSILLOS**

Todos los forros de bolsillos deberán ser de la misma tela. Medidas:

**Delanteros:** abertura: 16,5 cm.

Ancho: 17 cm.

Profundidad: 31 cm.

**Traseros:** abertura: 13 cm.

Ancho: 17 cm.

Profundidad: 20,5 cm.

**Relojero:** abertura: 7 cm.  
Ancho 10 cm  
Profundidad: 11 cm.

## **COSTURAS**

Cerrado de prenda: triple costura cadeneta.  
Pegado de cintura: cuatro costuras cadeneta.  
Cerrado bolsa de bolsillos: overlock con puntada de seguridad.  
Resto de operaciones: una costura simple.

## **ATRAQUES**

- bolsillo relojero: 1 en cada extremo
- bolsillos laterales: 1 en cada extremo
- bolsillos traseros: 1 en cada extremo
- pasacintos: 1 por pasacinto (en uno de los extremos, en el otro tomado dentro de la cintura)
- cartera: 2 en la parte inferior.

## **HILOS**

Poliéster 100%, 1 cabo, título 100, al tono de la tela.

## **IMPORTANTE:**

### **TIRAS RETRORREFLECTIVAS/FLUORESCENTES**

**Tira textil en poliéster 100%, con orillos tejidos**, ancho de tira 40 mm Color amarillo limón fluorescente, con tira retrorreflectiva de 10 mm de ancho fusionada al centro.

#### **Ubicación /largo:**

Rodeando el perímetro de cada pierna y a partir de 48 cm. de la entrepierna.

**Costuras para el pegado de las tiras:** Costura simple en cada borde expuesto y a 2 mm de los mismos

**Puntadas:** 3,5 puntadas x cm.

**Nota: Esta prenda no cumple con la Norma IRAM 3859- Indumentaria de Alta Visibilidad**

## **IDENTIFICACION:**

**PRENDA:** Deberá llevar la etiqueta donde conste la Marca, confeccionista, composición, talle, conservación y cualquier otra disposición legal vigente.

***MUESTRA PATRON:*** Junto con la oferta del producto, el proveedor entregará una muestra, la misma será evaluada de acuerdo a la especificación y que quedará como patrón total de la entrega en caso de adjudicarse.

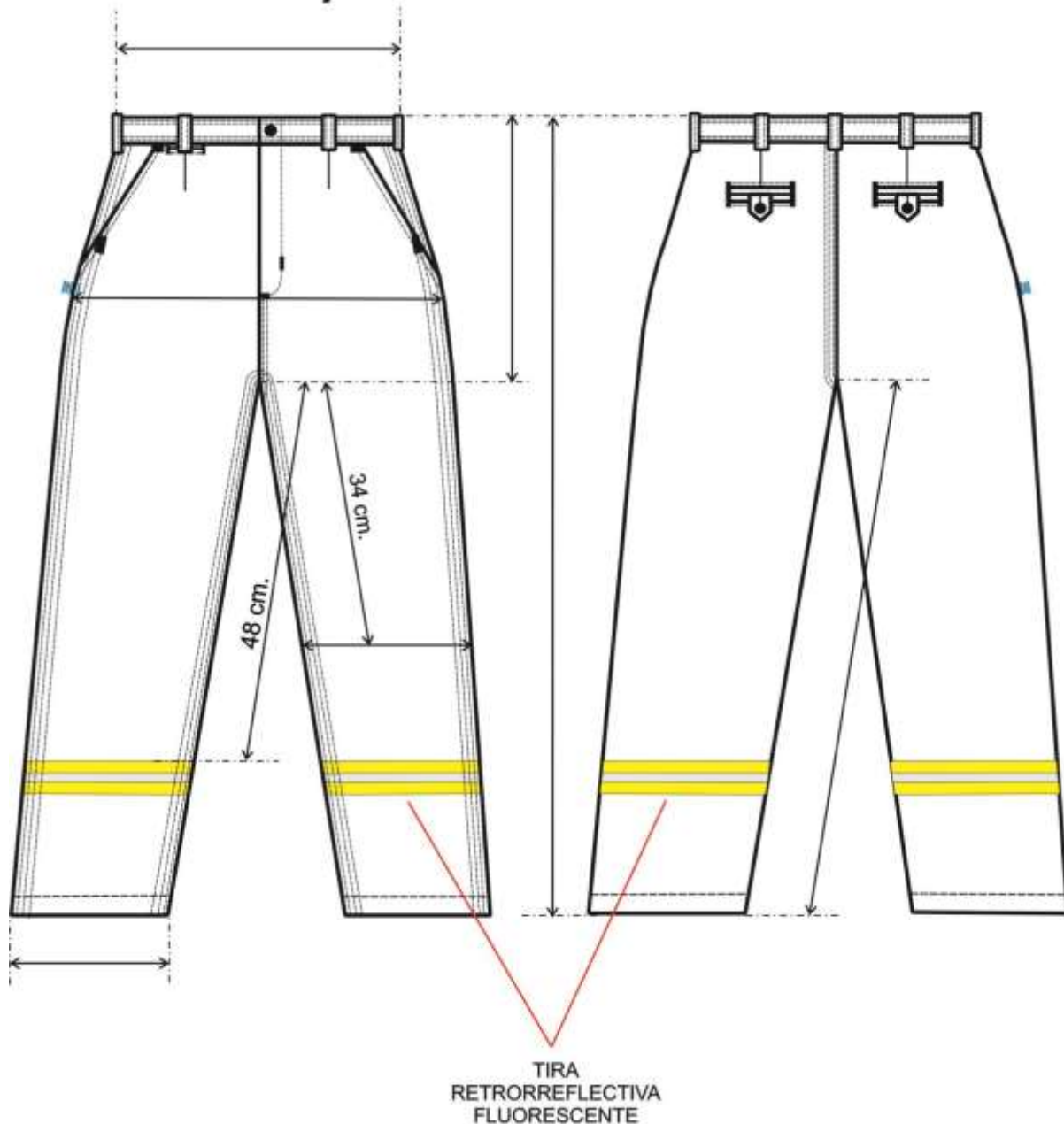
## TELA

Color: Beige. *Referencia Pantone Textil: 17-1312 TPX*

## ESPECIFICACIÓN TÉCNICA TELA PRINCIPAL

PANTALON DE TRABAJO BEIGE		NOMBRE	COMPOSICION	ARMADURA		
		<b>SARGA PESADA</b>	<b>100% ALGODÓN</b>	<b>SARGA 3/1/S</b>		
		HILADO	PARAMETROS	STD	MIN	MAX
HILATURA	URDIMBRE	<b>OPEN END</b>	HILOS/CM	<b>40,2</b>	39,4	41,0
	TRAMA	<b>OPEN o CONV.</b>	PASADAS/CM	<b>17,5</b>	16,7	18,4
COMPOSICION DE HILOS	URDIMBRE	<b>100% ALGODON</b>	ANCHO(CM)	<b>161,0</b>	159,4	162,6
	TRAMA	<b>100% ALGODON</b>	PESO (GR/ M <sup>2</sup> )	<b>264</b>	251	277
<b>ENSAYOS</b>		<b>STD</b>	<b>TOLERANCIAS</b>		<b>METODO DE ENSAYO</b>	
			MIN	MAX		
RESISTENCIA TRACCION KGF	URDIMBRE	<b>60</b>	48	-	<b>ASTM D5034 / IRAM 7509-2 GRAB - METODO DE AGARRE</b>	
	TRAMA	<b>40</b>	32	-		
RES. TIRA DESHILADA KGF	URDIMBRE	<b>3,0</b>	2,4	-	<b>ASTM D2261 / IRAM 7509-1 TONGUE - FUERZA MAX. TIRA</b>	
	TRAMA	<b>3,0</b>	2,4	-		
RES. DESGARRAMIENTO KGF	URDIMBRE	-	-	-	<b>ASTM D 1424 / IRAM 7510 EL MENDORF</b>	
	TRAMA	-	-	-		
ENCOGIMIENTO %	URDIMBRE	<b>-1</b>	1	-3,00	<b>AATCC 135 (1)(v)(b) 5 ciclos</b>	
	TRAMA	<b>1,5</b>	0	-3,00		
RESISTENCIA A LA ABRASION		-	-	20,00	<b>ISO 12947-2 (1000 ciclos)</b>	
SOLIDEZ AL LAVADO N°3	CAMBIO TONO	<b>4/5</b>	4	-	<b>IRAM -AAQCT B-13550:1994</b>	
	TRANSF. COLOR	<b>4</b>	3/4	-		
SOLIDEZ AL CLORO (fuerte)		<b>4</b>	4	-	<b>IRAM-AAQCT B-135-7</b>	
SOLIDEZ AL FROTE	SECO	<b>4/5</b>	3/4	-	<b>IRAM-AAQCT B-135-19</b>	
	HUMEDO	<b>4</b>	3/4	-		
SOLIDEZ AL PLANCHADO		-	3/4	-		
SOLIDEZ A LA TRANSPIRACION	ACIDA	CAMBIO TONO	<b>4</b>	3/4	-	<b>IRAM-AAQCT B-135-33</b>
		TRANS COLOR	<b>4</b>	3/4	-	
	ALCALINA	CAMBIO TONO	<b>4</b>	3/4	-	
		TRANS COLOR	<b>4</b>	3/4	-	
SOLIDEZ A LA LUZ		<b>4</b>	3/4	-	<b>AATCC16E opción 3-item 1-6.2- método 2 pasos / escala de grises</b>	
CRITERIO UTILIZADO : METODO DE LOS 4 PUNTOS			TONO: DOS TONOS MAXIMOS POR ENTREGA			
LIM. MAX. DE PUNTOS / 100 M2 = <b>25</b>						

# Pantalon de Trabajo OMBU



**TABLA DE MEDIDAS PANTALON DE TRABAJO BEIGE**

TALLES (CONTORNO ½ CINTURA DEL USUARIO)	34	36	38	40	42	44	46	48	50	52	T/CM
<b>MEDIDAS DE LA PRENDA</b>											
A. 1/2 CINTURA	34	36	38	40	42	44	46	48	50	52	±1
A.1/2 BAJOS	23	23,5	23,5	23,5	23,5	24	24	24	24	24	±1/2
L.ENTREPIERNA	80	82	82	82	82	82	82	82	82	82	±1
L. TIRO	29	29,5	30	30,5	31	31,5	32	32,5	33	33,5	±1
A.1/2 CADERA	45	47	49	51	53	55	57	59	61	63	±1
A.1/2 MUSLO	28,5	29,5	30,5	31,5	32,5	33,5	34,5	35,5	36,5	37,5	±1
A.1/2 RODILLA	23	23,5	24	24,5	25	26	26,5	27	27,5	28	±1/2

TALLES (CONTORNO ½ CINTURA DEL USUARIO)	54	56	58	60	T/CM
<b>MEDIDAS DE LA PRENDA</b>					
A.1/2 CINTURA	54	56	58	60	±1
A.1/2 BAJOS	24,5	24,5	24,5	24,5	±1/2
L.ENTREPIERNA	83	83	83	83	±1
L. TIRO	34	35	35,5	36	±1
A.1/2 CADERA	65	67	69	71	±1
A.1/2 MUSLO	38,5	39,5	40,5	41,5	±1
A.1/2 RODILLA	29	29,5	30	30,5	±1/2

**REFERENCIA DE MEDIDAS PARA TALLES MAYORES AL 60**

TALLES (CONTORNO ½ CINTURA DEL USUARIO)	62	64	66	68	70	72	74	76	78	T/CM
<b>MEDIDAS DE LA RENDA</b>										
A. 1/2 CINTURA	62	64	66	68	70	72	74	76	78	±1
A.1/2 BAJOS	25	25	25	25	25	25,5	25,5	25,5	25,5	±1/2
L.ENTREPIERNA	83	83	83	83	83	80	80	80	80	±1
L. TIRO	36,5	37	37,5	38	38,5	39	39,5	40	40,5	±1
A.1/2 CADERA	73	75	77	79	81	83	85	87	89	±1
A.1/2 MUSLO	42,5	43,5	44,5	45,5	46,5	47,5	48,5	49,5	50,5	±1
A.1/2 RODILLA	31	31,5	32	32,5	33	33,5	34	34,5	35	±1/2

PARA DETERMINAR EL TALLE DEL USUARIO MASCULINO, SE DEBERA PASAR CON UNA CINTA METRICA ALREDEDOR DE LA CINTURA ENTRE LOS HUESOS SUPERIORES DE LA CADERA Y LOS INFERIORES DE LAS COSTILLAS, MIDiendo A LA PERSONA RESPIRANDO EN FORMA NORMAL Y PARADA CON EL ABDOMEN RELAJADO. LA MEDIDA OBTENIDA DIVIDIDO 2 DARA EL TALLE.

EJEMPLO: SI EL CONTORNO DE CINTURA DEL USUARIO DA 88 EL TALLE ES 44 (88/2 = 44)

## **TOMA DE MEDIDAS USUARIO FEMENINO**

### **CONTORNO DE CINTURA**

CON UNA CINTA METRICA ALREDEDOR DE LA CINTURA, ENTRE LOS HUESOS SUPERIORES DE LA CADERA Y DE LOS INFERIORES DE LAS COSTILLAS , MIDIENDO A LA PERSONA RESPIRANDO EN FORMA NORMAL Y PARADA DERECHA , CON EL ABDOMEN RELAJADO. LA MEDIDA OBTENIDA , DIVIDIDA POR DOS , MAS 8 DA EL TALLE.



### **CONTORNO DE CADERA:**

ES EL CONTORNO HORIZONTAL QUE SE MIDE ALREDEDOR DE LAS NALGAS EN EL PUNTO MAS PROMINENTE , CON LA PERSONA ERGUIDA. LA MEDIDA OBTENIDA DIVIDIDA POR DOS DA LA MEDIDA DE MEDIA CADERA .



### **CONTORNO DE PECHO**

SE OBTIENE MEDIANTE LA MEDICION DEL **CONTORNO DE PECHO :**

EL MAXIMO CONTORNO HORIZONTAL MEDIDO DURANTE LA RESPIRACION NORMAL CON LA PERSONA PARADA DERECHA Y CON LA CINTA METRICA PASANDO POR SOBRE LOS OMOPLATOS, BAJO LAS AXILAS Y ATRAVEZ DEL PECHO, EN LA PARTE SUPERIOR DEL BUSTO, SIN INCLUIRLO.

LA DIMENSION OBTENIDA DIVIDIDA POR DOS DA EL TALLE .



## TOMA DE MEDIDAS USUARIO MASCULINO

### CONTORNO DE CINTURA

SE OBTIENE MEDIANTE LA MEDICION DEL **CON\_**  
**TORNO DE CINTURA :**

CON UNA CINTA METRICA ALREDEDOR DE LA CINTURA,  
ENTRE LOS HUESOS SUPERIORES DE LA CADERA  
Y DE LOS INFERIORES DE LAS COSTILLAS , MIDIENDO  
A LA PERSONA RESPIRANDO EN FORMA NORMAL Y  
PARADA DERECHA, CON EL ABDOMEN RELAJADO.  
LA MEDIDA OBTENIDA , DIVIDIDA POR DOS DA EL TALLE.



### CONTORNO DE PECHO

SE OBTIENE MEDIANTE LA MEDICION DEL **CON\_**  
**TORNO DE PECHO :**

EL MAXIMO CONTORNO HORIZONTAL MEDIDO DURANTE  
LA RESPIRACION NORMAL CON LA PERSONA PARADA  
DERECHA Y CON LA CINTA METRICA PASANDO POR SO\_  
BRE LOS OMOPLATOS, BAJO LAS AXILAS Y ATRAVEZ  
DEL PECHO SOBRE LAS TETILLAS.  
LA DIMENSION OBTENIDA DIVIDIDO POR DOS DA EL  
TALLE .



### CONTORNO DE CUELLO

SE OBTIENE MEDIANTE LA MEDICION DEL **CON\_**  
**TORNO DEL CUELLO :**

PASANDO LA CINTA METRICA ALREDEDOR DEL CUELLO,  
POR DEBAJO DE LA NUEZ .  
LA MEDIDA OBTENIDA ES EL TALLE.





**BUZO GIRS OSCURO  
ESCOTE REDONDO**

**SINTESIS DESCRIPTIVA BUZO GRIS OSCURO****TELA**

Frisa, algodón 88%- fibra poliéster 12%. Algodón peinado título 24/1 cara externa y título 12/1 cara interna

Peso x mt2 290/300 grs.

Color: Gris Oscuro. **Referencia Pantone Textil 19-3908 TPX**

**Interlok para cuello, puños y cintura:**

Algodón peinado 98% - elastómero 2%. Peso x mt2 360 grs.

Color: Gris Oscuro. **Referencia Pantone Textil 19-3908 TPX**

**FRENTE**

Entero

**ESPALDA**

Entera.

**DELANTERO**

De una pieza

**ESCOTE**

Redondo, con cuello en interlok de 3 cm. de ancho.

**FALDON**

Cintura de interlok de 6 cm. de ancho.

**MANGAS**

Pegadas, Exclusivamente de una pieza (sin cuñas), con puños de interlok de 6 cm. de ancho.

**COSTURAS**

Cerrado de prenda, pegado de puños y cintura: Overlock 3 hilos.

Unión de hombros y pegado de mangas sobrecosidos con una costura simple al borde

Bordes expuestos: Sobrehilados

Resto de operaciones: Una costura simple

**HILOS**

De poliéster, al tono de la tela.

**IMPORTANTE:****TIRAS RETRORREFLECTIVAS**

Tira en base textil con micro esferas de vidrios en color plata. Ancho 2,5 cm.

Artículo 8910 de 3 M Argentina.

**Nota: Los productos y proveedores indicados refieren a una calidad deseada.**

**Será posible la utilización de alternativas de similares característica/prestaciones de otro origen, siempre que el confeccionista cuente con la aprobación de la Sub Gerencia de Seguridad/Higiene de SOFSE.**

**Ubicación**

En todo el contorno y a partir de 5 cm. del bajo sisa

**Costuras para el pegado de las tiras:** Costura simple en cada borde expuesto y a 1 mm. de los mismos

**Puntadas:** 3,5 puntadas x cm.

**Nota: Esta prenda no cumple con la Norma IRAM 3859- Indumentaria de Alta Visibilidad**

**IMPORTANTE:**

**IDENTIFICACION CORPORATIVA**

**FRENTE**

Al centro del frente izquierdo y a partir de 22 cm. del escote mayor llevará el Isologo.

Dimensiones: 60 mm de ancho, altura proporcional

Color: Blanco



**Bordado de alta densidad en puntadas, hilos de poliéster 100%, colores firmes.**

**Nota: Solicitar a TRENES ARGENTINOS OPERACIONES tipología, color e información referente a Isologo.**

**Nota: Antes de iniciar la producción el confeccionista adjudicado deberá presentar para su aprobación una muestra del bordado requerido.**

**IDENTIFICACION:**

**PRENDA:** Deberá llevar la etiqueta donde conste la Marca, confeccionista, composición, talle, conservación y cualquier otra disposición legal vigente.

***MUESTRA PATRON:*** Junto con la oferta del producto, el proveedor entregará una muestra, la misma será evaluada de acuerdo a la especificación y que quedará como patrón total de la entrega en caso de adjudicarse.

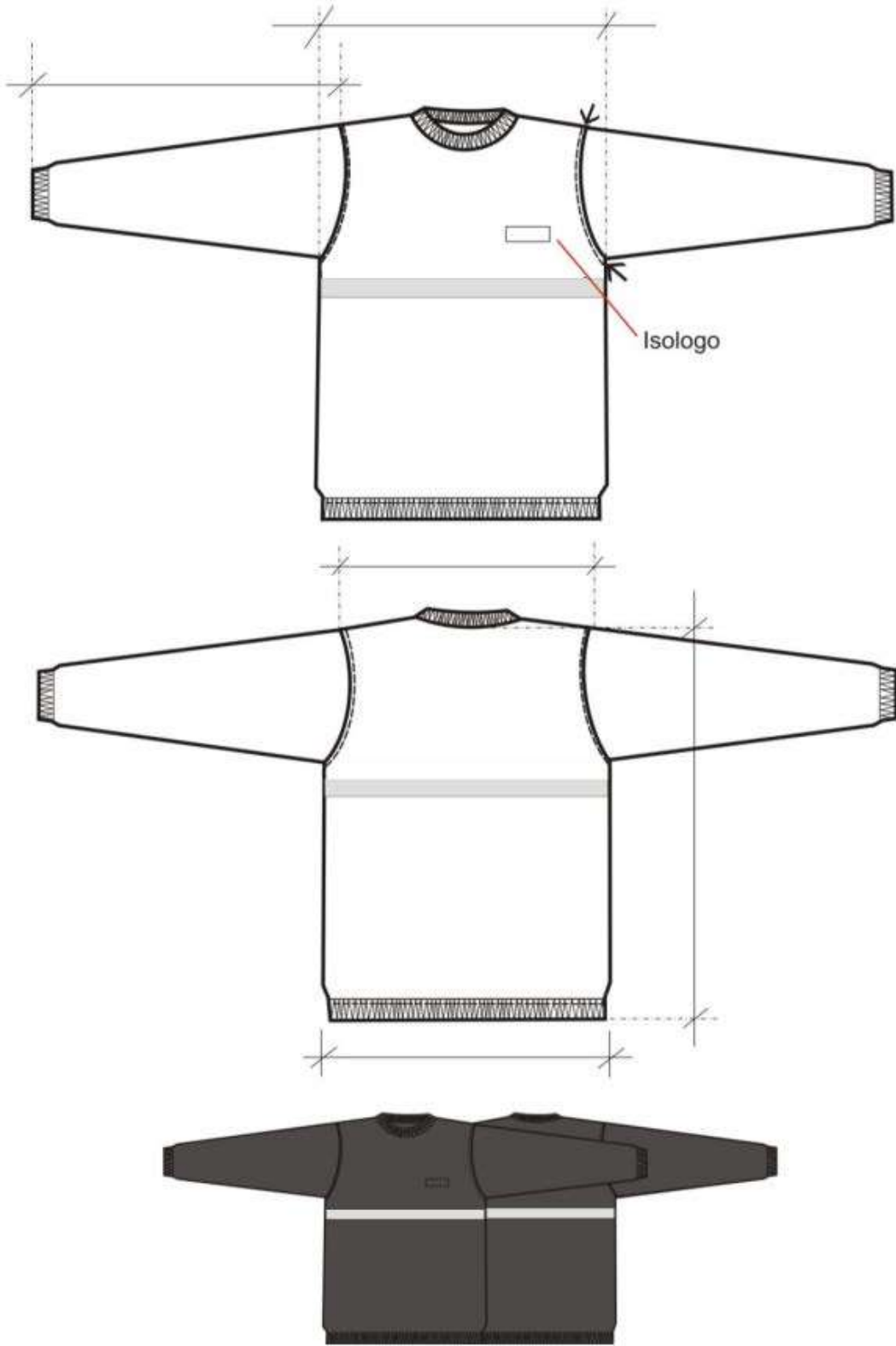
**TELAS**

**ESPECIFICACIÓN TÉCNICA TELA PRINCIPAL**

Color: Gris Oscuro. *Referencia Pantone Textil 19-3908 TPX*

BUZO GRIS OSCURO		Ligamento	NOMBRE		Composición	
		Frisa invisible	Frisa		Algodón 88% - Poliester 12%	
HILADO			TELA			
Composición		Algodón	Pasadas/cm		13.5	
Título		24/1Pdo.	Peso (gr/m2)		300	
Composición		Poliester	Ancho (cms)		86	
Título		75/36	Rinde		1.95	
Composición		Algodón				
Título		12/1				
ENSAYOS		UNIDAD	STD	TOLERANCIAS		METODO DE ENSAYO
				MIN	MAX	
RESISTENCIA TRACCION		KILOS				IRAM 7509
ENCOGIMIENTO	LARGO	%	-3	-5	-1	IRAM INTI CIT G 7811 LAVADO 5A, SEC. EN TUMBLER
	ANCHO	%	-2	-4	-1	
SOLIDEZ AL LAVADO	CAMBIO TONO	VALOR	4-5			IRAM -AAQCT B-13516
	TRANSF. COLOR	VALOR	4			
SOLIDEZ AL CLORO		VALOR	1-2			IRAM-AAQCT B-135-7
SOLIDEZ AL FROTE	SECO	VALOR	3/4			IRAM-AAQCT B-135-19
	HUMEDO	VALOR	3/4			
SOLIDEZ A LA TRANSPIRACION	ACIDA	VALOR	3/4			IRAM-AAQCT B-135-33
	ALCALINA	VALOR	3/4			
SOLIDEZ A LA LUZ (60 HORAS)		VALOR	4-5			IRAM-AAQCT B-135-30
<b>TONO:</b>						
ANTIMANCHA		RETARDANTE DE LLAMA		ANTIMICROBIANO		
NO		NO		NO		
<p>NOTAS: La tolerancia de variación aceptada en ancho y peso estándar es de +/- 2% y +/- 5% respectivamente. Compuesto por 2 fibras, tejido de tal modo que no se advierte presencia de fibra sintética dando suavidad y mano 100% algodonosa.</p> <p>Su terminación interiro con características de frizado permite un abrigo extra al de cualquiera con terminación convencional. Características de excelencia tratándose de su estabilidad dimensional.</p>						

# Buzo cuello redondo



**TABLA DE MEDIDAS BUZO MASCULINO**

TALLES	XS	S	M	L	XL	XXL	3XL	4 XL	5XL	TOL U/CM
<b>MEDIDAS DE LA PRENDA</b>										
CONTORNO DE ½ PECHO DEL USUARIO	40/42	44/46	48/50	52/54	56/58	60/62	64/66	68/70	72/74	
ANCHO 1/2 PECHO	50	54	58	62	66	70	74	78	82	± 1,5
HOMBRO A HOMBRO	52	55	57	59	61	63	65	68	71	± 1,5
ANCHO 1/2 SISA	25	26	27	28	29	30	31	32,5	34	± 1
LARGO MANGA	58	59	60	61	62	63	64	65,5	67	± 1
LARGO DE ESPALDA (DESDE CENTRO DEL ESCOTE HASTA BORDE DE FALDÓN)	68	70	72	74	76	78	80	82	83	± 1,5

**TABLA DE RANGOS POSIBLES PARA LA ASIGNACION DEL BUZO MASCULINO**

\*DESDE 86 CM. HASTA 94. CM. DE CONTORNO DE PECHO (½ PECHO 44/46) TALLE: “S”

\*DESDE 94 CM. HASTA 102. CM. DE CONTORNO DE PECHO (½ PECHO 48/50) TALLE: “M”

\*DESDE 102 CM. HASTA 110. CM. DE CONTORNO DE PECHO (1/2 PECHO 52/54) TALLE: “L”

\*DESDE 110 CM. HASTA 118. CM. DE CONTORNO DE PECHO (½ PECHO 56/58) TALLE: “XL”

\*DESDE 118 CM. HASTA 126. CM. DE CONTORNO DE PECHO (1/2 PECHO 60/62) TALLE: “XXL”

\*DESDE 126 CM. HASTA 134. CM. DE CONTORNO DE PECHO (1/2 PECHO 64/66) TALLE: “3XL”

IMPORTANTE: PARA LOS USUARIOS CUYA MEDIDA DE 1/2 CONTORNO DE PECHO ES LA MENOR EN LA AGRUPACIÓN DE TALLES Y SU TENDENCIA ES LA DE UTILIZAR PRENDAS AJUSTADAS AL CUERPO, SERIA CONVENIENTE LA PRUEBA DEL PRODUCTO EN EL TALLE ANTERIOR. DE NO EXISTIR TAL POSIBILIDAD, SE ACOMPAÑA TABLA PARA LA POSIBLE ASIGNACIÓN DE TALLES Y FUNCIÓN DEL RANGO INVOLUCRADO EXCLUSIVAMENTE EN EL CONTORNO DE PECHO DEL USUARIO.

**TABLA DE MEDIDAS BUZO FEMENINO**

Para asignar el talle del usuario utilizar el criterio de contorno de busto usuario dividido 2, este debe estar comprendido en el talle.

Ejemplo 1: 102 cm contorno de busto dividido 2 = 51, 51 corresponde al contorno de busto 48/50, cuyo talle en letra es talle “L”.

La metodología no contempla tendencias del usuario por utilizar prendas muy holgadas o muy ajustadas al cuerpo. Además es válida siempre que el contorno de abdomen del usuario sea igual o menor que el contorno de pecho. Tener en cuenta que el modelo de esta prenda es ajustado al cuerpo.

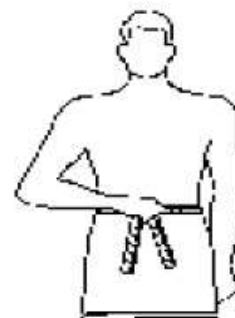
TALLES	XS	S	M	L	XL	XXL	3XL	4XL	5XL	TOL/CM
Rango (medio contorno busto del usuario)	36/38	40/42	44/46	48/50	52/54	56/58	60/62	64/66	68/70	
<b>MEDIDAS DE LA PRENDA</b>										
ANCHO ½ BUSTO	44	48	52	56	60	64	68	72	76	± 1,5
ANCHO ½ RUEDO	45	49	53	57	61	65	69	73	77	± 1,5
½ CIRCUNFERENCIA DE SISA	21	22	23	24	25	26	27	28,5	30	± 1
HOMBRO A HOMBRO	39	41	43	45	47	49	51	53	55	± 1,5
LARGO DE MANGA	59	61	62	63	64	65	66	67	68	± 1
LARGO DE ESPALDA (Desde el centro del escote hasta el borde del faldón)	62	63	64	65	66	67	68	70	72	± 1,5

## TOMA DE MEDIDAS USUARIO MASCULINO

### CONTORNO DE CINTURA

SE OBTIENE MEDIANTE LA MEDICION DEL CON\_ TORNADO DE CINTURA :

CON UNA CINTA METRICA ALREDEDOR DE LA CINTURA, ENTRE LOS HUESOS SUPERIORES DE LA CADERA Y DE LOS INFERIORES DE LAS COSTILLAS , MIDIENDO A LA PERSONA RESPIRANDO EN FORMA NORMAL Y PARADA DERECHA, CON EL ABDOMEN RELAJADO. LA MEDIDA OBTENIDA , DIVIDIDA POR DOS DA EL TALLE.



### CONTORNO DE PECHO

SE OBTIENE MEDIANTE LA MEDICION DEL CON\_ TORNADO DE PECHO :

EL MAXIMO CONTORNO HORIZONTAL MEDIDO DURANTE LA RESPIRACION NORMAL CON LA PERSONA PARADA DERECHA Y CON LA CINTA METRICA PASANDO POR SOBRE LOS OMOPLATOS, BAJO LAS AXILAS Y ATRAVEZ DEL PECHO SOBRE LAS TETILLAS. LA DIMENSION OBTENIDA DIVIDIDO POR DOS DA EL TALLE .



### CONTORNO DE CUELLO

SE OBTIENE MEDIANTE LA MEDICION DEL CON\_ TORNADO DEL CUELLO :

PASANDO LA CINTA METRICA ALREDEDOR DEL CUELLO, POR DEBAJO DE LA NUEZ . LA MEDIDA OBTENIDA ES EL TALLE.



## **TOMA DE MEDIDAS USUARIO FEMENINO**

### **CONTORNO DE CINTURA**

CON UNA CINTA METRICA ALREDEDOR DE LA CINTURA, ENTRE LOS HUESOS SUPERIORES DE LA CADERA Y DE LOS INFERIORES DE LAS COSTILLAS , MIDIENDO A LA PERSONA RESPIRANDO EN FORMA NORMAL Y PARADA DERECHA , CON EL ABDOMEN RELAJADO. LA MEDIDA OBTENIDA , DIVIDIDA POR DOS , MAS 8 DA EL TALLE.



### **CONTORNO DE CADERA:**

ES EL CONTORNO HORIZONTAL QUE SE MIDE ALREDEDOR DE LAS NALGAS EN EL PUNTO MAS PROMINENTE , CON LA PERSONA ERGUIDA. LA MEDIDA OBTENIDA DIVIDIDA POR DOS DA LA MEDIDA DE MEDIA CADERA .



### **CONTORNO DE PECHO**

SE OBTIENE MEDIANTE LA MEDICION DEL **CON\_**  
**TORNO DE PECHO :**

EL MAXIMO CONTORNO HORIZONTAL MEDIDO DURANTE LA RESPIRACION NORMAL CON LA PERSONA PARADA DERECHA Y CON LA CINTA METRICA PASANDO POR SO\_ BRE LOS OMOPLATOS, BAJO LAS AXILAS Y ATRAVEZ DEL PECHO, EN LA PARTE SUPERIOR DEL BUSTO, SIN INCLUIRLO.

LA DIMENSION OBTENIDA DIVIDIDA POR DOS DA EL TALLE .





**CAMISA DE VESTIR FEMENINA  
MANGA LARGA BLANCA  
CON LOGO T.A.**

**CAMISA DE VESTIR BLANCA MANGA LARGA FEMENINA****TELA**

**Gabardina Liviana**, algodón 100%, peso x mt<sup>2</sup> 166 grs.  
Color: Blanco.

**MODELO**

BASE MOLDERIA LCD02CVB M/L

**Nota: La presente moldería deberá utilizarse como base, quedando por parte del confeccionista realizar los ajustes en función de lo expresado en la presente especificación.**

**FRENTE**

Con cuello y solapas. Frentes con susón de entalle y vistas internas de la misma tela con refuerzos de entretela fusionable sobre las vistas. Ancho de vista parte inferior 4,5 cm., ancho de vistas parte superior 10,5 cm. Frente izquierdo con bolsillo.

Faldón curvo con dobladillo de ruedo de 1 cm.

**ESPALDA**

Entera con susones de entalle. Faldón curvo con dobladillo de ruedo de 1 cm.

**CUELLO CON SOLAPA**

Cuello entero y volcado. Ancho en el centro 6,5 cm., largo de punta de cuello 7 cm. Cuello con entretela fusionable. Largo punta de solapas 3 cm.

**MANGAS****LARGAS (INVIERNO)**

De una pieza con abertura de manga excluido el puño de 8,5 cm con tirilla de manga de 12 mm de ancho. Puños de 5 cm de ancho. Vértices rectos. Entretela interna ídem cuello/solapas.

**Referencia de calidad entretela de puños: Art. Fuse Top 353, blanca de Lainière de Picardie.**

**Nota: Respetar ciclo de fusonado (temperatura presión y tiempo) indicado por el fabricante para la entretela y tejido indicados.**

**ENTRETELA FUSIONABLE**

**Para Cuello solapas/vistas, frentes, dobladillo boca bolsillo y puños**  
**Referencia de calidad: Artículo SOFT FUSE 3516/P30 color blanco.**

**BOLSILLO**

Plaqué, con dobladillo interno de 2,2 cm y respunte a 2,1 cm. del borde. Vértices inferiores redondeados.

Dobladillo de boca de bolsillo con entretela interna ídem puños/cuello,

Ancho bolsillo: 10,5cm.

Profundidad: 12 cm.

TELA

ESPECIFICACION TECNICA TELA PRINCIPAL

		NOMBRE	COMPOSICION	ARMADURA		
		<b>GABARDINA LIVIANA</b>	<b>100% ALGODÓN</b>	<b>SARGA 2/1/S</b>		
<b>I.P.</b>						
		HILADO	PARAMETROS	STD	MIN	MAX
<b>HILATURA</b>	URDIMBRE	<b>PEINADO CONV./RING</b>	HILOS/CM	<b>43,1</b>	42,3	44,0
	TRAMA	<b>PEINADO CONV./RING</b>	PASADAS/CM	<b>23,0</b>	21,9	24,2
<b>COMPOSICION DE HILOS</b>	URDIMBRE	<b>100% ALGODON</b>	ANCHO(CM)	<b>160,0</b>	158,4	161,6
	TRAMA	<b>100% ALGODON</b>	PESO (GR/ M²)	<b>166</b>	158	174
<b>ENSAYOS</b>						
		STD	TOLERANCIAS		METODO DE ENSAYO	
			MIN	MAX		
<b>RESISTENCIA TRACCION KGF</b>	URDIMBRE	<b>49,0</b>	39	-	<b>ASTM D5034 / IRAM INTI CIT G 7509-2 / ISO 5081</b> <b>GRAB - METODO DE AGARRE</b>	
	TRAMA	<b>25,0</b>	20	-		
<b>RESISTENCIA AL DESGARRE KGF</b>	URDIMBRE	<b>2,38</b>	1,90	-	<b>ASTM D2261 / IRAM INTI CIT G 7562</b> <b>TONGUE - FUERZA MAX. TIRA</b>	
	TRAMA	<b>2,06</b>	1,65	-		
<b>RESISTENCIA AL DESGARRE KGF</b>	URDIMBRE	<b>2,20</b>	1,80	-	<b>ASTM D 1424 / IRAM INTI CIT G 7510</b> <b>EL MENDORF</b>	
	TRAMA	<b>2,00</b>	1,60-	-		
<b>ENCOGIMIENTO %</b>	URDIMBRE	<b>-1,0</b>	1	-3,00	<b>AATCC 135 (1)(v)(b) 5 ciclos</b>	
	TRAMA	<b>-1,5</b>	0	-3,00		
<b>SOLIDEZ AL LAVADO DOMESTICO Y COMERCIAL</b>	CAMBIO TONO	<b>4/5</b>	4	-	<b>IRAM -AAQCT B-13550:2011</b>	
	TRANSF. COLOR	<b>4</b>	3/4	-		
<b>SOLIDEZ AL CLORO (fuerte)</b>		<b>4</b>	4	-	<b>IRAM-AAQCT B-135-7</b>	
<b>SOLIDEZ AL FROTE</b>	SECO	<b>4/5</b>	3/4	-	<b>IRAM-AAQCT B-135-19</b>	
	HUMEDO	<b>4</b>	3/4	-		
<b>SOLIDEZ AL PLANCHADO</b>		<b>-</b>	3/4	-		
<b>SOLIDEZ A LA TRANSPIRACION</b>	ACIDA	CAMBIO TONO	<b>4</b>	3/4	-	<b>IRAM-AAQCT B-135-33</b>
		TRANS COLOR	<b>4</b>	3/4	-	
	ALCALINA	CAMBIO TONO	<b>4</b>	3/4	-	
		TRANS COLOR	<b>4</b>	3/4	-	
<b>SOLIDEZ A LA LUZ</b>		<b>4</b>	3/4	-	<b>AATCC16E opción 3-item 1-6.2-método 2 pasos / escala de grises</b>	
<b>CRITERIO UTILIZADO : METODO DE LOS 4 PUNTOS</b>			<b>TONO: DOS TONOS MAXIMOS POR ENTREGA</b>			
<b>LIM. MAX. DE PUNTOS / 100 M2 = 25</b>						

**ESPECIFICACION TECNICA ENTRETELA**

REQUISITOS	UNIDAD	MÍNIMO	MÁXIMO	MÉTODO DE ENSAYO
<b>MATERIA PRIMA</b> Algodón	%	100	-	AATCC 20 ISO 1833
<b>PESO POR m<sup>2</sup></b>	g/m <sup>2</sup>	150	170	IRAM 7508
<b>HILOS POR CENTÍMETRO</b> Urdimbre	hilos/cm	20	-	IRAM INTI CIT G 7537
Trama	hilos/cm	13	-	

*Nota: Se consideran todas las normas en su última versión*

**BOTONES**

Poliéster 100%, cuatro perforaciones 16 líneas color blanco.

Cantidad / Distribución:  
- Frente 5  
-Puños 1 x puño

**OJALES**

Rectos con atraque en sus extremos (abertura o corte en función del tamaño del botón).

Cantidad / Distribución:  
- Frente 5  
-Puños 1 x puño

**COSTURAS**

Cerrado de la prenda: Overlock con puntada de seguridad.

Sobrecosido a 1 mm. del borde las sisas y la unión de frentes con espalda

Pespunte de cuello/solapas y puños: Una costura simple a 1 mm. del borde.

Borde superior de bocamangas: Una costura simple a 7 mm. del borde

Borde expuesto de vistas: Overlock

Resto de operaciones: Una costura simple.

**REMATES DE COSTURAS**

La abertura de bolsillo y abertura de mangas

**HILOS**

Poliéster 100%, título 120. Color al tono de la tela. Puntadas x cm: 3,5.

**IDENTIFICACION CORPORATIVA**

A partir de 2cm. por debajo del dobladillo y al centro del bolsillo, llevará el Isologo de 60 mm de ancho, altura proporcional.

Color: Simil Pantone 2925C y Pantone 3005 C

**Referencia: hilos Sylco de COATS**



**Bordado de alta densidad en puntadas, hilos de poliéster 100%, colores firmes.**

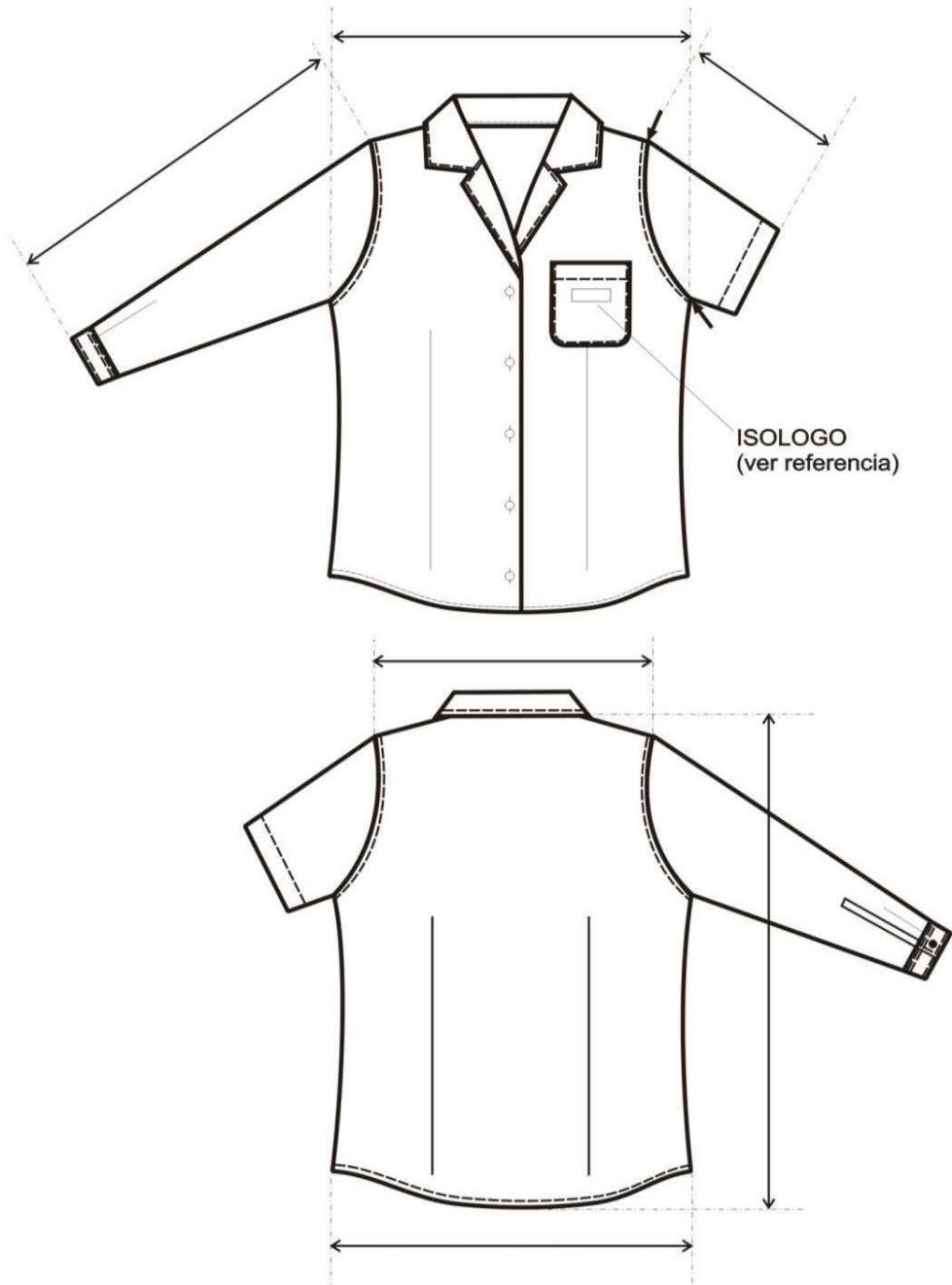
**Nota: Solicitar a TRENES ARGENTINOS OPERACIONES tipología, color e información referente a Isologo.**

**Nota: Antes de iniciar la producción el confeccionista adjudicado deberá presentar para su aprobación una muestra del bordado requerido.**

**IDENTIFICACION:**

**PRENDA:** Deberá llevar la etiqueta donde conste la Marca, confeccionista, composición, talle, conservación y cualquier otra disposición legal vigente.

***MUESTRA PATRON:*** Junto con la oferta del producto, el proveedor entregará una muestra, la misma será evaluada de acuerdo a la especificación y que quedará como patrón total de la entrega en caso de adjudicarse.



**TABLA DE MEDIDAS CAMISA VESTIR FEMENINA MANGA LARGA**

TALLES (CONTORNO ½ PECHO DEL USUARIO)	30	32	34	36	38	40	42	44	46	48	50	52	T. U. /CM
<b>MEDIDAS DE LA PRENDA</b>													
LARGO DE CUELLO	30,5	31,5	32,5	33,5	34,5	35,5	36,5	37,5	38,5	39,5	40,5	41,5	± 1
A. ½ PECHO	42	44	46	48	50	52	54	56	58	61	64	67	± 1
HOMBRO A HOMBRO	34	35	36	37	38	39	40	41	42	43	44	44,5	± 1
CIRCUNS.1/2 SISA	21	21,5	22	22,5	23	23,5	24	24,5	25,5	26,5	27,5	28,5	± ½
LARGO ESPALDA	63,5	63,5	64	64	64,5	64,5	64,5	65	65	66,5	68,5	68,5	± 1
CIRCUNS. ½ CINTURA	35	37	39	41	43	45	47	49	51	54	57	60	± 1
CIRCUNS. ½ RUEDO	42	44	46	48	50	52	54	56	58	61	65	68	± 1
LARGO MANGA LARGA	57,5	57,5	58	58	58,5	59	59,5	60	60,5	61	61,5	62	± 1

TALLES (CONTORNO ½ PECHO DEL USUARIO)	54	56	58	60	62	64	66	68	70	72	74	T. U. /CM
<b>MEDIDAS DE LA PRENDA</b>												
LARGO DE CUELLO	42,5	43,5	44,5	45,5	46,5	47,5	48,5	49,5	50,5	51,5	52,5	± 1
A. ½ PECHO	70	73	76	79	82	85	88	91	94	97	100	± 1
HOMBRO A HOMBRO	45	45,5	46	46,5	47	47,5	48,5	49,5	50,5	51,5	52,5	± 1
CIRCUNS. DE ½ SISA	29,5	30,5	31,5	32,5	33,5	34,5	35,5	36,5	37,5	38,5	39,5	± ½
LARGO ESPALDA	68,5	69	69	69,5	71	71	71	72,5	72,5	72,5	74	± 1
CIRCUNS. ½ CINTURA	63	66	69	72	75	78	81	84	87	90	93	± 1
CIRCUNS. ½ RUEDO	71	74	77	80	83	86	89	92	95	98	101	± 1
LARGO MANGA LARGA	62	62,5	62,5	63	63,5	64	64,5	65	65,5	66	66,5	± 1

PARA LA ASIGNACION DEL TALLE FEMENINO, SE DEBE MEDIR EL CONTORNO DE PECHO DEL USUARIO (CON UNA CINTA METRICA PASANDO SOBRE LOS OMOPLATOS, BAJO LAS AXILAS Y ATRAVES DEL PECHO, EN LA PARTE SUPERIOR DEL BUSTO, SIN INCLUIRLO). LA DIMENSION OBTENIDA DIVIDIDA POR DOS DA EL TALLE (VER PICTOGRAMA DE MEDICION)

EJEMPLO: SI EL CONTORNO DE PECHO ES 88 CM. , EL TALLE DE LA PERSONA ES 44 (88 CM. DE CONTORNO DE PECHO /2 = 44)

NOTA: ESTA ASIGNACION DEL TALLE ES PARA RELACIONES ANTROPOMÉTRICAS STANDARD ENTRE PECHO/CINTURA/CADERA, TAMPOCO CONTEMPLA EL GUSTO DEL USUARIO POR LA UTILIZACIÓN DE PRENDAS HOLGADAS O AJUSTADAS.

## TOMA DE MEDIDAS USUARIO FEMENINO

### CONTORNO DE CINTURA

CON UNA CINTA METRICA ALREDEDOR DE LA CINTURA, ENTRE LOS HUESOS SUPERIORES DE LA CADERA Y DE LOS INFERIORES DE LAS COSTILLAS , MIDIENDO A LA PERSONA RESPIRANDO EN FORMA NORMAL Y PARADA DERECHA , CON EL ABDOMEN RELAJADO. LA MEDIDA OBTENIDA , DIVIDIDA POR DOS , MAS 8 DA EL TALLE.



### CONTORNO DE CADERA:

ES EL CONTORNO HORIZONTAL QUE SE MIDE ALREDEDOR DE LAS NALGAS EN EL PUNTO MAS PROMINENTE , CON LA PERSONA ERGUIDA. LA MEDIDA OBTENIDA DIVIDIDA POR DOS DA LA MEDIDA DE MEDIA CADERA .



### CONTORNO DE PECHO

SE OBTIENE MEDIANTE LA MEDICION DEL **CON\_**  
**TORNO DE PECHO :**

EL MAXIMO CONTORNO HORIZONTAL MEDIDO DURANTE LA RESPIRACION NORMAL CON LA PERSONA PARADA DERECHA Y CON LA CINTA METRICA PASANDO POR SO\_ BRE LOS OMOPLATOS, BAJO LAS AXILAS Y ATRAVEZ DEL PECHO, EN LA PARTE SUPERIOR DEL BUSTO, SIN INCLUIRLO.

LA DIMENSION OBTENIDA DIVIDIDA POR DOS DA EL TALLE .





# **CAMISA DE TRABAJO NEGRA MANGA LARGA**

**SINTESIS DESCRIPTIVA CAMISA DE TRABAJO NEGRA MANGA LARGA****TELA**

Sarga mediana 2/1, algodón 100 %, peso x mt2. 190grs.

Color: Negro

**MODELO**

MOLDERÍA O-CA04 M/L

**FRENTE**

Dos bolsillos con tapa y botón. Vistas internas dobladas de 3 cm. de ancho y cosidas al borde. Faldón curvo con dobladillo de ruedo de 1/2 cm.

**ESPALDA**

Con canesú simple de 10,5 cm de ancho. Faldón curvo con dobladillo de ruedo de 1/2 cm.

**CUELLO**

Entero y volcado. Largo de punta de cuello 7 cm.

Refuerzo interno con entretela preencogida artículo 0205 color blanco.

**MANGAS****LARGAS**

De una pieza con abertura de manga excluido el puño de 12 cm. Tirilla de manga de 12 mm de ancho. Puños con entretela interna idem características cuello. Ancho de puño 7 cm, vértices expuestos con chanfle a 45 grados.

**BOLSILLOS**

Plaqué, con tapa y botón. Cantidad 2.

Ancho: 14 cm. profundidad: 15,5 cm., bordes inferiores redondeados.

Ancho de tapa: 14,5 cm., altura central de tapa: 6,5 cm. (ver diseño).

**BOTONES**

Poliéster 100%, cuatro perforaciones, 18 líneas, color al tono de la tela.

Cantidad / Distribución: - Frente 6

- Bolsillos 2

- Puños 2 (manga larga)

**OJALES**

Rectos de 13 mm de corte.

Cantidad / Distribución: - Frente 6

- Puños 2 (manga larga)

- Tapas 2

**COSTURAS**

Armado de la prenda: Doble costura cadeneta.

Pegado de puños: Cosido y sobrecosido.

Bolsillos y tapas: Una costura simple a 1 mm del borde.

Pespunte de cuello y puños: Una costura simple a 6 mm del borde.

Resto de operaciones: Una costura simple.

**REMATES DE COSTURA**

Llevará remates de costura las aberturas de bolsillos, mangas y tapas.

## HILOS

Poliéster 100%, título 120. Color al tono de la tela. Puntadas x cm: 3,5.

## IMPORTANTE:

### IDENTIFICACION CORPORATIVA

Sobre bolsillo izquierdo y al centro del espacio disponible una vez ubicada la tapa, llevará el Isologo de 60 mm de ancho, altura proporcional.

Color: Blanco

**Referencia: Blanco HILOS Sylco de COATS**



**Bordado de alta densidad en puntadas, hilos de poliéster 100%, colores firmes.**

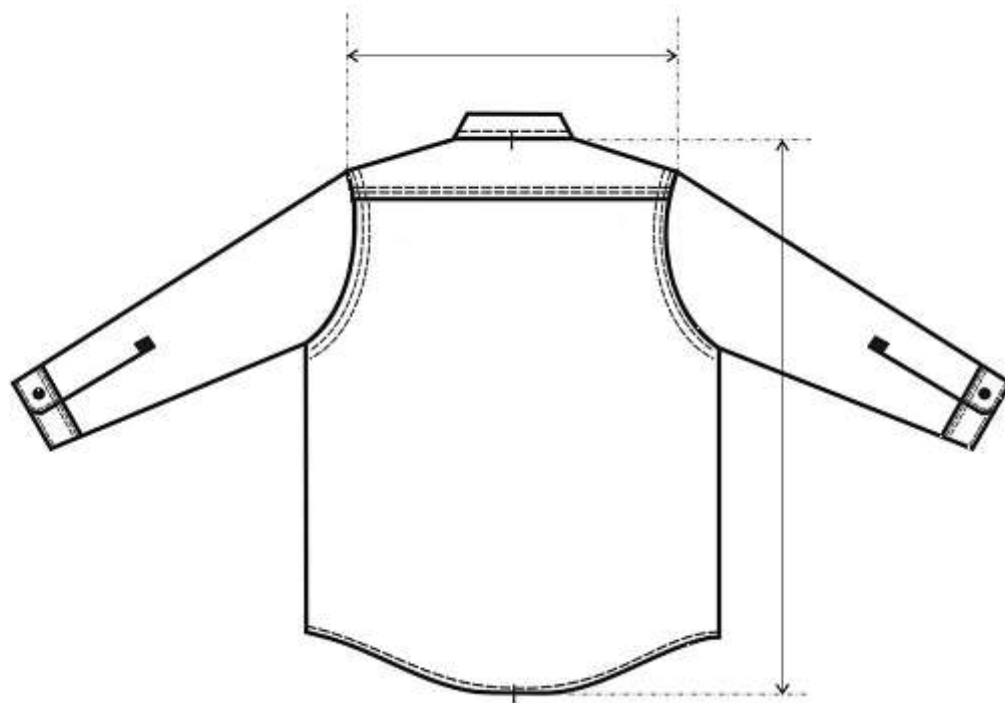
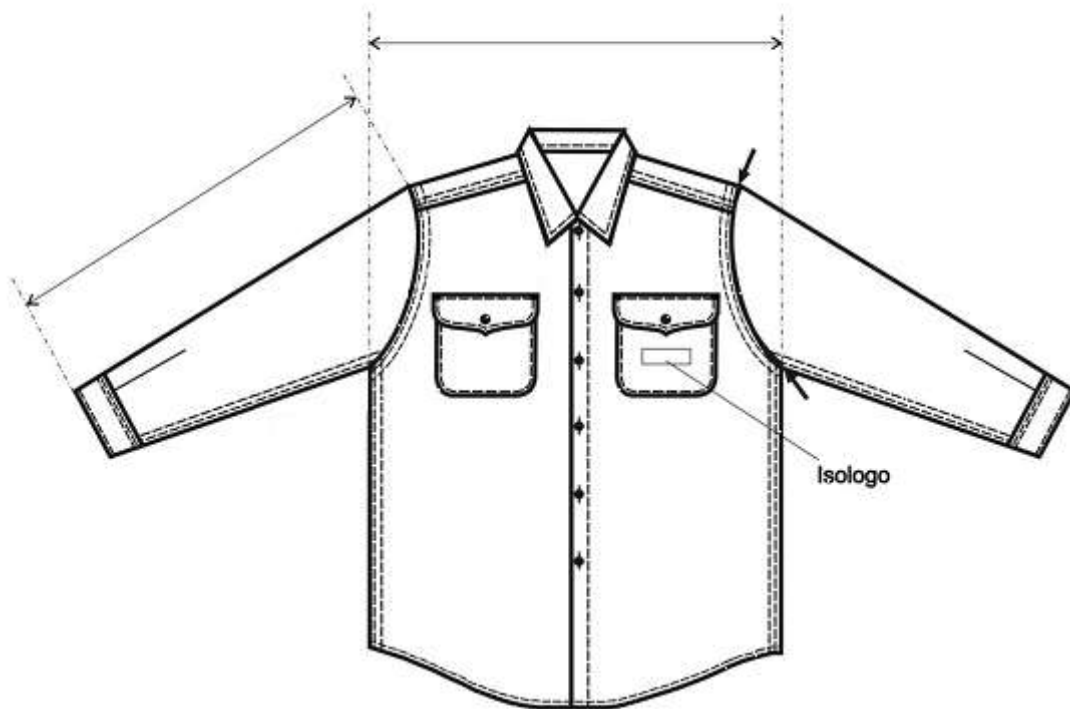
**Nota: Solicitar a TRENES ARGENTINOS OPERACIONES tipología, color e información referente a Isologo.**

**Nota: Antes de iniciar la producción el confeccionista adjudicado deberá presentar para su aprobación una muestra del bordado requerido.**

## IDENTIFICACION:

**PRENDA:** Deberá llevar la etiqueta donde conste la Marca, confeccionista, composición, talle, conservación y cualquier otra disposición legal vigente.

***MUESTRAPATRON:*** Junto con la oferta del producto, el proveedor entregará una muestra, la misma será evaluada de acuerdo a la especificación y que quedará como patrón total de la entrega en caso de adjudicarse.



**TABLA DE MEDIDAS CAMISA DE TRABAJO**

TALLES (CONTORNO DE CUELLO DEL USUARIO)	32	34	36	38	40	42	44	46	48	50	52	54	TU/CM
<b>MEDIDAS DE LA PRENDA</b>													
MEDIDA CUELLO	33	35	37	39	41	43	45	47	49	51	53	55	± 1
ANCHO ½ PECHO	54	56	58	60	62	64	66	68,5	71	74	77	80	± 1
HOMBRO A HOMBRO	41	43	45	47	49	51	53	55	57	59	61	63	± 1
LARGO ESPALDA	74	76	78	78	79	79	79,5	80	80	80,5	81	81,5	± 1
ANCHO ½ SISA	23,5	24,5	25,5	26,5	27,5	28,5	29,5	30,5	31,5	32,5	33,5	34,5	± ½
LARGO MANGA LARGA	60	61	63	63	63,5	63,5	64	64,5	64,5	65	65	65,5	± 1
LARGO MANGA CORTA	23	24	27	27	27	27	27	27	27	27	27	27	± 1

**REFERENCIA DE MEDIDAS PARA TALLES MAYORES AL 54**

TALLES (CONTORNO DE CUELLO DEL USUARIO)	56	58	60	62	64	66	68	70	72	74	76	78	TU/CM
<b>MEDIDAS DE LA PRENDA</b>													
MEDIDA CUELLO	57	59	61	63	65	67	69	71	73	75	77	79	± 1
ANCHO ½ PECHO	82	84	86	88	90	92	94	96	98	100	103	106	± 1
HOMBRO A HOMBRO	65	67	69	71	73	75	77	79	81	83	85,5	88	± 1
LARGO ESPALDA	81,5	82	82,5	83	83	83	83	83	83	83	84	84	± 1
ANCHO ½ SISA	35,5	36,5	37,5	38,5	39,5	40,5	41,5	42,5	43,5	44,5	45,5	46,5	± ½
LARGO MANGA LARGA	65,5	66	66	66	66	66,5	66,5	66,5	66,5	66,5	67	67	± 1
LARGO MANGA CORTA	27	27	27	28	28	28	28	29	29	29	29	29	± 1

PARA LA ASIGNACIÓN DEL TALLE MASCULINO SE DEBE MEDIR EL CONTORNO DE CUELLO (CON UNA CINTA MÉTRICA PASANDO POR ALREDEDOR DEL CUELLO A LA ALTURA DE LA NUEZ) LA MEDIDA OBTENIDA DA EL TALLE SI EL CONTORNO DE CUELLO ES 40, EL TALLE ES 40

## TOMA DE MEDIDAS USUARIO FEMENINO

### CONTORNO DE CINTURA

CON UNA CINTA METRICA ALREDEDOR DE LA CINTURA, ENTRE LOS HUESOS SUPERIORES DE LA CADERA Y DE LOS INFERIORES DE LAS COSTILLAS , MIDIENDO A LA PERSONA RESPIRANDO EN FORMA NORMAL Y PARADA DERECHA , CON EL ABDOMEN RELAJADO. LA MEDIDA OBTENIDA , DIVIDIDA POR DOS , MAS 8 DA EL TALLE.



### CONTORNO DE CADERA:

ES EL CONTORNO HORIZONTAL QUE SE MIDE ALREDEDOR DE LAS NALGAS EN EL PUNTO MAS PROMINENTE , CON LA PERSONA ERGUIDA. LA MEDIDA OBTENIDA DIVIDIDA POR DOS DA LA MEDIDA DE MEDIA CADERA .



### CONTORNO DE PECHO

SE OBTIENE MEDIANTE LA MEDICION DEL **CONTORNO DE PECHO** :

EL MAXIMO CONTORNO HORIZONTAL MEDIDO DURANTE LA RESPIRACION NORMAL CON LA PERSONA PARADA DERECHA Y CON LA CINTA METRICA PASANDO POR SOBRE LOS OMOPLATOS, BAJO LAS AXILAS Y ATRAVEZ DEL PECHO, EN LA PARTE SUPERIOR DEL BUSTO, SIN INCLUIRLO.

LA DIMENSION OBTENIDA DIVIDIDA POR DOS DA EL TALLE .

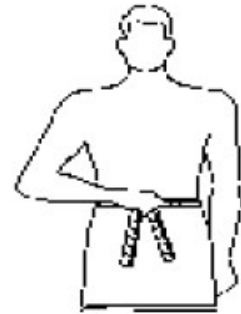


## TOMA DE MEDIDAS USUARIO MASCULINO

### CONTORNO DE CINTURA

SE OBTIENE MEDIANTE LA MEDICION DEL **CON\_**  
**TORNO DE CINTURA :**

CON UNA CINTA METRICA ALREDEDOR DE LA CINTURA,  
ENTRE LOS HUESOS SUPERIORES DE LA CADERA  
Y DE LOS INFERIORES DE LAS COSTILLAS , MIDIENDO  
A LA PERSONA RESPIRANDO EN FORMA NORMAL Y  
PARADA DERECHA, CON EL ABDOMEN RELAJADO.  
LA MEDIDA OBTENIDA , DIVIDIDA POR DOS DA EL TALLE.



### CONTORNO DE PECHO

SE OBTIENE MEDIANTE LA MEDICION DEL **CON\_**  
**TORNO DE PECHO :**

EL MAXIMO CONTORNO HORIZONTAL MEDIDO DURANTE  
LA RESPIRACION NORMAL CON LA PERSONA PARADA  
DERECHA Y CON LA CINTA METRICA PASANDO POR SO\_  
BRE LOS OMOPLATOS, BAJO LAS AXILAS Y ATRAVEZ  
DEL PECHO SOBRE LAS TETILLAS.  
LA DIMENSION OBTENIDA DIVIDIDO POR DOS DA EL  
TALLE .



### CONTORNO DE CUELLO

SE OBTIENE MEDIANTE LA MEDICION DEL **CON\_**  
**TORNO DEL CUELLO :**

PASANDO LA CINTA METRICA ALREDEDOR DEL CUELLO,  
POR DEBAJO DE LA NUEZ .  
LA MEDIDA OBTENIDA ES EL TALLE.



# **CAMISA DE VESTIR BLANCA MANGA LARGA MASCULINA**



**CAMISA DE VESTIR BLANCA MANGA LARGA MASCULINA****TELA**

**Gabardina Liviana**, algodón 100%, peso x mt2 166 grs.

Color: Blanco

**MODELO**

**BASE MOLDERIA LCV03OWF (MANGA LARGA)**

**La presente moldería deberá utilizarse como base, quedando por parte del confeccionista realizar los ajustes en función de lo expresado en la presente especificación.**

**FRENTE**

Un bolsillo plaqué lado izquierdo. Carterón simulado de 3,5 cm de ancho lado izquierdo. Doblado boca de bolsillo y carterón con entretela interna fusionable. Faldón curvo con dobladillo de ruedo de 1/2 cm.

**Referencia de calidad entretela: Art. Fuse Top 550/3, blanca de Lainière de Picardie.**

**Nota: Respetar ciclo de fusionado (temperatura presión y tiempo) indicado por el fabricante para la entretela y tejido indicados.**

**Nota: El artículo y proveedor indicado son a título referencial.**

**Siempre que se respeten las características y calidad los productos los proveedores podrán ser otros.**

**ESPALDA**

Con canesú simple de 9 cm de altura en el centro. Tablón de 3,5 cm. de ancho, fijado únicamente en la colocación del canesú con la espalda. Faldón curvo con dobladillo de ruedo de 1/2 cm.

**CUELLO**

Con pie de cuello. Ancho en el centro del cuello: 3,5 cm. Ancho en el centro del pie de cuello: 3 cm. Largo de punta de cuello 6,5cm.

Entretela interna de algodón preencogido, fusionable, color blanco.

**Referencia de calidad entretela y refuerzo de cuello: Art. Fuse Top 353, blanca de Lainière de Picardie.**

**Nota: Respetar ciclo de fusionado (temperatura presión y tiempo) indicado por el fabricante para la entretela y tejido indicados.**

**Nota: El artículo y proveedor indicado son a título referencial.**

**Siempre que se respeten las características y calidad los productos los proveedores podrán ser otros.**

**MANGAS**

Largas. De una pieza con abertura de manga excluido el puño de 13 cm. Cartera de manga de 20 mm de ancho terminada en punta. Puños con entretela interna idem cuello. Ancho de puño 6 cm, vértices expuestos con chanfle a 45 grados.

**Referencia de calidad entretela de puños: Art. Fuse Top 353, blanca de Lainière de Picardie.**

**Nota: Respetar ciclo de fusonado (temperatura presión y tiempo) indicado por el fabricante para la entretela y tejido indicados.**

## **BOLSILLO**

Plaqué, con dobladillo interno de 2,5 cm y respunteada a 2,4 cm. del borde. Vértices inferiores redondeados. Dobladillo de boca de bolsillo con entretela interna fusionable.

Ancho bolsillo: 13 cm.

Profundidad: 14,5 cm.

**Referencia de calidad entretela para dobladillo de bolsillo: Art. Fuse Top 550/3, blanca de Lainière de Picardie.**

**Nota: Respetar ciclo de fusonado (temperatura presión y tiempo) indicado por el fabricante para la entretela y tejido indicados.**

## **BOTONES**

Poliéster 100%, cuatro perforaciones, color blanco.

Cantidad / Distribución: - Frente 6 (16 líneas)

- Puños 2 (16 líneas)

## **OJALES**

Rectos con atraque en sus extremos (abertura o corte en función del tamaño del botón).

Cantidad / Distribución: - Frente 6

- Puños 2

## **COSTURAS**

Armado de la prenda: Overlock con puntada de seguridad.

Pespunte de canesú trasero, hombros y sisas: una costura simple respunte a 1mm

Pegado de puños: Cosido y sobrecosido.

Pespunte de cuello y puños: Costura simple a 6 mm del borde.

Resto de operaciones: Una costura simple.

## **REMATES DE COSTURA**

Llevarán remates de costura la abertura de bolsillo y abertura de mangas largas.

## **HILOS**

Poliéster 100%, título 120. Color al tono de la tela. Puntadas x cm: 3,5.

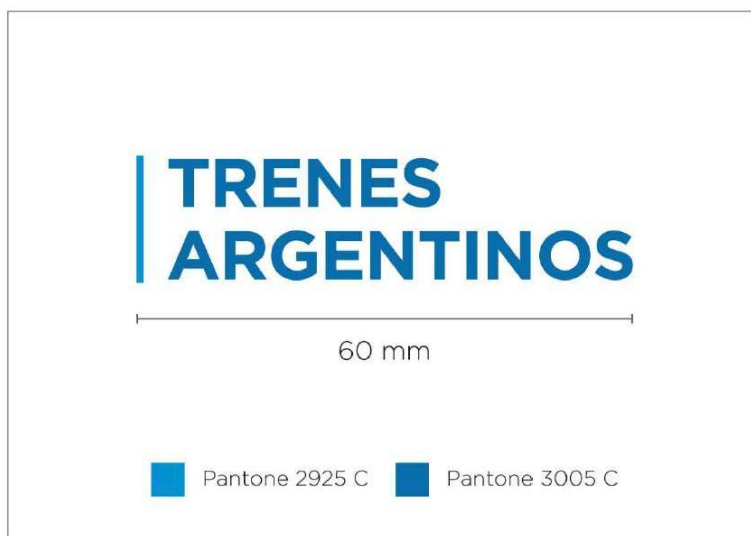
**IMPORTANTE:**

**IDENTIFICACION CORPORATIVA**

A partir de 2cm. por debajo del dobladillo y al centro del bolsillo, llevará el Isologo de 60 mm de ancho, altura proporcional.

Color: Simil Pantone 2925C y Pantone 3005 C

**Referencia: hilos Sylco de COATS**



**Bordado de alta densidad en puntadas, hilos de poliéster 100%, colores firmes.**

**Nota: Solicitar a TRENES ARGENTINOS OPERACIONES tipología, color e información referente a Isologo.**

**Nota: Antes de iniciar la producción el confeccionista adjudicado deberá presentar para su aprobación una muestra del bordado requerido.**

**IDENTIFICACION:**

**PRENDA:** Deberá llevar la etiqueta donde conste la Marca, confeccionista, composición, talle, conservación y cualquier otra disposición legal vigente.

***MUESTRA PATRON:*** Junto con la oferta del producto, el proveedor entregará una muestra, la misma será evaluada de acuerdo a la especificación y que quedará como patrón total de la entrega en caso de adjudicarse.

**TELAS**  
**ESPECIFICACIÓN TÉCNICA TELA PRINCIPAL**

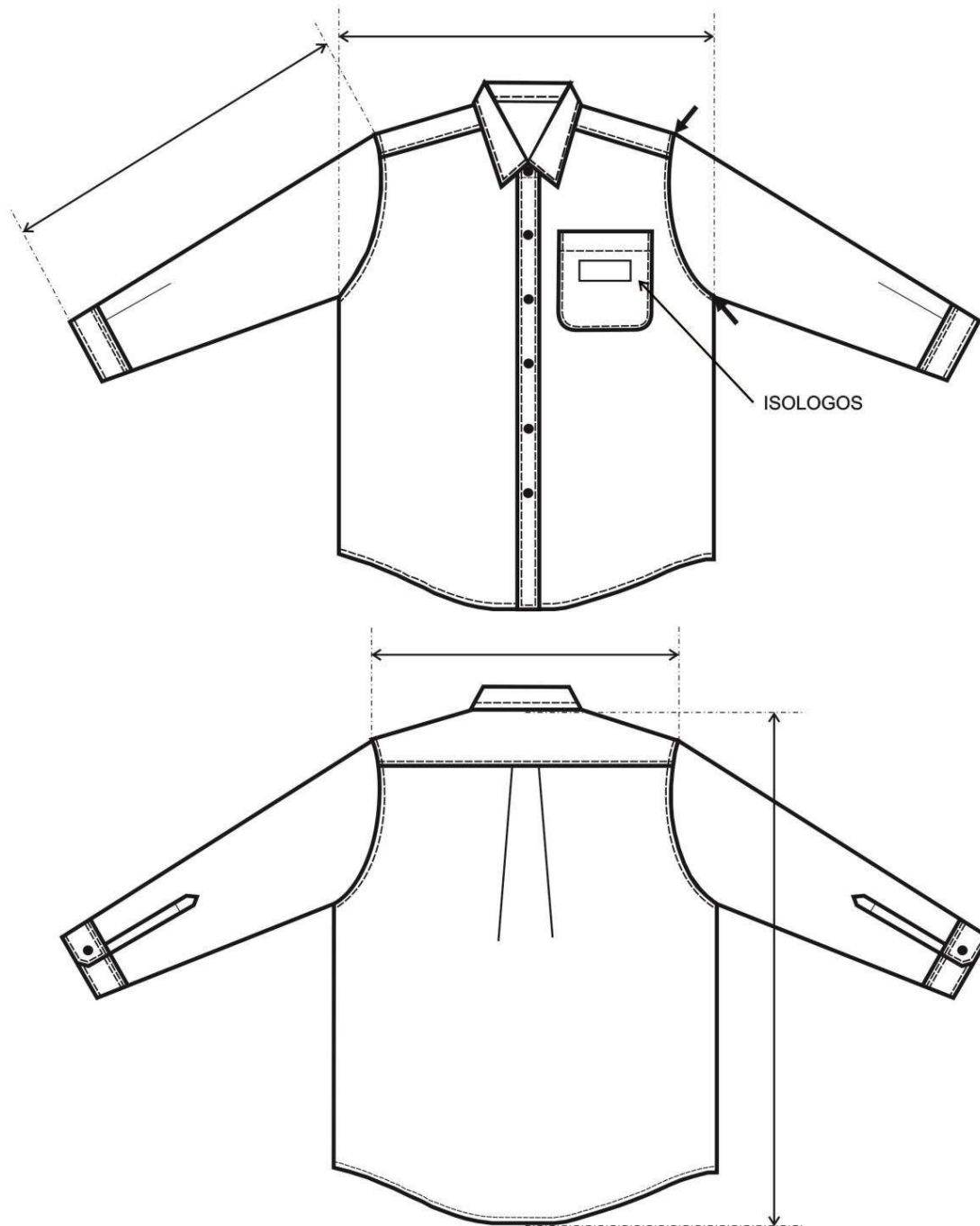
		NOMBRE	COMPOSICION	ARMADURA		
		<b>GABARDINA LIVIANA</b>	<b>100% ALGODÓN</b>	<b>SARGA 2/1/S</b>		
<b>I.P.</b>						
		HILADO	PARAMETROS	STD	MIN	MAX
<b>HILATURA</b>	URDIMBRE	<b>PEINADO CONV./RING</b>	HILOS/CM	<b>43,1</b>	42,3	44,0
	TRAMA	<b>PEINADO CONV./RING</b>	PASADAS/CM	<b>23,0</b>	21,9	24,2
<b>COMPOSICION DE HILOS</b>	URDIMBRE	<b>100% ALGODON</b>	ANCHO(CM)	<b>160,0</b>	158,4	161,6
	TRAMA	<b>100% ALGODON</b>	PESO (GR/ M <sup>2</sup> )	<b>166</b>	158	174
<b>ENSAYOS</b>						
		STD	TOLERANCIAS		METODO DE ENSAYO	
			MIN	MAX		
<b>RESISTENCIA TRACCION KGF</b>	URDIMBRE	<b>49,0</b>	39	-	<b>ASTM D5034 / IRAM INTI CIT G 7509-2 / ISO 5081</b> <b>GRAB - METODO DE AGARRE</b>	
	TRAMA	<b>25,0</b>	20	-		
<b>RESISTENCIA AL DESGARRE KGF</b>	URDIMBRE	<b>2,38</b>	1,90	-	<b>ASTM D2261 / IRAM INTI CIT G 7562</b> <b>TONGUE - FUERZA MAX. TIRA</b>	
	TRAMA	<b>2,06</b>	1,65	-		
<b>RESISTENCIA AL DESGARRE KGF</b>	URDIMBRE	<b>2,20</b>	1,80	-	<b>ASTM D 1424 / IRAM INTI CIT G 7510</b> <b>EL MENDORF</b>	
	TRAMA	<b>2,00</b>	1,60-	-		
<b>ENCOGIMIENTO %</b>	URDIMBRE	<b>-1,0</b>	1	-3,00	<b>AATCC 135 (1)(v)(b) 5 ciclos</b>	
	TRAMA	<b>-1,5</b>	0	-3,00		
<b>SOLIDEZ AL LAVADO DOMESTICO Y COMERCIAL</b>	CAMBIO TONO	<b>4/5</b>	4	-	<b>IRAM -AAQCT B-13550:2011</b>	
	TRANSF. COLOR	<b>4</b>	3/4	-		
<b>SOLIDEZ AL CLORO (fuerte)</b>		<b>4</b>	4	-	<b>IRAM-AAQCT B-135-7</b>	
<b>SOLIDEZ AL FROTE</b>	SECO	<b>4/5</b>	3/4	-	<b>IRAM-AAQCT B-135-19</b>	
	HUMEDO	<b>4</b>	3/4	-		
<b>SOLIDEZ AL PLANCHADO</b>		<b>-</b>	3/4	-		
<b>SOLIDEZ A LA TRANSPIRACION</b>	ACIDA	CAMBIO TONO	<b>4</b>	3/4	-	<b>IRAM-AAQCT B-135-33</b>
		TRANS COLOR	<b>4</b>	3/4	-	
	ALCALINA	CAMBIO TONO	<b>4</b>	3/4	-	
		TRANS COLOR	<b>4</b>	3/4	-	
<b>SOLIDEZ A LA LUZ</b>		<b>4</b>	3/4	-	<b>AATCC16E opción 3-item 1-6.2-método 2 pasos / escala de grises</b>	
<b>CRITERIO UTILIZADO : METODO DE LOS 4 PUNTOS</b>			<b>TONO: DOS TONOS MAXIMOS POR ENTREGA</b>			
<b>LIM. MAX. DE PUNTOS / 100 M2 = 25</b>						

**ESPECIFICACION TECNICA ENTRETELA**

REQUISITOS	UNIDAD	MÍNIMO	MÁXIMO	MÉTODO DE ENSAYO
<b>MATERIA PRIMA</b> Algodón	%	100	-	AATCC 20 ISO 1833
<b>PESO POR m<sup>2</sup></b>	g/m <sup>2</sup>	150	170	IRAM 7508
<b>HILOS POR CENTÍMETRO</b> Urdimbre	hilos/cm	20	-	IRAM INTI CIT G 7537
Trama	hilos/cm	13	-	

*Nota: Se consideran todas las normas en su última versión*

# Camisa de vestir masculina



**TABLA DE MEDIDAS CAMISA VESTIR MASCULINA MANGA LARGA**

TALLES	36	38	40	42	44	46	48	50	T. U. /CM
CONTORNO CUELLO DEL USUARIO	36/37	38/39	40/41	42/43	44/45	46/47	48/49	50/51	
<b>MEDIDAS DE LA PRENDA</b>									
MEDIDA CUELLO	37	39	41	43	45	47	49	51	± 1
A. ½ PECHO	58	60	62	64	66	68,5	71	74	± 1
HOMBRO A HOMBRO	45	47	49	51	53	55	57	59	± 1
CIRCUNS.1/2 SISA	25,5	26,5	27,5	28,5	29,5	30,5	31,5	32,5	± ½
LARGO ESPALDA	78	78	79	79	79,5	80	80	80,5	± 1
L. DE MANGA LARGA	63	63	63,5	63,5	64	64,5	64,5	65	± 1

**REFERENCA DE MEDIDAS PARA TALLES MAYORES AL 50**

TALLES	52	54	56	58	60	62	64	66	68	70	72	74	T. U. /CM
CONTORNO CUELLO DEL USUARIO	52/53	54/55	56/57	58/59	60/61	62/63	64/65	66/67	68/69	70/71	72/73	74/75	
<b>MEDIDAS DE LA PRENDA</b>													
MEDIDA CUELLO	53	55	57	59	61	63	65	67	69	71	72	75	± 1
A. ½ PECHO	76	78	80	82	84	86	88	90	92	94	96	98	± 1
HOMBRO A HOMBRO	61	63	65	67	69	71	73	75	77	79	81	83	± 1
CIRCUNS. DE ½ SISA	33,5	34,5	35,5	36,5	37,5	38,5	39,5	40,5	41,5	42,5	43,5	44,5	± 1/2
LARGO ESPALDA	81	81,5	81,5	82	82,5	83	83	83	83	83	83	83	± 1
L. DE MANGA LARGA	65	65,5	65,5	66	66	66,5	66,5	66,5	66,5	66,5	66,5	66,5	± 1

PARA LA ASIGNACIÓN DEL TALLE MASCULINO SE DEBE MEDIR EL CONTORNO DE CUELLO (CON UNA CINTA MÉTRICA PASANDO POR ALREDEDOR DEL CUELLO A LA ALTURA DE LA NUEZ)

LA MEDIDA OBTENIDA DA EL TALLE SI EL CONTORNO DE CUELLO ES 40/41, EL TALLE ES 40

## TOMA DE MEDIDAS USUARIO MASCULINO

### CONTORNO DE CINTURA

SE OBTIENE MEDIANTE LA MEDICION DEL **CON\_**  
**TORNO DE CINTURA :**

CON UNA CINTA METRICA ALREDEDOR DE LA CINTURA,  
ENTRE LOS HUESOS SUPERIORES DE LA CADERA  
Y DE LOS INFERIORES DE LAS COSTILLAS , MIDIENDO  
A LA PERSONA RESPIRANDO EN FORMA NORMAL Y  
PARADA DERECHA, CON EL ABDOMEN RELAJADO.  
LA MEDIDA OBTENIDA , DIVIDIDA POR DOS DA EL TALLE.



### CONTORNO DE PECHO

SE OBTIENE MEDIANTE LA MEDICION DEL **CON\_**  
**TORNO DE PECHO :**

EL MAXIMO CONTORNO HORIZONTAL MEDIDO DURANTE  
LA RESPIRACION NORMAL CON LA PERSONA PARADA  
DERECHA Y CON LA CINTA METRICA PASANDO POR SO\_  
BRE LOS OMOPLATOS, BAJO LAS AXILAS Y ATRAVEZ  
DEL PECHO SOBRE LAS TETILLAS.  
LA DIMENSION OBTENIDA DIVIDIDO POR DOS DA EL  
TALLE .



### CONTORNO DE CUELLO

SE OBTIENE MEDIANTE LA MEDICION DEL **CON\_**  
**TORNO DEL CUELLO :**

PASANDO LA CINTA METRICA ALREDEDOR DEL CUELLO,  
POR DEBAJO DE LA NUEZ .  
LA MEDIDA OBTENIDA ES EL TALLE.





# **CAMISA DE TRABAJO DE JEAN AZUL**

**SINTESIS DESCRIPTIVA CAMISA DENIM****TELA**

Denim índigo, sarga 2/1 (7 OZ) algodón 100%, peso x mt2 240 grs. mt2.

**MODELO**

**Base moldería LCV03 DEN manga larga.**

**Nota: La presente moldería deberá utilizarse como base, quedando por parte del confeccionista realizar los ajustes en función de lo expresado en la presente especificación.**

**FRENTE**

Carterón simulado de 3,5 cm de ancho. Dos bolsillos plaqué con tapa y botón. Faldón curvo con dobladillo de ruedo de 1/2 cm.

**ESPALDA**

Con canesú simple de 9 cm de ancho. Tablón en el centro de 3 cm de ancho. Faldón curvo con dobladillo de ruedo de 1/2 cm.

**CUELLO**

Con pie de cuello Ancho en el centro del cuello: 3,5 cm. Ancho en el centro del pie de cuello: 3 cm. Largo de punta de cuello 6,5 cm. Puntas de cuello con ojal y botón.

**MANGAS****LARGAS**

De una pieza con abertura de manga excluido el puño de 10 cm. Tirilla de manga de 12 mm de ancho. Ancho de puños 6 cm, vértices expuestos con chanfle a 45 grados.

**BOLSILLOS**

Plaqué, con tapa y botón.

Cantidad: 2.

Ancho: 14 cm.

Profundidad: 15,5 cm.

Ancho de tapa: 14,5 cm.

Profundidad en el centro: 6,5 cm.

(Ver diseño)

**BOTONES**

Poliéster 100%, cuatro perforaciones, color azul.

- Frente 6 (18 líneas)

- bolsillos 2 (18 líneas)

- Puños 2 (18 líneas)

- Escotes 2 (14 líneas)

## OJALES

Rectos con atraque en sus extremos.

- Frente 6 (14 mm.)
- Puños 2 (14 mm.)
- Tapas 2 (14 mm.)
- puntas de cuello 2 (12 mm.)

## COSTURAS

Armado de la prenda y pegado de canesú: Doble costura cadeneta.

Pegado de puños: Cosido y sobrecosido.

Pegado de bolsillos y respunte de tapas: Una costura a 1 mm. del borde.

Respunte de cuello, carterón y puños: Costura simple a 6 mm del borde.

Resto de operaciones: Una costura simple.

## ATRAQUES DE COSTURA

Llevarán atraques de costura las aberturas de mangas, tapas y bolsillos.

## HILOS

Poliéster 100%. Título 100. Color azul. Puntadas x cm: 3,5.

## IMPORTANTE:

### IDENTIFICACION CORPORATIVA

Sobre bolsillo izquierdo y al centro del espacio disponible una vez ubicada la tapa, llevará el Isologo de 60 mm de ancho, altura proporcional.

Color: Blanco

**Referencia: Color blanco. HILOS Sylco de COATS**



**Bordado de alta densidad en puntadas, hilos de poliéster 100%, colores firmes.**

**Nota: Solicitar a TRENES ARGENTINOS OPERACIONES tipología, color e información referente a Isologo.**

**Nota:** Antes de iniciar la producción el confeccionista adjudicado deberá presentar para su aprobación una muestra del bordado requerido.

#### IDENTIFICACION:

**PRENDA:** Deberá llevar la etiqueta donde conste la Marca, confeccionista, composición, talle, conservación y cualquier otra disposición legal vigente.

**MUESTRAPATRON:** Junto con la oferta del producto, el proveedor entregará una muestra, la misma será evaluada de acuerdo a la especificación y que quedará como patrón total de la entrega en caso de adjudicarse.

#### PRELAVADO

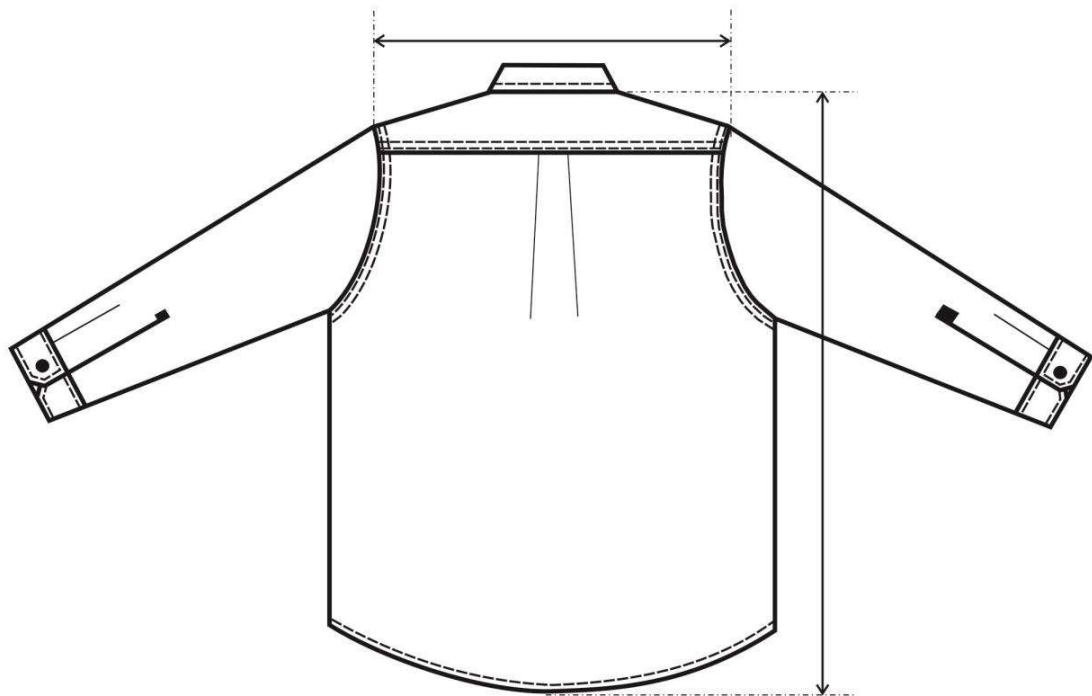
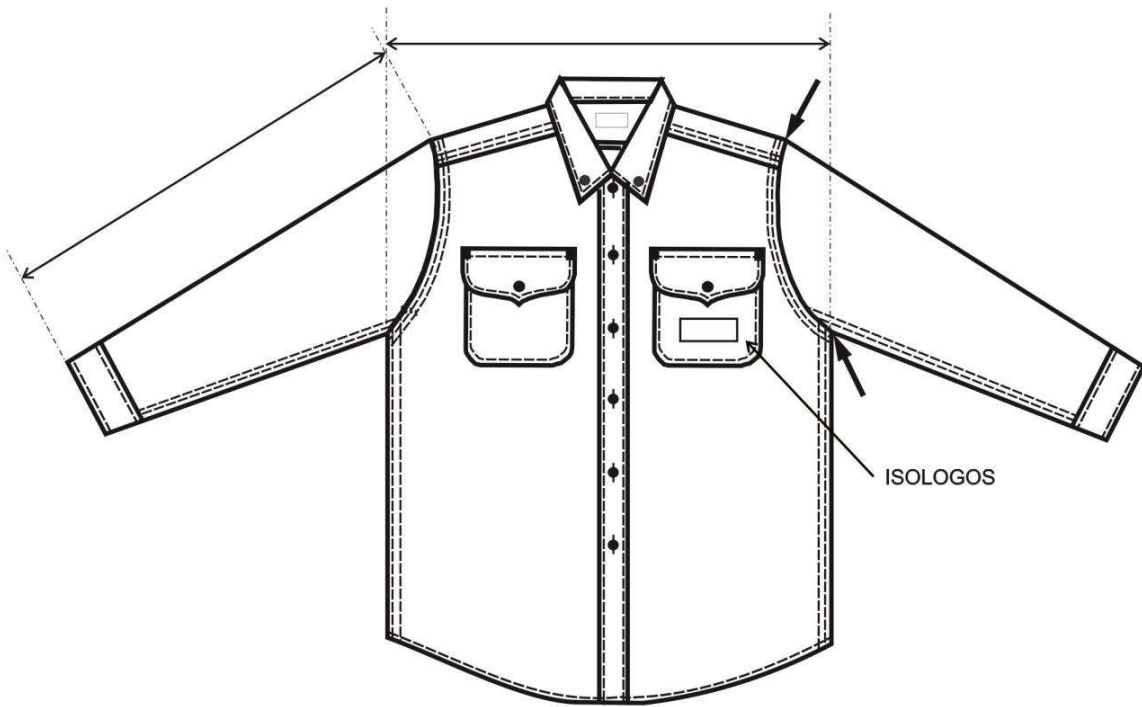
Observar que se cumplan los requerimientos, en especial respetar la temperatura de lavado y secado a fin de evitar que el bordado y otros avíos se vean afectados. Así también para preservar la prenda y obtener un proceso eficiente, abrochar el frente y abrochar las mangas cruzadas en la espalda.

PROCESO DE LAVADO -							
DESENGOMADO, ENZIMATICO Y SUAVIZADO							
CARGA NOMINAL DE MAQUINA: 100 kg				CARGA DEL PROCESO: 30 kg			
ETAPA	PRODUCTO	CANTIDAD	TIEMPO	T°C	BAÑO		
					BAJO	MEDIO	ALTO
1-DESENGOMADO	ENZIMA ALFA AMILASA	1.0%	15'	40° C	1:6		
	ANTI-REDEPOSITANTE	1.0%					
	HUMECTANTE ( pH = 7,0 )	1.0 %					
2-ENJUAGUE DOBLE	AGUA		2'	20°C			1:15
3-ENZIMÁTICO	ANTI-REDEPOSITANTE	1 %	+/- 30'	50° C	1:5		
	ENZIMA CELULASA NEUTRA	X %					
4-ENJUAGUE DOBLE	AGUA		2'	24°C			1:15
5-SUAVIZADO	SUAVIZANTE CATIONICO	3.0%	10'	30° C	1:5		
	EMULSION DE SILICONA ( pH = 6.0 )	1,5%					
6-CENTRIFUGADO				MAX.			
7-SECADO				80°C			
Atención: Los tiempos de enzimático tienen que ser de por lo menos 25 minutos para remover bien la pelusa de la tela.							
Nota: Para esta receta las prendas deberán estar previamente cerradas y lavadas del derecho.							
RECETA ORIENTATIVA, PUDIENDO OCURRIR CAMBIOS, SEGÚN CANTIDAD, TEMPERATURA Y pH DE LOS PRODUCTOS QUÍMICOS, pH Y DUREZA DEL AGUA Y OTRAS VARIABLES NORMALES DE UNA LAVANDERIA							

**TELAS**  
**ESPECIFICACIÓN TÉCNICA TELA PRINCIPAL**

CAMISA DE JEAN		NOMBRE	COMPOSICION	ARMADURA		
		<b>DENIM 7 OZ</b>	<b>100% ALGODON</b>	<b>SARGA 2/1/ Z</b>		
I.P.						
		HILADO	PARAMETROS	STD	MIN	MAX
HILATURA	URDIMBRE	<b>OPEN END o CONV.</b>	HILOS/CM	<b>30,8</b>	30,2	31,4
	TRAMA	<b>CONV. /RING</b>	PASADAS/CM	<b>20,5</b>	19,5	21,5
COMPOSICION DE HILOS	URDIMBRE	<b>100% ALGODON</b>	ANCHO(CM)	<b>166,0</b>	164,4	167,7
	TRAMA	<b>100% ALGODON</b>	PESO (GR/ M <sup>2</sup> )	<b>229</b>	218	240
ENSAYOS		STD	TOLERANCIAS		METODO DE ENSAYO	
			MIN	MAX		
RESISTENCIA TRACCION KGF	URDIMBRE	<b>55</b>	44	-	<b>ASTM D5034 / IRAM 7509-2 GRAB - METODO DE AGARRE</b>	
	TRAMA	<b>21</b>	16	-		
RES. TIRA DESHILADA KGF	URDIMBRE	<b>40</b>	32	-	<b>ASTM D2261 / IRAM 7509-1 TONGUE - FUERZA MAX. TIRA</b>	
	TRAMA	<b>19</b>	15	-		
RES. DESGARRAMIENTO KGF	URDIMBRE	-	-	-	<b>ASTM D 1424 / IRAM 7510 ELMENDORF</b>	
	TRAMA	-	-	-		
ENCOGIMIENTO %	URDIMBRE	<b>-2,0</b>	0,0	-4,0	<b>AATCC 135 (1)(v)(b) 5 ciclos</b>	
	TRAMA	<b>-2,0</b>	0,0	-4,0		
PILLING		<b>3,0</b>	-	-	<b>ASTM D3512</b>	
SOLIDEZ AL LAVADO N°3	CAMBIO TONO	-	-	-	<b>IRAM -AAQCT B-13550:1994</b>	
	TRANSF. COLOR	-	-	-		
SOLIDEZ AL CLORO (fuerte)		-	-	-	<b>IRAM-AAQCT B-135-7</b>	
SOLIDEZ AL FROTE	SECO	-	-	-	<b>IRAM-AAQCT B-135-19</b>	
	HUMEDO	-	-	-		
SOLIDEZ AL PLANCHADO		-	-	-		
SOLIDEZ A LA TRANSPIRACION	ACIDA	CAMBIO TONO	-	-	<b>IRAM-AAQCT B-135-33</b>	
		TRANS COLOR	-	-		
	ALCALINA	CAMBIO TONO	-	-		
		TRANS COLOR	-	-		
SOLIDEZ A LA LUZ		-	-	-	<b>AATCC16E opción 3-item 1-6.2- método 2 pasos / escala de grises</b>	
CRITERIO UTILIZADO : METODO DE LOS 4 PUNTOS			TONO: DOS TONOS MAXIMOS POR ENTREGA			
LIM. MAX. DE PUNTOS / 100 M2 = <b>15</b>						

# Camisa de denim masculina



**TABLA DE MEDIDAS CAMISA DENIM INDIGO**

TALLE (CUELLO)	32	34	36	38	40	42	T/CM
A. ½ PECHO	54,5	56,5	58,5	60,5	62,5	64,5	± 1,5
HOMBRO A HOMBRO	42,5	44,5	46,5	48,5	50,5	52,5	± 1,5
LARGO ESPALDA	74	76	77,5	77,5	78,5	78,5	± 1,5
CIRCUNS. ½ SISA	24	25	26	27	28	29	± 1
L. MANGA LARGA	60	61	63	63	63	63	± 1,5

TALLE (CUELLO)	44	46	48	50	52	54	T/CM
A. ½ PECHO	66,5	69	71,5	74,5	77,5	80,5	± 1,5
HOMBRO A HOMBRO	54,5	56,5	58,5	60,5	62,5	64,5	± 1,5
LARGO ESPALDA	79	79	79,5	80	80,5	81	± 1,5
CIRCUNS. ½ SISA	30	31	32	33	34	35	± 1
L. MANGA LARGA	63	63	63	64	64	64	± 1,5

TALLE (CUELLO)	56	58	60	62	64	66	T/CM
A. ½ PECHO	82,5	84,5	86,5	88,5	90,5	92,5	± 1,5
HOMBRO A HOMBRO	66,5	68,5	70,5	72,5	74,5	76,5	± 1,5
LARGO ESPALDA	81,5	82	82,5	83	83,5	84	± 1,5
CIRCUNS. ½ SISA	36	37	38	39	40	41	± 1
L. MANGA LARGA	65	65	65	66	66	66	± 1,5

TALLE (CUELLO)	68	70	72	74	76	78	T/CM
A. ½ PECHO	94,5	96,5	98,5	100,5	102,5	104,5	± 1,5
HOMBRO A HOMBRO	78,5	80,5	82,5	84,5	86,5	88,5	± 1,5
LARGO ESPALDA	84,5	85	85,5	86	86,5	87	± 1,5
CIRCUNS. ½ SISA	42	43	44	45	46	47	± 1
L. MANGA LARGA	67	67	67	67	68	68	± 1,5

**NOTA:**

MEDIDAS FINALES LUEGO DEL PRELAVADO REALIZADO SOBRE LA PRENDA. TENER EN CUENTA QUE NO TIENE UNA PROGRESION UNIFORME EN EL ANCHO DE ½ PECHO.

## **TOMA DE MEDIDAS USUARIO FEMENINO**

### **CONTORNO DE CINTURA**

CON UNA CINTA METRICA ALREDEDOR DE LA CINTURA, ENTRE LOS HUESOS SUPERIORES DE LA CADERA Y DE LOS INFERIORES DE LAS COSTILLAS , MIDIENDO A LA PERSONA RESPIRANDO EN FORMA NORMAL Y PARADA DERECHA , CON EL ABDOMEN RELAJADO. LA MEDIDA OBTENIDA , DIVIDIDA POR DOS , MAS 8 DA EL TALLE.



### **CONTORNO DE CADERA:**

ES EL CONTORNO HORIZONTAL QUE SE MIDE ALREDEDOR DE LAS NALGAS EN EL PUNTO MAS PROMINENTE , CON LA PERSONA ERGUIDA. LA MEDIDA OBTENIDA DIVIDIDA POR DOS DA LA MEDIDA DE MEDIA CADERA .



### **CONTORNO DE PECHO**

SE OBTIENE MEDIANTE LA MEDICION DEL **CONTORNO DE PECHO** :

EL MAXIMO CONTORNO HORIZONTAL MEDIDO DURANTE LA RESPIRACION NORMAL CON LA PERSONA PARADA DERECHA Y CON LA CINTA METRICA PASANDO POR SOBRE LOS OMOPLATOS, BAJO LAS AXILAS Y ATRAVEZ DEL PECHO, EN LA PARTE SUPERIOR DEL BUSTO, SIN INCLUIRLO.

LA DIMENSION OBTENIDA DIVIDIDA POR DOS DA EL TALLE .



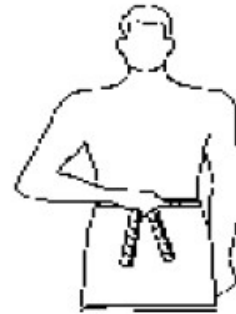


## TOMA DE MEDIDAS USUARIO MASCULINO

### CONTORNO DE CINTURA

SE OBTIENE MEDIANTE LA MEDICION DEL **CON\_**  
**TORNO DE CINTURA :**

CON UNA CINTA METRICA ALREDEDOR DE LA CINTURA,  
ENTRE LOS HUESOS SUPERIORES DE LA CADERA  
Y DE LOS INFERIORES DE LAS COSTILLAS , MIDIENDO  
A LA PERSONA RESPIRANDO EN FORMA NORMAL Y  
PARADA DERECHA, CON EL ABDOMEN RELAJADO.  
LA MEDIDA OBTENIDA , DIVIDIDA POR DOS DA EL TALLE.



### CONTORNO DE PECHO

SE OBTIENE MEDIANTE LA MEDICION DEL **CON\_**  
**TORNO DE PECHO :**

EL MAXIMO CONTORNO HORIZONTAL MEDIDO DURANTE  
LA RESPIRACION NORMAL CON LA PERSONA PARADA  
DERECHA Y CON LA CINTA METRICA PASANDO POR SO\_  
BRE LOS OMOPLATOS, BAJO LAS AXILAS Y ATRAVEZ  
DEL PECHO SOBRE LAS TETILLAS.  
LA DIMENSION OBTENIDA DIVIDIDO POR DOS DA EL  
TALLE .



### CONTORNO DE CUELLO

SE OBTIENE MEDIANTE LA MEDICION DEL **CON\_**  
**TORNO DEL CUELLO :**

PASANDO LA CINTA METRICA ALREDEDOR DEL CUELLO,  
POR DEBAJO DE LA NUEZ .  
LA MEDIDA OBTENIDA ES EL TALLE.





República Argentina - Poder Ejecutivo Nacional  
2018 - Año del Centenario de la Reforma Universitaria

**Hoja Adicional de Firmas  
Pliego Especificaciones Tecnicas**

**Número:** IF-2018-58557713-APN-GLM#SOFSE

CIUDAD DE BUENOS AIRES  
Miércoles 14 de Noviembre de 2018

**Referencia:** PLIEGO DE ESPECIFICACIONES TÉCNICAS RC N° 31690 ROPA INVIERNO 2019

---

El documento fue importado por el sistema GEDO con un total de 73 pagina/s.

Digitally signed by GESTION DOCUMENTAL ELECTRONICA - GDE  
DN: cn=GESTION DOCUMENTAL ELECTRONICA - GDE, c=AR, o=MINISTERIO DE MODERNIZACION,  
ou=SECRETARIA DE MODERNIZACION ADMINISTRATIVA, serialNumber=CUIT 30715117564  
Date: 2018.11.14 10:39:35 -03'00'

Andrea Fabiana Fernandez  
Subgerente  
Gerencia Línea Mitre  
Operadora Ferroviaria Sociedad del Estado

Digitally signed by GESTION DOCUMENTAL ELECTRONICA -  
GDE  
DN: cn=GESTION DOCUMENTAL ELECTRONICA - GDE, c=AR,  
o=MINISTERIO DE MODERNIZACION, ou=SECRETARIA DE  
MODERNIZACION ADMINISTRATIVA, serialNumber=CUIT  
30715117564  
Date: 2018.11.14 10:39:37 -03'00'