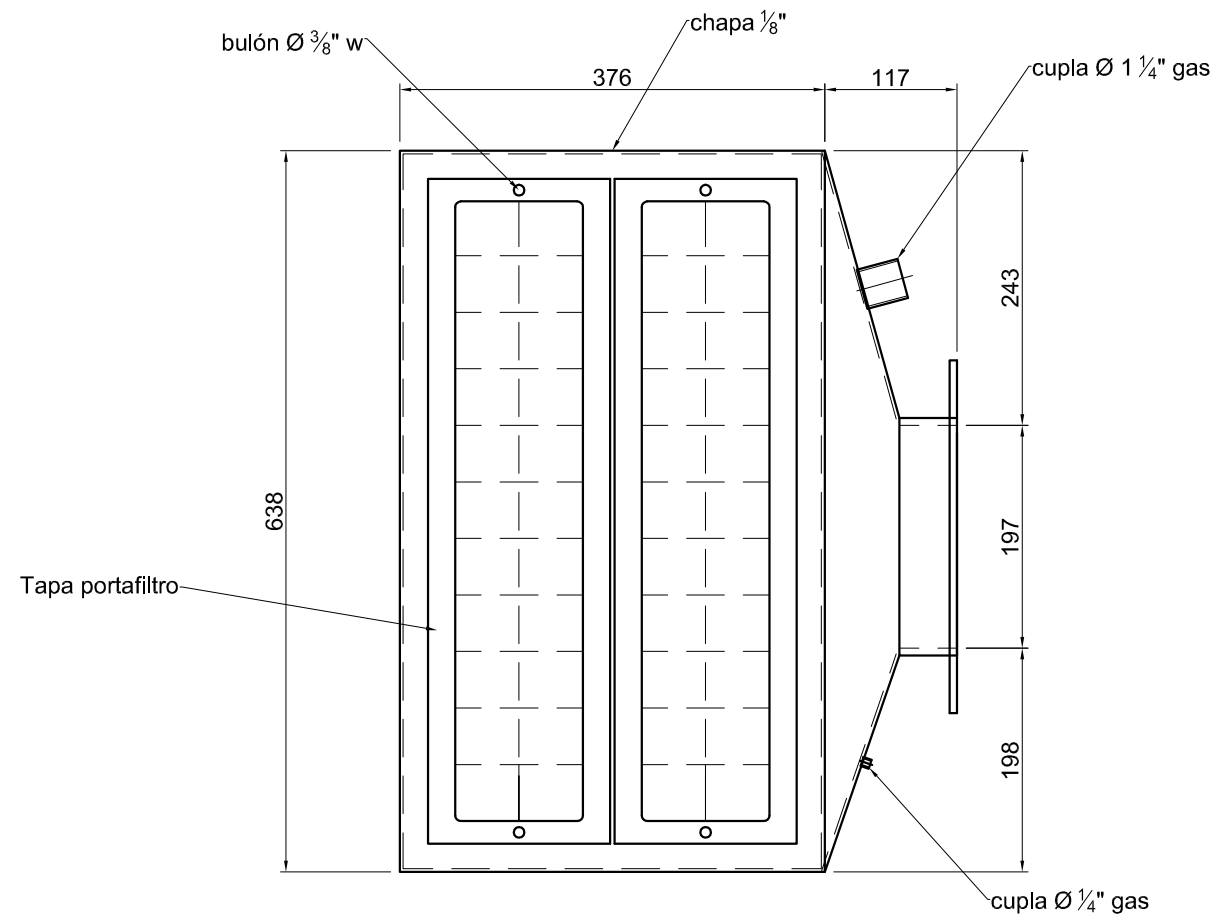
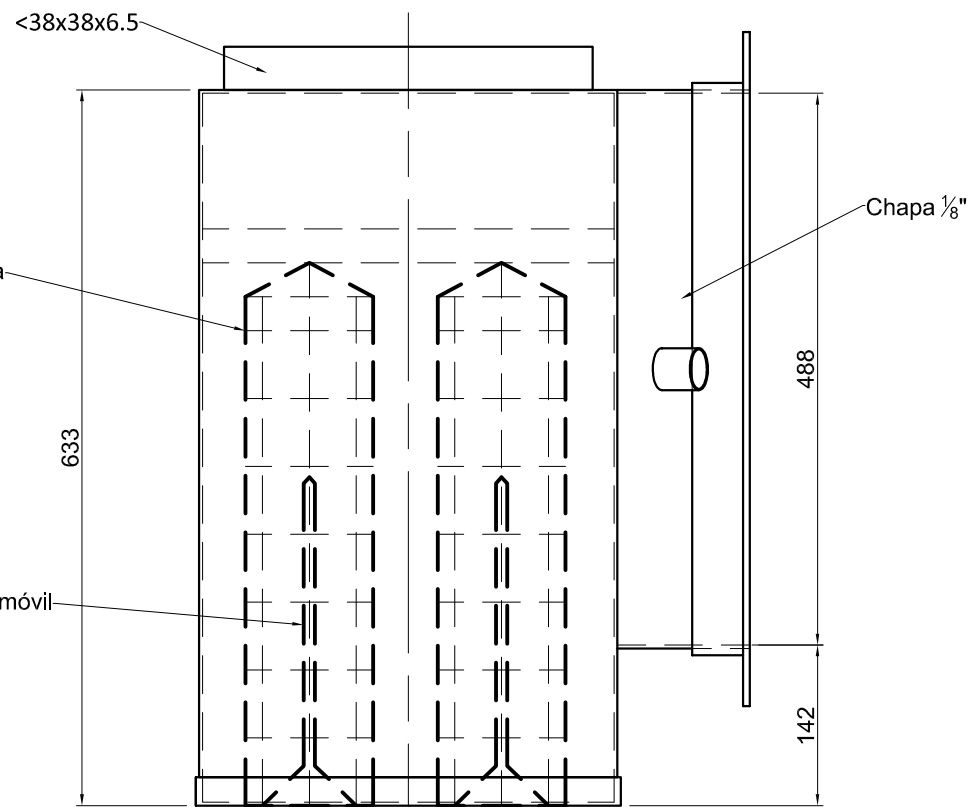
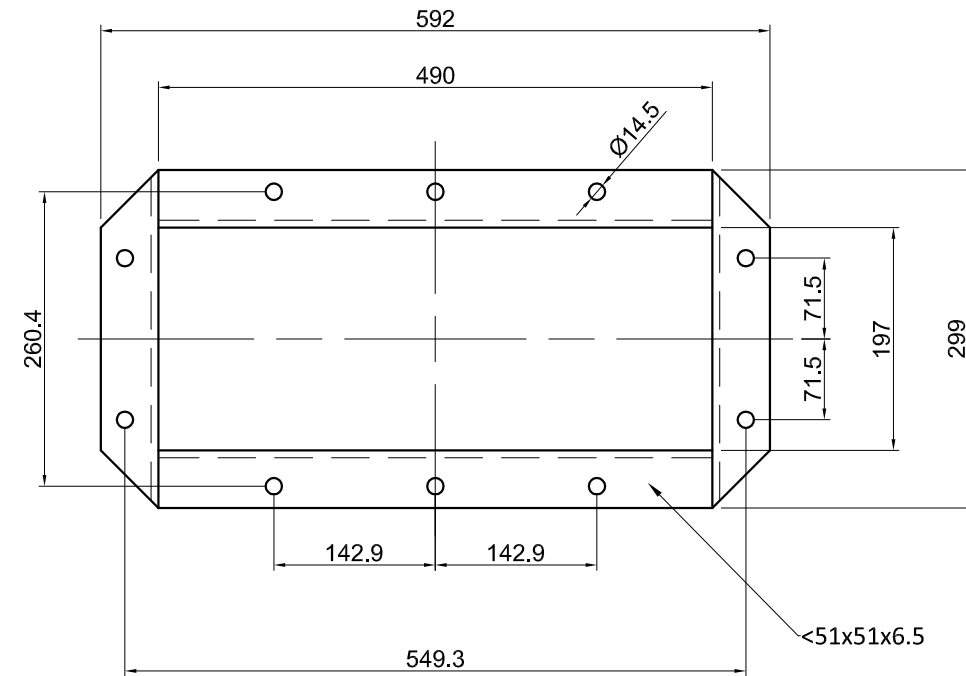


Tolerancias salvo especificación
JS 14 = js 14 IRAM 5002

VISTA EN ELEVACIÓN



DETALLE DE BRIDA



VISTA EN PLANTA

Nota:

- Toda la construcción será enteramente soldado.
- Conjunto formado por una caja izquierda y una derecha.
- Deberá estar pintado con dos capas de antióxido.

Fecha:	30/05/16	OPERADORA FERROVIARA SOCIEDAD DEL ESTADO Línea Mitre	Nº Plano:	LGM0001
Dibujó:	F.MEDINA		Producto:	NUM00830500150N
Revisó:			Utilización:	Locomotoras General Motors
Aprobó:				Oficina Técnica Material Rodante
Escala:		CAJA PARA REFORMA DE FILTRO DE AIRE		
1:1				
Emisión:				
Trocha:				
A	B	C	D	1676
E	F	G	H	