

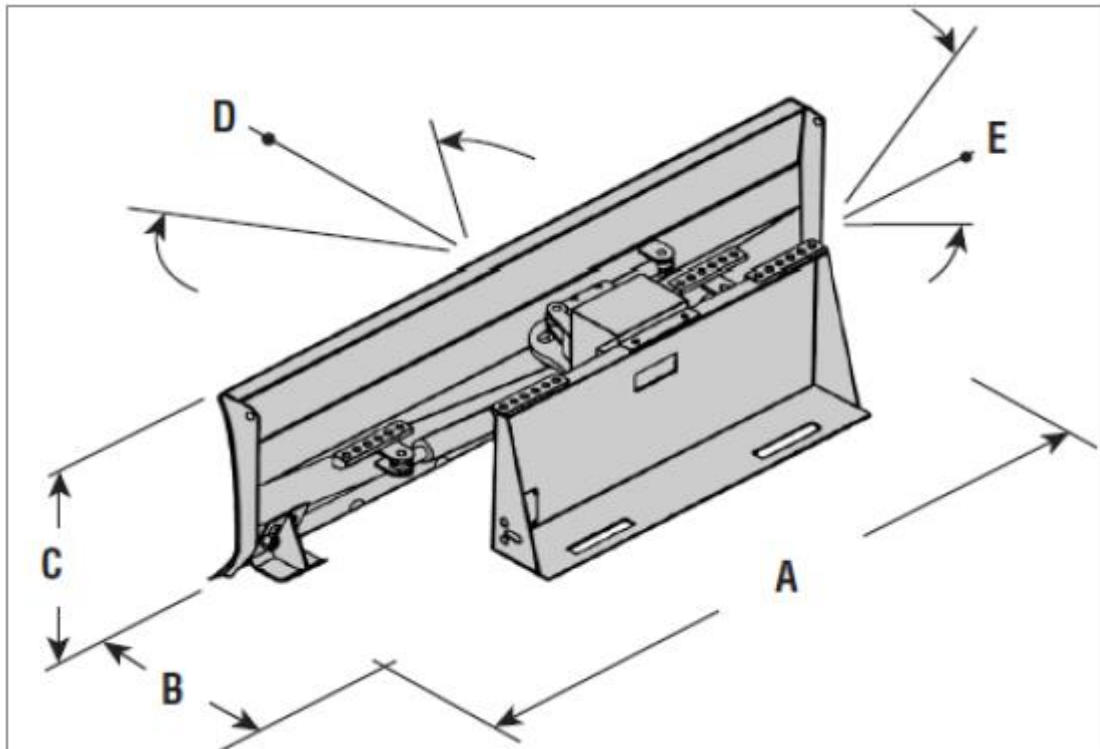
Especificaciones Técnicas: Aditamentos BOBCAT

Topadora

Hoja topadora angular 90" marca BOBCAT para colocar en Minicargador Bobcat S750. Nueva – Origen U.S.A.

DATOS TÉCNICOS

Peso:449 Kg
A - Ancho:2286 mm
C - Altura:627 mm
Ancho de trabajo en su max ángulo:1982 mm
Cuchilla de corte:13 x 152 mm



Hoyadora

HOYADORA Marca BOBCAT modelo 30 H, para ser aplicada a minicargadora BOBCAT S750, Nueva sin uso – Origen U.S.A.



DATOS TÉCNICOS

Taladrará hoyos de 15 a 60 cm. de diámetro con precisión de trayectoria.

Taladra a baja velocidad y alto par. El montaje pendular del grupo hidráulico y de la broca, permitirá taladrar perfectamente vertical, aunque se encuentre la cargadora en terreno irregular o pendiente.

INCLUIRÁ MECHA DE 30 y de 40 CM DE DIAMETRO.

MOTONIVELADORA

Motoniveladora 84" marca BOBCAT, para ser aplicada a minicargador BOBCAT S750. nueva – origen u.s.a.

DATOS TÉCNICOS

Ancho de Cuchilla:84" (2134 mm.)
Ángulo de Cuchilla (derecha/izquierda): + 25°
Ancho de Cuchilla Angulada:.....76.1" (1934 mm.)
Movimiento de Cuchilla Izquierda/Derecha desde el centro + - 12" (305 mm.)
Corte de Cuchilla.....1/2" (13 mm.) X 6" (152 mm.)
Peso Operativo:625 kg.

