

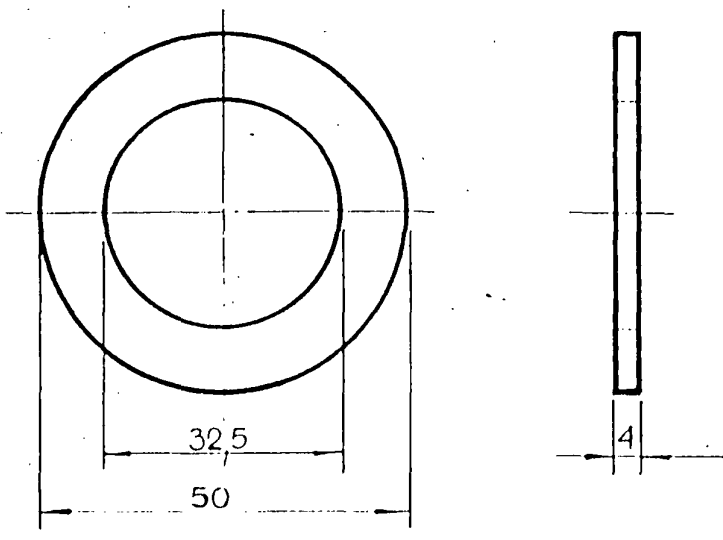
ORIGINAL

FORMATO A4 NORMA IRAM 4504

EMIS.	ALTERACIONES	TOLERANCIAS NO ESPECIFICADAS	SIMBOLOS DE LABRADO
2	Se actualizo mat. ori. A37 D.T. 18/2/83 R.M.	JS15 = js15	∇
3	Se act. IRAM 12/4/82 R.M.	IRAM 5002	IRAM 4517

DE ACUERDO A MUESTRA ORIGINAL DE ALMACEN GRAL JUNIN
ANULA A ESPECIFIC. 10101

A P R O B A D O
S. C. E. D. T.
FECHA Act. N.º 26



310 102 2129
 PREF: MAT 1504
 REF. FAB: 2.59.216
 461175

ITEM	DESCRIPCION	CANT	ESCUADRIA, ESPECIF, OBSERV.	CATALOGO NUM.
	ARANDELA PLANA DE 32,5mm x 50mm x 4mm DE ESPESOR		ACERO F2/IRAM 503/73 193-U-500-503/82	9024050000/0

TITULO:
ARANDELA
TIMONERIA DE FRENO

FERROCARRILES
ARGENTINOS
 AREA:
MECANICA

ESCALA:	TROCHA:	LINEA:	UTILIZACION:
1:1	1676	GENERAL SAN MARTIN	BOGIE C.MATERFER

EMISIONES		
1/1	2/2	3/3

FECHA Y FIRMA APROB. N.º DE PLANO:
F. 21746

OBSERVACIONES

A P T O

FECHA 21.1.75 DIBUJO
 REVISO
 JEFE SECCION DIBUJO
 JEFE DIVISION TECNICA
 JEFE DEPTO MECANICA