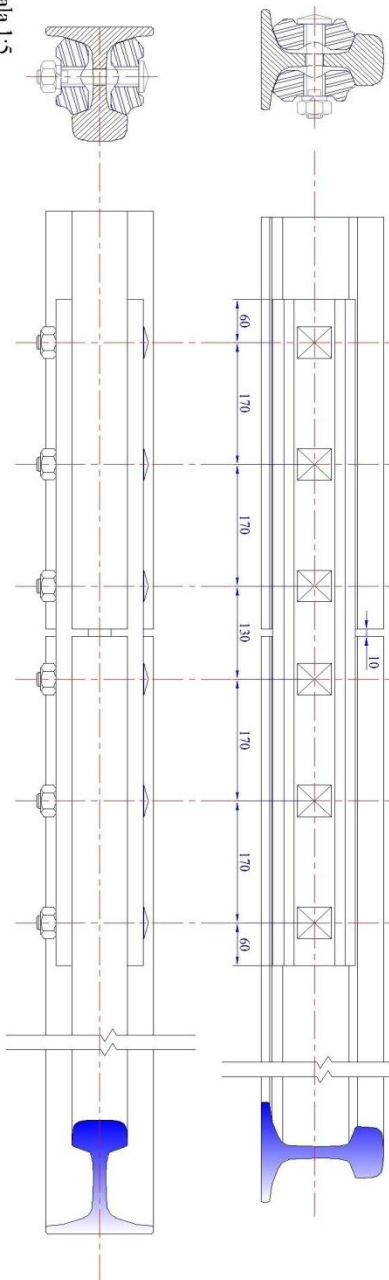
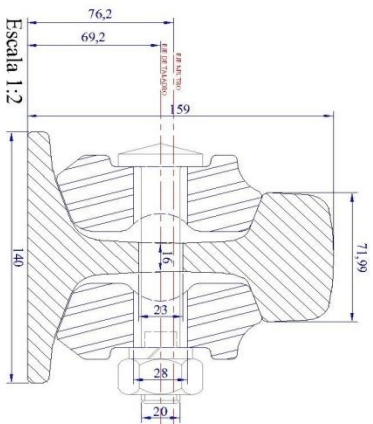


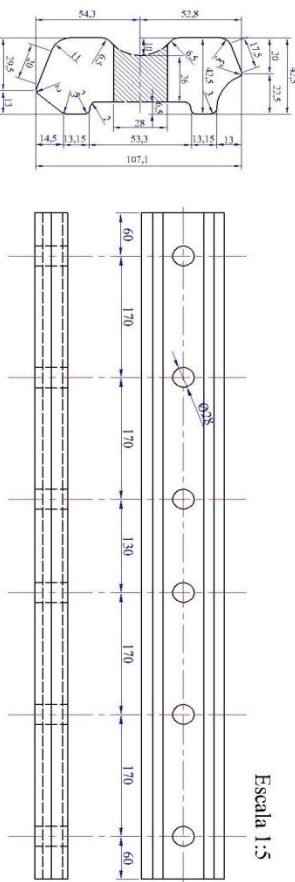
### Vista Lateral y Planta de la Junta



### Corte Transversal de Junta



### Eclisa



### Características de Bulón

Material: Acero SAE 1040 - 1045  
 Resistencia 60 - 70 Kg/mm  
 Alargam. 17% mm  
 Tam 20/132  
 Rosca M20 p2,5

|       |           |  |            |
|-------|-----------|--|------------|
|       |           | <b>JUNTA NORMAL - RIEL UIC54</b><br><small>DIMENSIONES EN mm</small> |            |
|       |           |  |            |
| RAMAL |           | AREA   | INGENIERIA |
| FECHA | 1/12/2014 | DIBUJO   | REVISO     |