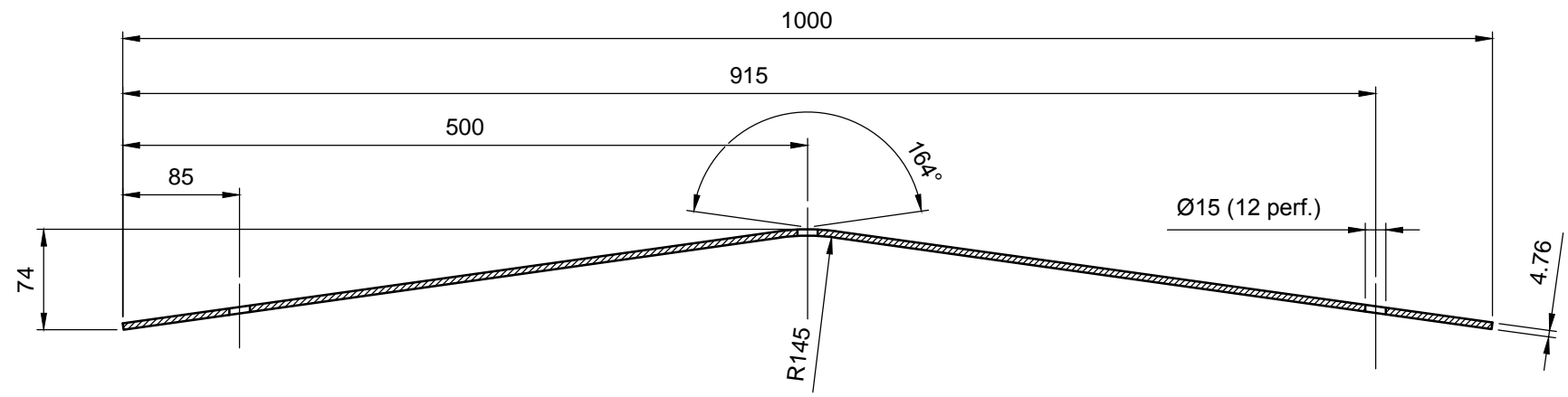
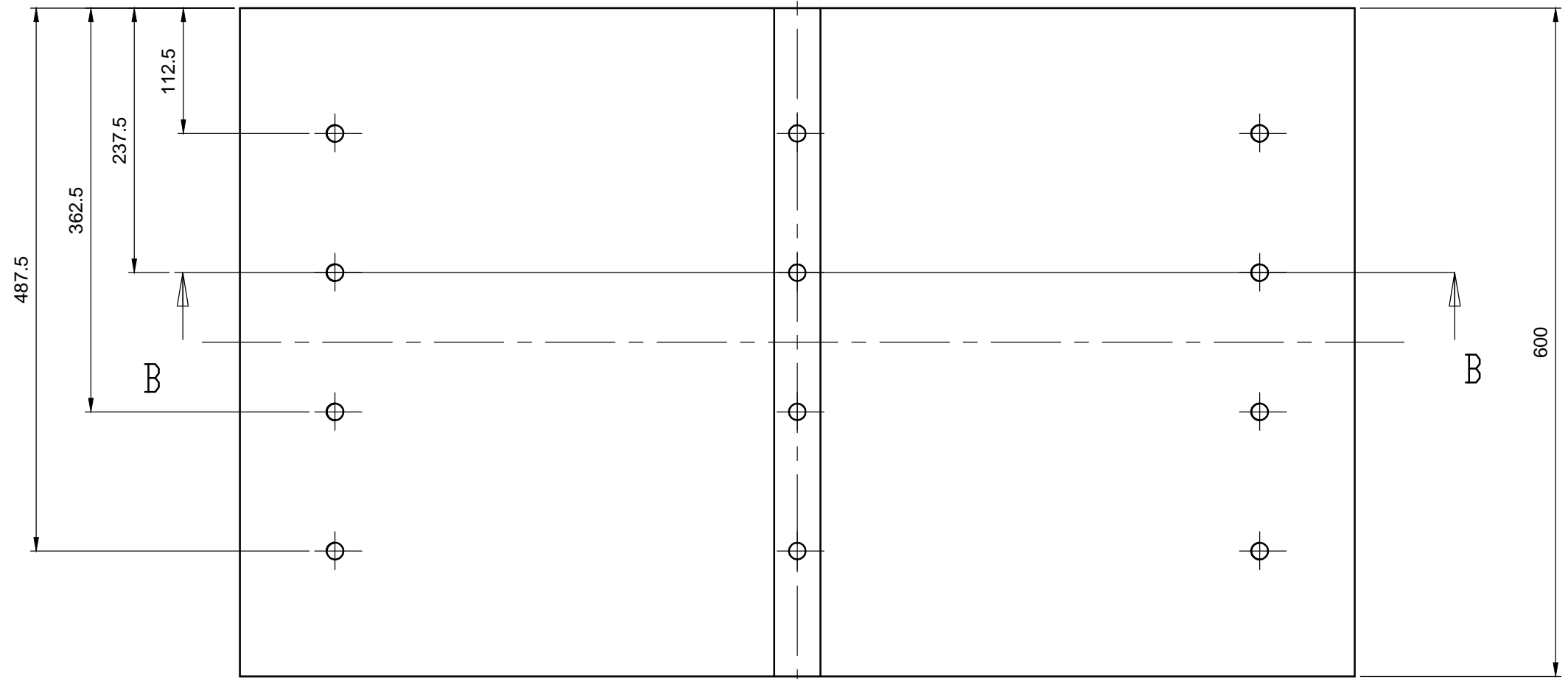


IMPORTANTE: EL PROVEEDOR DEBERA SUMINISTRAR UNA MUESTRA, LA CUAL DEBE SER APROBADA POR LA SUBGERENCIA DE DESARROLLO Y NORMAS TECNICAS ANTES DE LA ENTREGA DEL PRIMER LOTE



Corte B-B



MATERIAL: AISI 310		<b>TRENES ARGENTINOS OPERACIONES</b> <b>TAPA TOBERA ESCAPE</b> <b>MOTOR CARTERPILAR</b> <b>LOCOMOTORA SDD7</b>						
GERENCIA DE INGENIERIA								
SUBGERENCIA DE DESARROLLO Y NORMAS TECNICAS		RELEVO:	E. PELOSO	22/11/16	PLANO N°:	0.32.3.05.2218	REV.	△
AREA MATERIAL RODANTE		DIBUJO:	E. PELOSO	22/11/16	SE COMPLEMENTA CON:			
Representación cotas y símbolos: Normas IRAM. Tolerancias no indicadas según IRAM: 2768-1 Clase m y 2768-2 Clase K.		REVISO:	M. COMINOTTI	23/11/16	0.32.3.05.2210			
		APROBO:	M. COMINOTTI	23/11/16	CATALOGO:	NUM 03230522180N		
		ESCALA:	1:5	FORMATO:	A3	HOJA:	1 / 1	