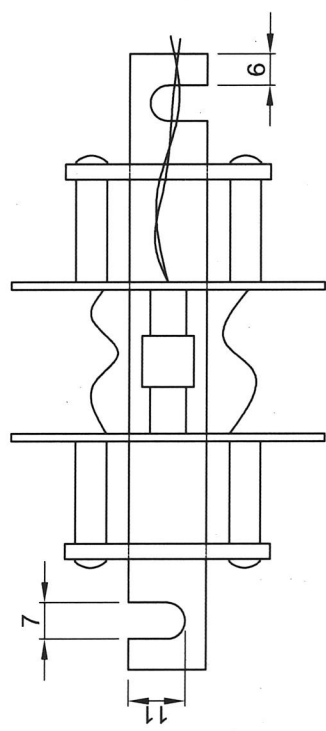
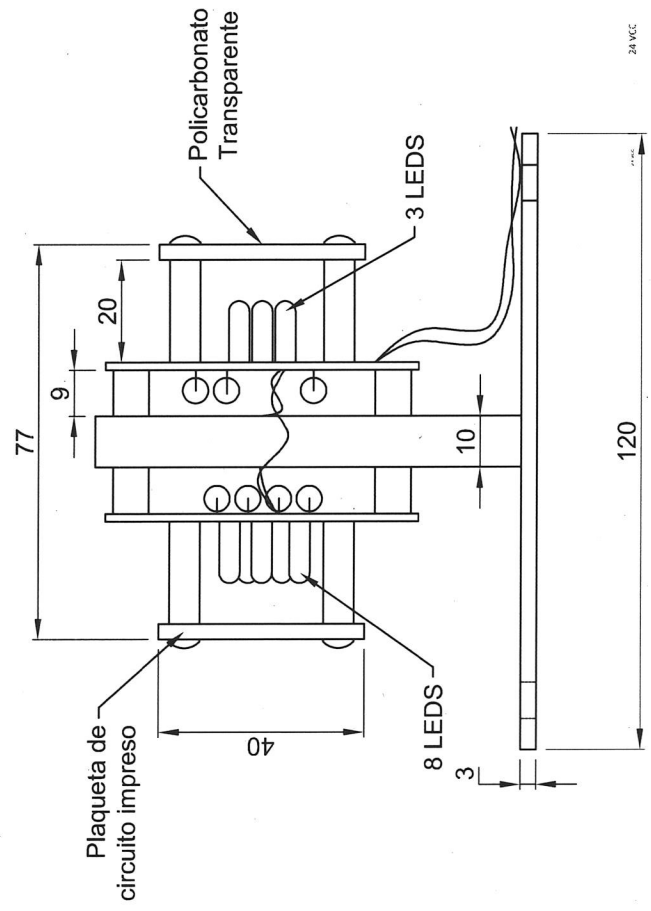
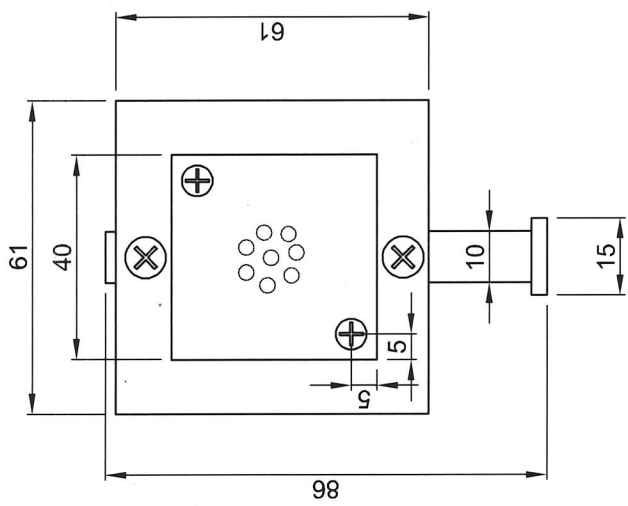


Tolerancias salvo especificación  
JS 14 = js 14 IRAM 5002



Tensión de trabajo: 24 VCC

Fecha:	10-03-16	Nº Plano:	MT0018
Dibujó:	FJM	Producto:	NUM27022740010N
Revisó:		Utilización:	Coches Remolcados
Aprobó:			Materfer
Escala: 1:1		Oficina Técnica	
Trocha: 1676		Material Rodante	
Título:		PLAQUETA PARA FAROL DE COLA	