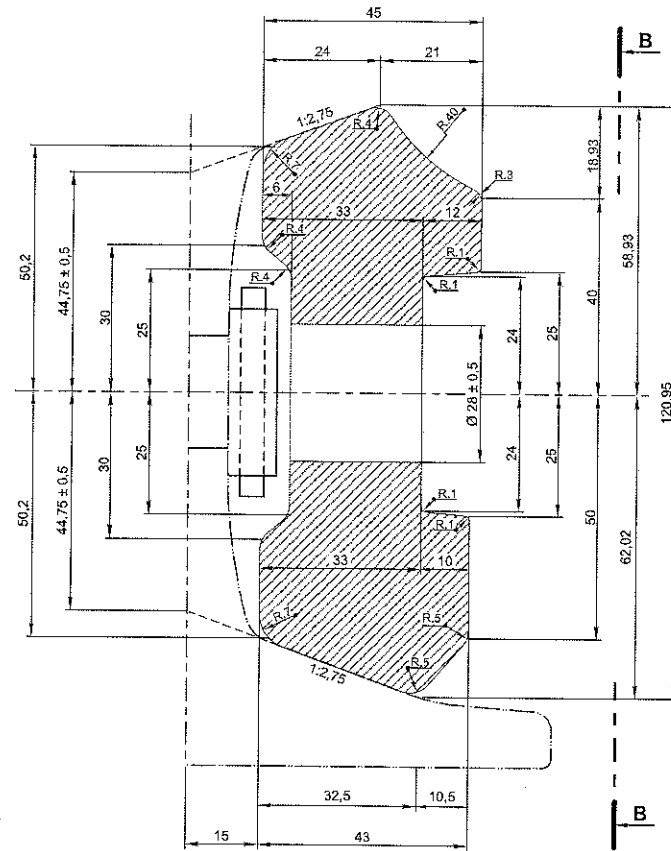


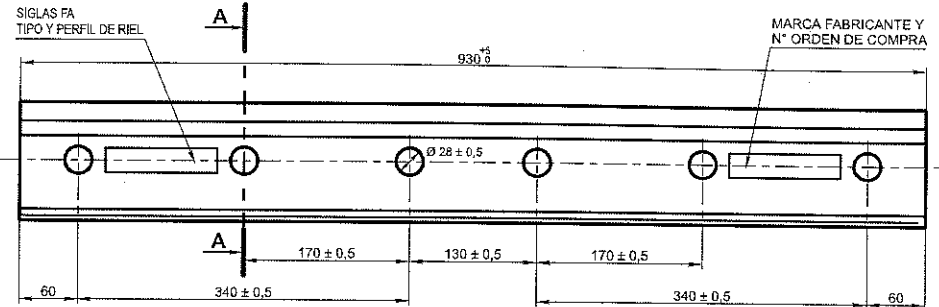
**CORTE A-D**



|                  |                           |
|------------------|---------------------------|
| S =              | 3.770 mm <sup>2</sup>     |
| V =              | 60,4 mm                   |
| Ix =             | 4.351.182 mm <sup>4</sup> |
| $\frac{Ix}{V}$ = | 72.039 mm <sup>3</sup>    |

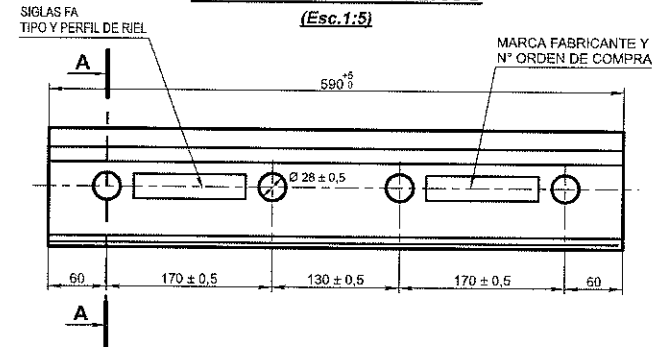
**VISTA B-B  
ECLISA DE 6 AGUJEROS**

(Esc.1:5)



**VISTA B-B  
ECLISA DE 4 AGUJEROS**

(Esc.1:5)



|   | Eclisa barra con 6 agujeros |             | Especificación F.A. 7 015               | 7/0/100/60/0/1/0/0                                       |
|---|-----------------------------|-------------|---|--|
|   | Eclisa barra con 4 agujeros |             | Especificación F.A. 7 015               |  |
| ITEM  | DESCRIPCION                 | PESO        | ESCUADRIA, ESPECIFICAC. Y OBSERVACIONES | CATAL-NOMEN.   |
| <b>ECLISA BARRA PARA RIEL DE 60,34 kg/m<br/>PERFIL U.I.C.60 DE 4 y 6 AGUJEROS</b> |                             |             |   | <b>FERROCARRILES<br/>-ARGENTINOS</b><br>AREA VIA Y OBRAS |
| ESCALA  | TROCHA                      | LINEAS:     | UTILIZACION                             |  |
| .1:1  | TODAS                       | TODAS       | VIA                                     | 1  |
| FIRMA Y FECHA APROB.  |                             | N° DE PLANO |   |  |
|   |                             | G.V.O. 534  |   |  |



República Argentina - Poder Ejecutivo Nacional  
2019 - Año de la Exportación

**Hoja Adicional de Firmas**  
**Informe gráfico**

**Número:**

**Referencia:** Plano RC 32869 Eclisa

---

El documento fue importado por el sistema GEDO con un total de 1 pagina/s.