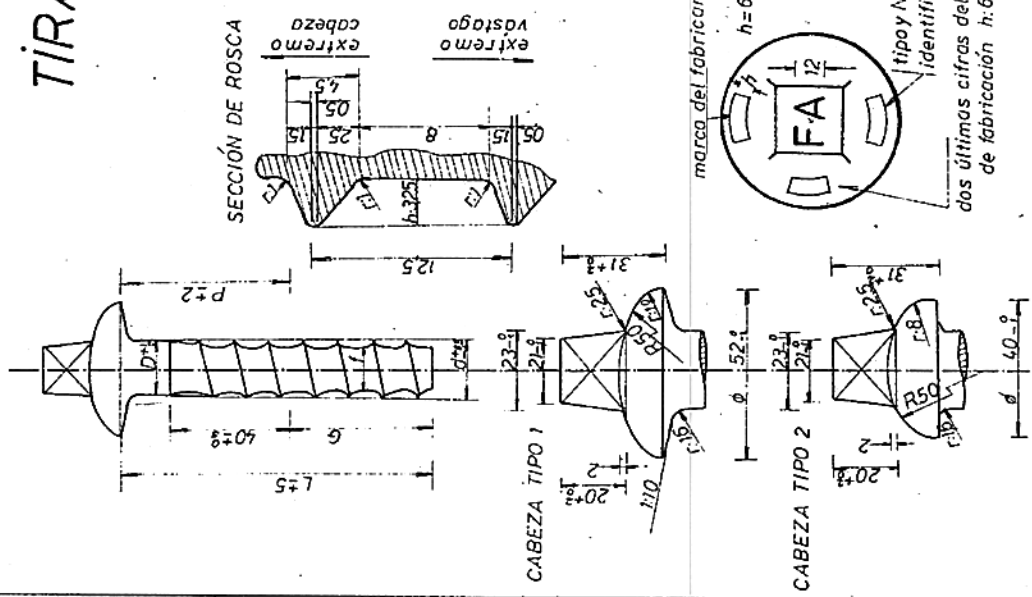


C114

## TIRAFONDO DE VÍA - TIPOS Y UTILIZACIÓN



DIBUJO: N.S. PEICHTO

REVISO: *[Handwritten Signature]*

S/PLANO GVO. 537 E1

tirafondo tipo	No de identificación	DIMENSIONES EN mm						DE APLICACIÓN EN	Nº NOMENCLADOR
		VASTAGO				cabeza tipo			
		D±0.6	L±5	d±0.5 / trasado	P±2	r±0.5	1		
A	0 1 2	23	105	23	58	47	165	1	710/876/03/30/010. fijación directa en vía sin silleta.
B	0	23	125	23	65	60	165	1	Para usar en silleta de vía y aparato de vía... Tipo B <sub>2</sub> en descarriladora zorras y en PaN de madera Tipo B <sub>3</sub> en PaN con losas de hormigón.
	1	23	135	23	65	70	165	1	
	2	23	165	23	65	100	165	1	
	3	23	215	23	65	150	165	1	
	4 5 6								
C	0	23	125	23	65	60	165	2	Para usar en silletas que no admiten cabeza tipo 1...
	1 2	23	135	23	65	70	165	2	
D	0	22	125	22	65	60	155	2	Para usar en silleta que no admite cuello ø 23...
	1	22	135	22	65	70	155	2	
	2	22	180	22	65	115	155	2	

OPERADORA FERROVIARIA S.E.  
 FOLIO  
 4