

**Artículo 1º. - Objeto**

La presente documentación define las Especificaciones Técnicas de la "PROVISIÓN DE EQUIPAMIENTO".

La presente provisión contempla la provisión de escritorios y sillas para ser entregados completos y en condiciones en las distintas sedes de SOFSE central, a saber:

Área	DIRECCION	Item	cantidad
Comercial	Av. Ramos Mejia 1348	Escritorios tipo B	2
Comercial	Av. Ramos Mejia 1349	Sillas operativas	2
Comercial	Av. Ramos Mejia 1350	Muebles de guardado Tipo B	5
Comercial	Av. Ramos Mejia 1351	Fichero para Carpetas Colgantes	5
Comercial	Av. Ramos Mejia 1352	Pizarra de Apoyo	4
Comercial	Av. Ramos Mejia 1353	Perchero de Pie Metálico	6
Compras	Av. Ramos Mejia 1358 - 3er Piso	Tandem de 4 posiciones	1
Contratos	Av. Ramos Mejia 1358 - 2do Piso	Sillas operativas	12
Contratos	Av. Ramos Mejia 1358 - 2do Piso	Sillas trinero de cortesía	5
Registro de Proveedores	Av. Libertador 405 (Museo Ferroviario)	Sillas operativas	20
Registro de Proveedores	Av. Libertador 405 (Museo Ferroviario)	Escritorios	10
Registro de Proveedores	Av. Libertador 405 (Museo Ferroviario)	Muebles de guardado	10
Registro de Proveedores	Av. Libertador 405 (Museo Ferroviario)	Mueble Estanterías	15
Arquitectura	Av. Ramos Mejia 1302 4to piso 424C	Escritorios Tipo A	8
Arquitectura	Av. Ramos Mejia 1302 4to piso 424C	Sillas operativas	8
Arquitectura	Av. Ramos Mejia 1302 4to piso 424C	Muebles de guardado	6
Arquitectura	Av. Ramos Mejia 1302 4to piso 424C	Mesa Reunion	2
Juridicos	Av. Ramos Mejia 1358 - 5to Piso	Escritorios	1
Juridicos	Av. Ramos Mejia 1358 - 5to Piso	Sillas operativas	1
Juridicos	Av. Ramos Mejia 1358 - 5to Piso	División tipo Mochila Para Escritorios	2
Administracion	Av. Ramos Mejia 1358 - 4to Piso	Escritorio 120x60 division vidrio esmerilado	22
Administracion	Av. Ramos Mejia 1358 - 4to Piso	Sillas operativas	22
Administracion	Av. Ramos Mejia 1358 - 4to Piso	Muebles de guardado	10

**Artículo 2. Especificaciones técnicas**

El equipamiento a proveer será el siguiente:

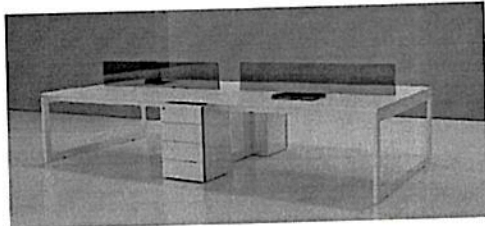
ITEM	DENOMINACION	DESCRIPCION	CANTIDAD
1	Escritorio Operativo TIPO A	De 1200mm x 600mm x 740mm	41
2	Escritorio Operativo TIPO B - EQUINOX	De 1400mm x 700mm x 740mm	2
3	División para Escritorios	División tipo Mochila Para Escritorios	2
4	Silla Operativa	Tipo Turín Basic Respaldo Alto	65
5	Silla de Cortesía/Reunión	Tipo Brno Side	5
6	Silla de Espera Tandem	4 Posiciones Tipo FLUG	1

7	Mueble de Guardado	Tipo A	26
		Tipo B	5
8	Fichero para Carpetas Colgantes	Fichero 4 cajones	5
9	Mueble Estantería	900x400x2000	15
10	Mesa de Reunión	Diámetro 1,20m	2
11	Perchero de Pie Metálico	Acero inoxidable	6
12	Pizarra de Apoyo	200 x 100 en Estructura metálica	4

Las descripciones que se indican a continuación dan adecuada información sobre los elementos solicitados. Dicha información es necesaria y suficiente sobre las características del OBJETO.

**Ítem 1: Escritorio Operativo TIPO A.**

Modelo con base metálica con cajonera rodante de 3 cajones. Los mismos estarán conformados por lo siguiente:



Tapas de puestos de trabajo

Compuesto por una tapa de 1200 x 600 mm, serán de MDF de 25mm. de espesor, revestimiento melamínico de baja presión, color a definir por la I. de O, con cantos de ABS de 2 mm. Llevará caladura pasa cables, de 100 mm de ancho y 250 mm de largo para colocar una tapa abatible de aluminio.

Pantalla División

Serán de vidrio templado de 10mm de espesor, pulido, puntas visibles redondeadas con vinilo decorativo adhesivo Premium esmerilado con filtros uv, una unidad por cada dos escritorios. El herraje de agarre o sostén del mismo deberá garantizar tanto la firmeza como la estética del mismo, no permitiendo rajaduras o desperfectos en dicha pantalla.

Cajonera Rodante

Cajonera rodante compuesta por 3 cajones 540 x 450 x 540 (h) mm realizado en MDF 18 mm de espesor, revestimiento melamínico de baja presión color a definir por la I. de

Arq. FERNANDO MARTÍNEZ  
 TRENES ARGENTINOS  
 OPERACIONES



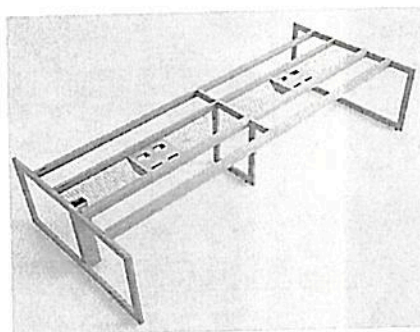
<b>TRENES ARGENTINOS OPERACIONES</b>  Ministerio de Transporte Presidencia de la Nación	<b>GERENCIA GENERAL ADMINISTRATIVA</b>	
	<b>OBRA:</b>	<b>SC-GGA-ET-06</b>
	<b>PROVISIÓN DE EQUIPAMIENTO – SOFSE CENTRAL</b>	<b>Revisión 01</b>
		<b>12/2017</b>
	<b>Página 5 de 12</b>	

O. Guías telescópicas, tirador longitudinal tipo "J" en aluminio anodizado natural. En la tapa superior de la cajonera tendrá un sistema Puff de asiento de 90kg de densidad y tapizado ídem sillas operativas. La cerradura será de cierre central frontal con traba interna. Se proveerán con un juego de llaves y cada cerradura deberá tener su propia combinación.

Estructura

Laterales realizados de sección tubular 60 x 30 mm en acero de espesor 1.2 mm con terminación en pintura epoxi microtexturada. Las piezas centrales deben permitir vincular con una sola pata, dos tapas. Los travesaños serán de sección tubular 50 x 25 mm en acero de espesor 1.2 mm con terminación en pintura epoxi microtexturada. En el extremo inferior de todas las patas tendrá dos regatones regulables de polipropileno. La pata irá fijada a la tapa por tornillería de rosca metálica tipo inserto.

Bandejas porta cables



**Ítem 2: Escritorio Operativo TIPO B (ídem existentes LINEA EQUINOX).**

Modelo EQUINOX con base metálica con cajonera de 4 cajones. Los mismos estarán conformados por lo siguiente:

Tapas de puestos de trabajo


Compuesto por una tapa de 1400 x 700 mm, serán de MDF de 25mm. de espesor, revestimiento melamínico de baja presión, color ídem existente, con cantos de ABS de 2 mm. Llevará caladura pasa cables, de 100 mm de ancho y 250 mm de largo para colocar una tapa rebatible de aluminio.

Pantalla División

Ídem existente.

Cajonera

~~Arq. FERNANDO MAMOTLIK  
TRENES ARGENTINOS  
OPERACIONES~~

<b>TRENES ARGENTINOS OPERACIONES</b>  	<b>GERENCIA GENERAL ADMINISTRATIVA</b>	
	<b>OBRA:</b>	<b>SC-GGA-ET-06</b>
	<b>PROVISIÓN DE EQUIPAMIENTO – SOFSE CENTRAL</b>	<b>Revisión 01</b>
		<b>12/2017</b>
		<b>Página 6 de 12</b>

Cajonera pedestal compuesta por 4 cajones 540 x 450 x 740 (h) mm realizado en MDF 18 mm de espesor, revestimiento melamínico de baja presión color ídem existente. Guías telescópicas, tirador longitudinal tipo "J" en aluminio anodizado natural. La cerradura será de cierre central frontal con traba interna. Se proveerán con un juego de llaves y cada cerradura deberá tener su propia combinación.

Estructura Metálica y Bandejas porta cables.




**Ítem 3: División tipo Mochila Para Escritorios.**

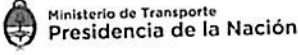
Se deberá proveer en una isla de cuatro puestos EXISTENTES dos mochila de guardado, suspendidas 10cm del escritorio, compartida, de 1.40x25x40h (altura final tomando en cuenta los 10cm de suspensión). Las mismas deberá ser de melanina de 18mm tanto el cuerpo como el fondo color a designar. En el frente contara con tapacantos ABS 2mm.



**Ítem4: Silla operativa.**

Sillas operativas tipo Turín basic Respaldo Alto, de primera calidad.

  
 Arq. FERNANDO MAMOTLUK  
 TRENES ARGENTINOS  
 OPERACIONES

<b>TRENES ARGENTINOS          OPERACIONES</b>  	<b>GERENCIA GENERAL ADMINISTRATIVA</b>	
	<b>OBRA:</b>	<b>SC-GGA-ET-06</b>
	<b>PROVISIÓN DE EQUIPAMIENTO – SOFSE CENTRAL</b>	<b>Revisión 01</b>
		<b>12/2017</b>
		<b>Página 7 de 12</b>

Las mismas contarán con las siguientes especificaciones

Ruedas: Material: hechos de Nylon color negro combinado con PU gris. 11 cm de diámetro.

Estrella: Base plástica de cinco estrellas con un diámetro total de 64 cm. Con arandela de hierro incorporado en el medio para extra fuerza. Adecuado para uso intensivo.

Pistón de gas: DIN 4550 Clase 3 (certificada contra el potencial de explosión y de fugas de aceite. Rango de altura de 30-45 cm.

Interior del Asiento: Interior formado de madera multi-laminada de 12 mm. Tuercatinas con rosca, puestas a presión por máquina, con función anti afloje.

Espuma: Asiento de 90kg densidad. Retardante de fuego. El borde de la espuma tanto como la riñonera central estará curvado ergonómicamente.

Respaldo: Marco de nylon 66% con carga de fibra de vidrio al 33%, con mesh textil de relleno. Mesh textil de doble cara. Presión ajustable mediante activación de botón y altura regulable en 5 (cinco) posiciones diferentes.

Apoyabrazos: Brazos ajustables en altura. Botón para ajuste de altura ubicado de bajo de la almohadilla en el centro del tubo. Tubo cromado interior de acero cromado.

Mecanismo: Mecanismo basculante con bloqueo opcional en 90°. Botón de tensión para regular la tensión del respaldo. Bloqueador opcional en la posición vertical 90°.

Tapizado: En color gris. Idem existente.

Mesh: Idem existente.

Garantía Mínima: 1 año.

  
 Arq. FERNANDO MAMOTIUX  
 TRENES ARGENTINOS  
 OPERACIONES

<b>TRENES ARGENTINOS OPERACIONES</b>  Ministerio de Transporte Presidencia de la Nación	<b>GERENCIA GENERAL ADMINISTRATIVA</b>	
	<b>OBRA:</b>	<b>SC-GGA-ET-06</b>
	<b>PROVISIÓN DE EQUIPAMIENTO – SOFSE CENTRAL</b>	<b>Revisión 01</b>
		<b>12/2017</b>
		<b>Página 8 de 12</b>



**Ítem 5: Silla de Cortesía/ Reunión.**

Sillas de cortesía modelo Brno Side sin apoyabrazos, estructura de acero cromada, realizada en cuero, Diseño Mies Van Der Rohe. Color Gris.

Garantía Mínima: 1 año



**Ítem 6: Silla de Espera en Tandem.**

Se proveerán sillas de espera para 6 personas en Tandem tipo FLUG marca "Nomen o calidad superior", Estructura de acero inoxidable, Silla color gris oscuro. Se deberá entregar previamente folletería donde aclare las especificaciones técnicas y/o muestra para aprobación de la calidad del producto.

Garantía Mínima: 2 años

  
Arq. FERNANDO MAMOTIUK  
TRENES ARGENTINOS  
OPERACIONES

13

<b>TRENES ARGENTINOS OPERACIONES</b>  Ministerio de Transporte Presidencia de la Nación	<b>GERENCIA GENERAL ADMINISTRATIVA</b>	
	<b>OBRA:</b>  <b>PROVISIÓN DE EQUIPAMIENTO – SOFSE CENTRAL</b>	<b>SC-GGA-ET-06</b>
		<b>Revisión 01</b>
		<b>12/2017</b>
<b>Página 9 de 12</b>		



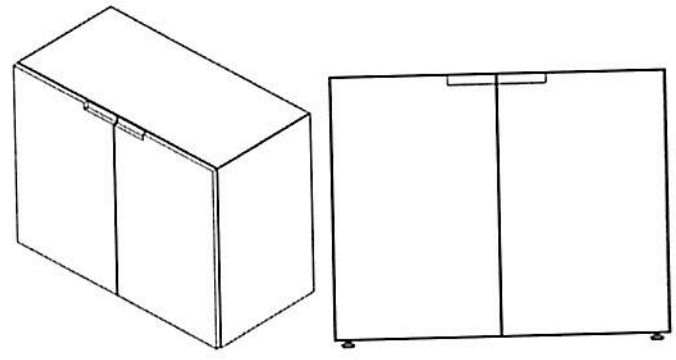
**Ítem 7: Mueble bajo de guardado.**

**MUEBLE BAJO TIPO A**

Muebles de guardado de 900 x 450 x 740 (h) mm, primera calidad. Se deberá entregar previamente folletería donde aclare las especificaciones técnicas y/o muestra para aprobación de la calidad del producto.

El cuerpo y las puertas serán de MDF espesor 18 mm, el revestimiento será melamínico de baja presión color a definir por la I. DE O. con tapacantos ABS. El fondo deberá ser del mismo color que el mueble tanto en el interior como en el exterior. Llevarán regatones de apoyo con regulación de altura diámetro 35 mm. Los herrajes serán tipo HAFEFLE o similar y llevará tirador longitudinal tipo "J" en aluminio anodizado natural. Llevarán piso y estantes regulables de MDF de 18 mm revestimiento melamínico de baja presión color Ceniza. con tapacantos ABS. Las cerraduras serán de cierre central frontal con traba interna. Se proveerán con dos llaves. Cada cerradura deberá tener su propia combinación.

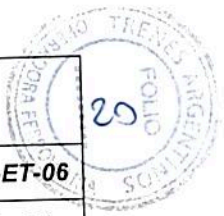
Garantía Mínima: 1 año



**MUEBLE BAJO TIPO B**

Muebles de guardado de 900 x 450 x 740 (h) mm, modelo IDEM EXISTENTE.

Arq. FERNANDO [illegible]  
TRENES ARGENTINOS  
OPERACIONES



<b>TRENES ARGENTINOS OPERACIONES</b>  Ministerio de Transporte Presidencia de la Nación	<b>GERENCIA GENERAL ADMINISTRATIVA</b>	
	<b>OBRA:</b>	<b>SC-GGA-ET-06</b>
	<b>PROVISIÓN DE EQUIPAMIENTO – SOFSE CENTRAL</b>	<b>Revisión 01</b>
		<b>12/2017</b>
	<b>Página 10 de 12</b>	

El cuerpo, estante y puertas serán de MDF espesor 18 mm., el revestimiento será melamínico de baja presión color a ídem existente, con tapacantos ABS. El fondo deberá ser del mismo color que el mueble tanto en el interior como en el exterior. Llevarán regatones de apoyo con regulación de altura diámetro 35 mm. Los herrajes serán de sistema ídem a los existentes. Llevarán piso y estantes regulables de MDF de 18 mm revestimiento melamínico de baja presión color ídem existente con tapacantos ABS. Las cerraduras serán de cierre central frontal con traba interna. Se proveerán con dos llaves. Cada cerradura deberá tener su propia combinación.

Garantía Mínima: 1 año



**Ítem 8: Fichero para carpetas colgantes.**

Fichero cuerpo de melanina de 18mm de espesor mínimo y cajones.

Dimensiones: 900x450 de 4 Cajones para carpetas colgantes con accesorio metálico, de primera calidad. Se deberá entregar previamente folletería donde aclare las especificaciones técnicas y/o muestra para aprobación de la calidad del producto.

Garantía Mínima: 1 año



~~Arq. FERNANDO MAMOTIUK  
TRENES ARGENTINOS  
OPERACIONES~~



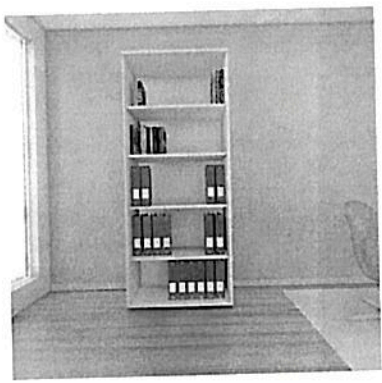
<b>GERENCIA GENERAL ADMINISTRATIVA</b>	
<b>OBRA:</b> <b>PROVISIÓN DE EQUIPAMIENTO – SOFSE CENTRAL</b>	<b>SC-GGA-ET-06</b>
	<b>Revisión 01</b>
	<b>12/2017</b>
	<b>Página 11 de 12</b>

**Ítem 9: Mueble Estantería.**

Dimensiones: 900x400x2000mm, de primera calidad. Se deberá entregar previamente folletería donde aclare las especificaciones técnicas y/o muestra para aprobación de la calidad del producto.

- Cuerpo y 4 estantes construidos en melamina alta presión 18 mm con cantos ABS alto impacto 2mm.
- Fondo del mismo color que mueble tanto en el interior como en el exterior.
- Herrajes marca Hafele o similar, cerradura colectiva y 4 bisagras.
- Incluye 4 regatones regulables en la base para poder nivelar la misma.
- Color a Ceniza.

Garantía Mínima: 1 año



**Ítem 10: Mesa de Reunión.**

Mesa de reunión, 1200 mm de diámetro. Estructura realizada en caño estructural soldado con terminación color aluminio y tapa de MDF de 18 mm terminación melamina color Ceniza. Deberán poseer regatones de goma para facilitar la limpieza del área.

Garantía Mínima: 1 año



Arq. FERNANDO MAMOTI  
TRENES ARGENTINOS  
OPERACIONES



<b>TRENES ARGENTINOS OPERACIONES</b>  Ministerio de Transporte Presidencia de la Nación	<b>GERENCIA GENERAL ADMINISTRATIVA</b>	
	<b>OBRA:</b> <b>PROVISIÓN DE EQUIPAMIENTO – SOFSE CENTRAL</b>	<b>SC-GGA-ET-06</b>
		<b>Revisión 01</b>
		<b>12/2017</b>
	<b>Página 12 de 12</b>	

**Ítem 11: Perchero de Pie Metálico.**

Perchero de pie de acero inoxidable, primera calidad.

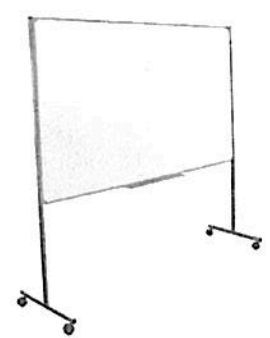
Garantía Mínima: 1 año



**Ítem 12: Pizarra de Apoyo.**

Pizarra de Apoyo, de estructura metálica con ruedas ídem imagen adjunta. La medida de la pizarra deberá ser de 2,00 x 1,00 metros.

Garantía Mínima: 1 año.



~~Arq. FERNANDO MAMOTIUK  
TRENES ARGENTINOS  
OPERACIONES~~