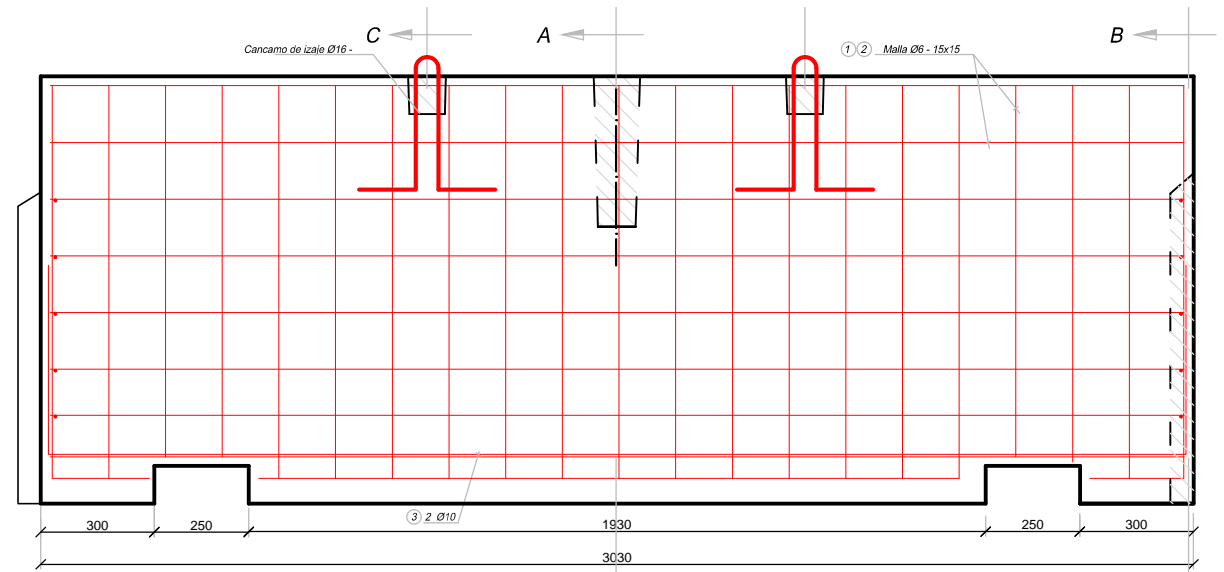
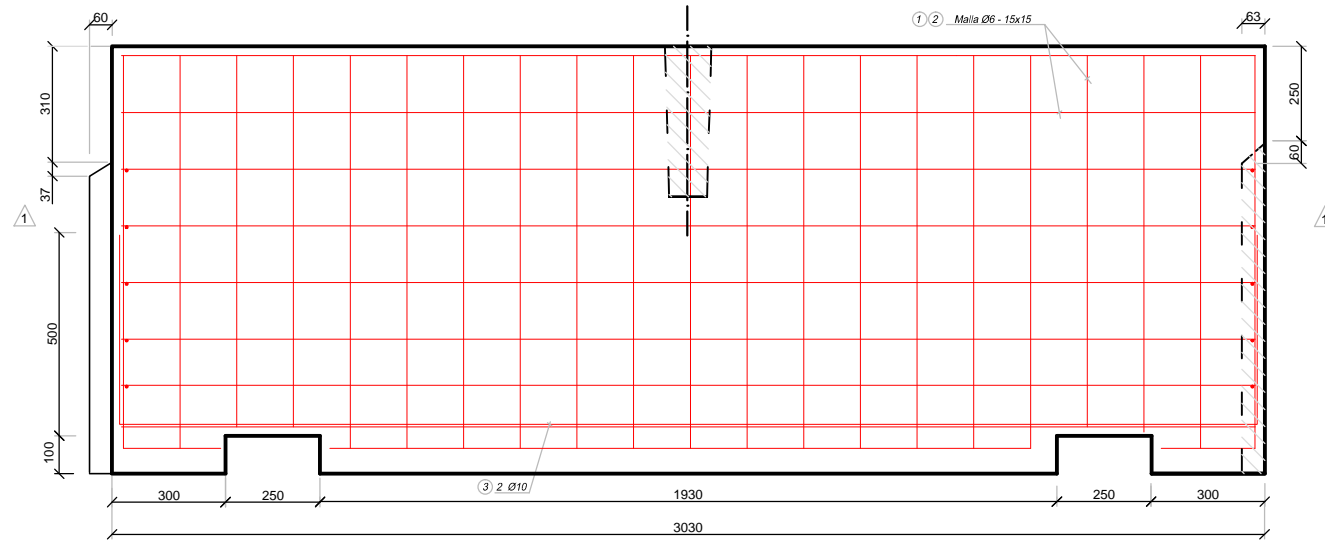


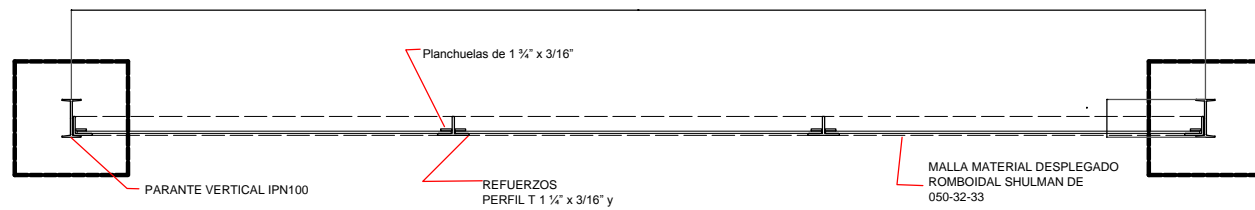
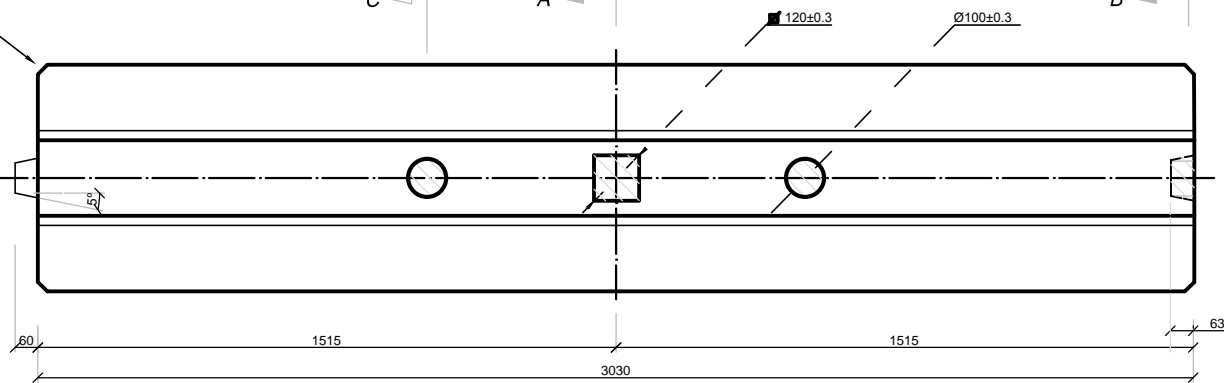
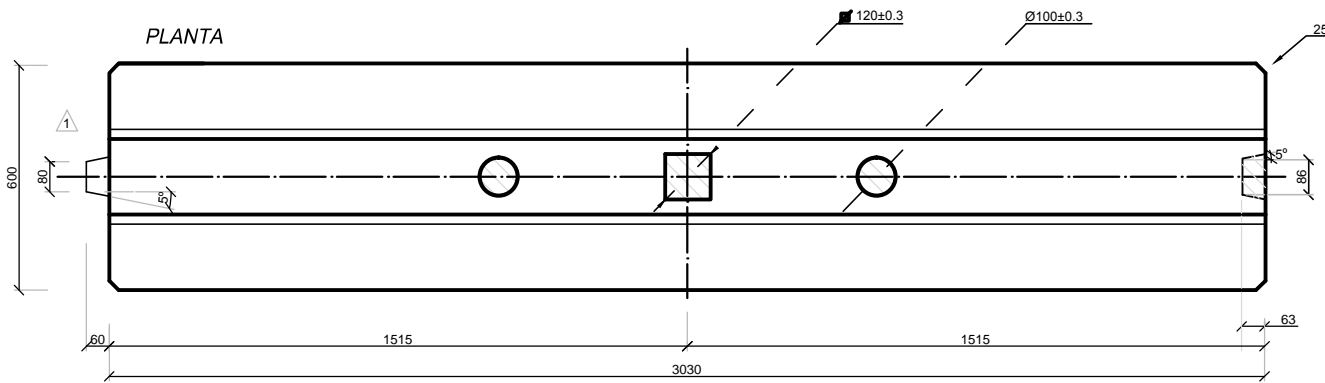
VISTA

VISTA New Jersey Long : 3030

VISTA New Jersey Long : 3030



PLANTA

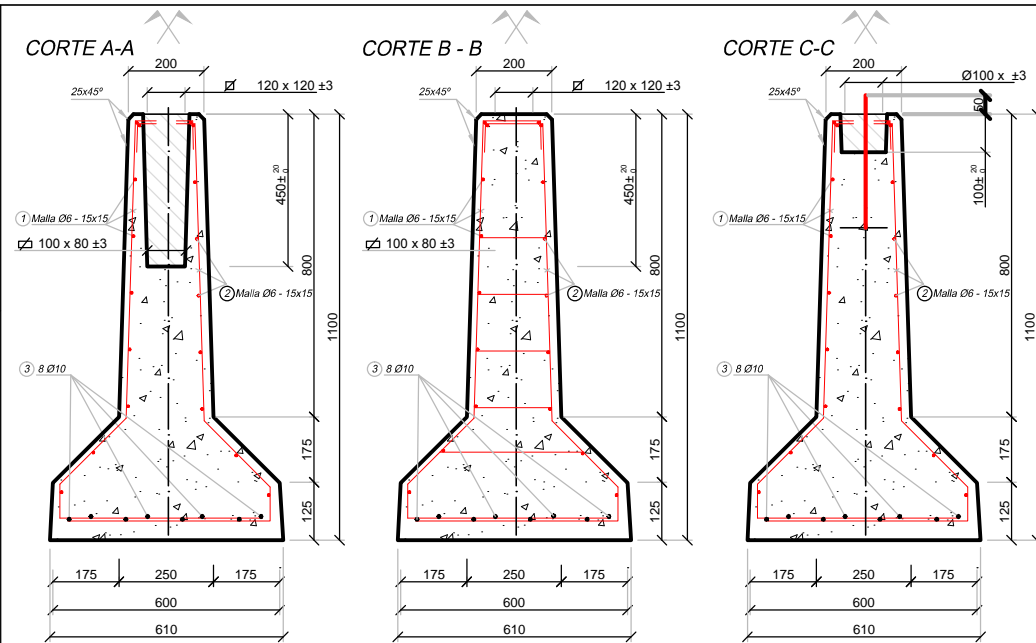
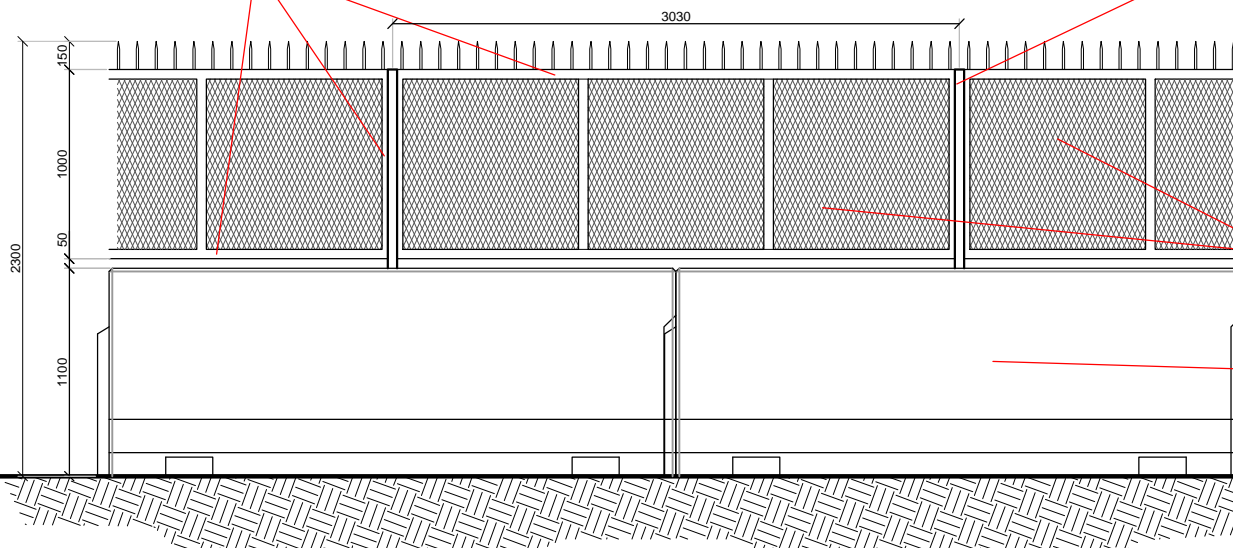


BASTIDOR
PERFIL L 2" x 3/16"

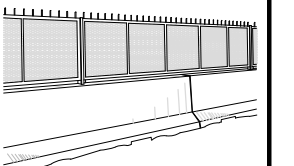
PARANTE
VERTICAL IPN100

MALLA MATERIAL
DESPLEGADO
ROMBOIDAL
SHULMAN DE
050-32-33

BLOQUE H°A°



MATERIALES
HORMIGON H-21
ACERO ADN 420 (Barra Conformada)
ACERO AM-500 (Malla electrosoldada)
ESQUEMA INDICATIVO



UNIDAD EJECUTORA DE OBRAS E INGENIERÍA	OBRA: PROVISION DE CERRAMIENTO NEW JERSEY	OPERADORA FERROVIARIA SOCIEDAD DEL ESTADO
Fecha: 05/2016	PLANO: CERRAMIENTO NEW JERSEY GEOMETRIA Y ARMADURA	
Dibujó: -		Línea Mitre
Proyectó: -		Medidas en "mm" Esc: 1:50
Revisó: -		Plano N°: LMT-OC-027-01