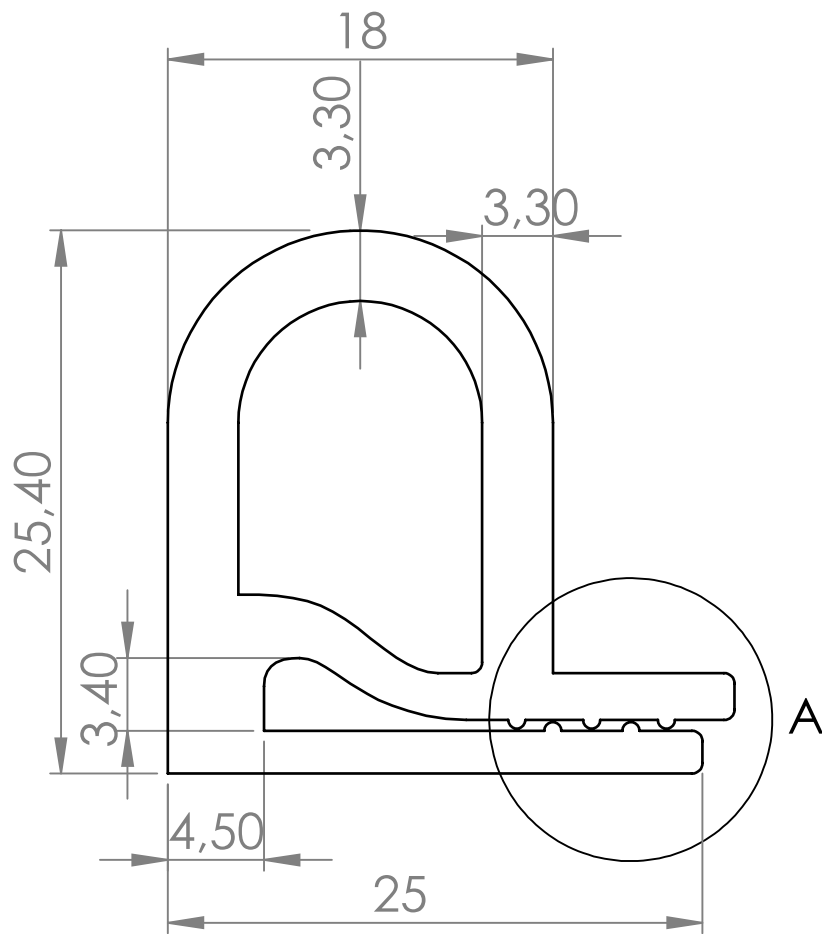
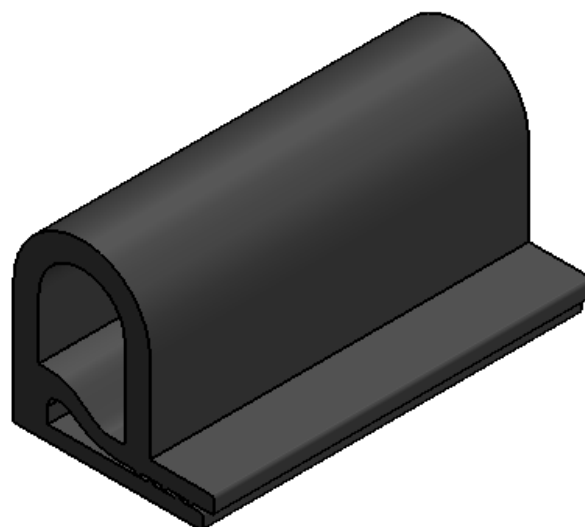


TOL. NO ESP.				
menor 10 mm	+/- 0.75	+/- 0.18	+/- 0.05	IT : 6 - 8 hm : 0.2 - 0.8
de 10 a 120 mm	+/- 1.60	+/- 0.40	+/- 0.10	
de 120 a 500 mm	+/- 2.50	+/- 0.80	+/- 0.21	
ANGULAR	+/- 1°	+/- 0° 30	TERMINACION NO ESPECIF.:	

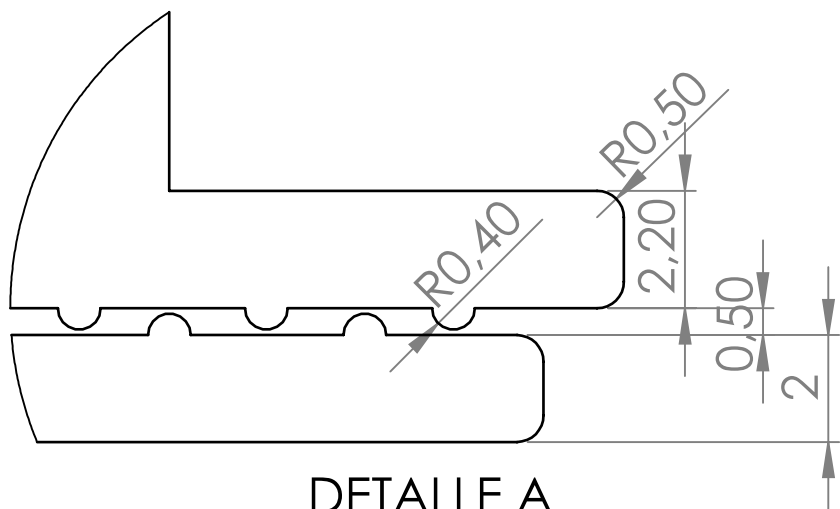
DISEÑO ELABORADO EN SOLID WORKS. NO TOMAR MEDIDAS SOBRE EL MISMO.



ESCALA 2 : 1



ESCALA 1 : 1



DETALLE A  
ESCALA 5 : 1

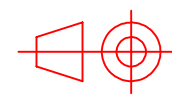
MATERIAL:  
EPDM  
BULBO ESPONJOSO  
Etileno, Propileno y Dieno  
Con piel, Color negro  
Dureza Shore 20/25

DISEÑO PROPIEDAD DE

Dimensiones en mm. Representación, cotas y símbolos: normas IRAM.

Tolerancias no indicadas: DIN 7168 grado medio.

Tolerancias geométricas: IRAM 4515. Símbolos de soldadura: normas IRAM. (Salvo indicación contraria)



SIN AUTORIZACION  
ESCRITA DE LA MISMA EL  
PRESENTE DISEÑO NO  
PODRA SER UTILIZADO  
PARA LA CONSTRUCCION  
DEL OBJETO  
REPRESENTADO NI SER  
ENTREGADO A TERCEROS  
O REPRODUCIDOS.  
LA SOCIEDAD SE RESERVA  
LOS DERECHOS DE  
PROPIEDAD QUE ACUERDA  
LA LEY.

Cantidad: 4xcoche	Peso unit.Kg. --	Fecha:	Material:	Acabado:	Se complementa con:	Sustituye a:
DIBUJ.	MOLINA P.	FIRMA	FECHA	TÍTULO: BURLETE DE EPDM PARA PUERTA DE LOCOMOTORA		
VERIF.	BOICHETTA P.	NUM82861530570N				
APROB.	PEREIRO J.	LOCOMOTORA GENERAL MOTORS SERIE 319				
FABR.		OFICINA TECNICA UNIFERS				
CALID.		IP-2018-40557768-APN-GLS#SOFSE				
Simbolo:	Tabla:	N.º DE PLANO OT-MR-L-0002				
n.u.m.:	--	A3				
				ESCALA: 1:2	HOJA 1 de 1	



República Argentina - Poder Ejecutivo Nacional  
2018 - Año del Centenario de la Reforma Universitaria

**Hoja Adicional de Firmas  
Pliego Especificaciones Tecnicas**

**Número:** IF-2018-40557768-APN-GLS#SOFSE

CIUDAD DE BUENOS AIRES  
Martes 21 de Agosto de 2018

**Referencia:** PLIET - BURLETE P

---

El documento fue importado por el sistema GEDO con un total de 1 pagina/s.

Digitally signed by GESTION DOCUMENTAL ELECTRONICA - GDE  
DN: cn=GESTION DOCUMENTAL ELECTRONICA - GDE, c=AR, o=MINISTERIO DE MODERNIZACION,  
ou=SECRETARIA DE MODERNIZACION ADMINISTRATIVA, serialNumber=CUIT 30715117564  
Date: 2018.08.21 16:13:41 -03'00'

Pablo Alfredo Molina  
Técnico Profesional  
Gerencia Línea Sarmiento  
Operadora Ferroviaria Sociedad del Estado

Digitally signed by GESTION DOCUMENTAL ELECTRONICA -  
GDE  
DN: cn=GESTION DOCUMENTAL ELECTRONICA - GDE, c=AR,  
o=MINISTERIO DE MODERNIZACION, ou=SECRETARIA DE  
MODERNIZACION ADMINISTRATIVA, serialNumber=CUIT  
30715117564  
Date: 2018.08.21 16:13:44 -03'00'