

REFERENCIA FABRICA N° 8312.363

PREFIJO : LGM 35 35

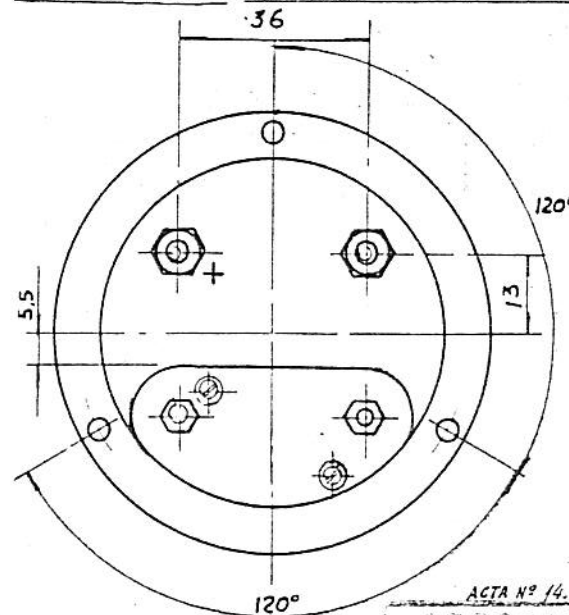
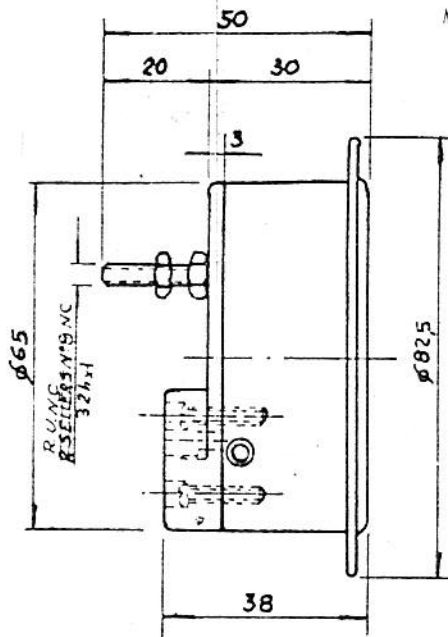
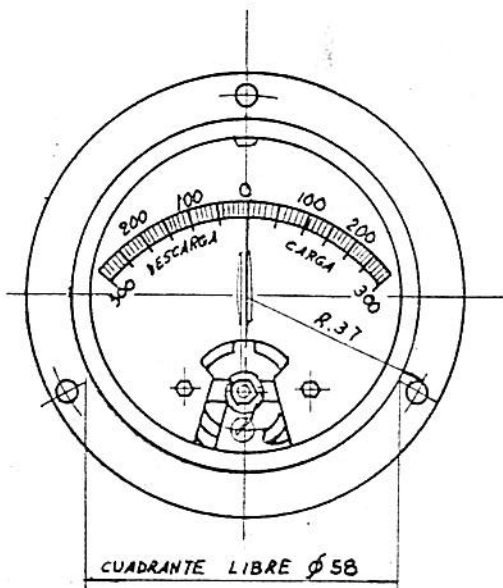
TOLERANCIAS DE FABRICACION
JS 14 - js 14 (IRAM 5002)

DIAGRAMA DE FABRICA

NUM 0/09/6/02/0701/0

NUM 0/08/6/02/0005/0 Cuadrante negro Rf. 8312363

NUM 0/08/6/02/0019/0 Cuadrante rojo Rf. 8295501



TIPO BOBINA MOVIL (D'ARSONVAL)
CUADRANTE : NEGRO
AGUJA E INSCRIPCIONES : BLANCO
RANGO : 300-0-300 AMP. C.C.
DIFERENCIA DE POTENCIAL PARA
PLENA ESCALA : 75 mV. SOBRE SHUNT EXTERNO

NOTA : ESTE PLANO SE USARA COMO DATO ILUSTRATIVO
RESPECTANDO LAS MEDIDAS DE FIJACION, SE
ESTUDIARAN ALTERNATIVAS

ESPECIFICACION : IRAM 2023. D1 - D12 - D14. D15 - E2 (CLASE 2). E3 - E4. E6. E9. E11 -
E12 - E17 - E18 - E21.

ACTA N° 14
APROBADO
S.C.E.D.T.
FECHA 6-10-81

LOS ELEMENTOS SERAN ENTREGADOS CONVENIENTEMENTE
DENTRO DE LAS CAJAS O SOBRES LLEVARAN UN ROTULO CON
EL NOMBRE DE FABRICANTE Y EL CODIGO CORRESPONDIENTE

| ITEM | DESCRIPCION | MATERIAS | ESPECIFICACION | CANT. | UNID. |
|--|-------------|--|----------------|--------|-------|
| DEPARTAMENTO METRICA DIVISION TECNICA | | FERROCARRILES ARGENTINOS DOMINGO F. SARMIENTO | | | |
| | | UTILIZA LOS CS. DE G. MOTORS. | PROCHA | ESCALA | |
| | | SERIE GR.12W. Y GAB | 1.676 | 1:1 | |
| | | PARA CARGA DE BATERIAS. | | | |
| PROYECTO | | AMPERIMETRO | | | |
| DIBUJO | | | | | |
| REVISO | | NEFA. 9-09-162 | | | |
| FECHA | | 4-8-1972 | | | |
| | | EMISION | | | |
| | | 1 1 1 1 1 1 | | | |

TABLA DE TOLERANCIAS

| MEDIDA | HASTA 18 | 18 | 30 | 30 | 50 | 50 | 120 | > 120 | > 220 | > 300 | > 500 | > 1000 |
|---------|----------|--------|--------|--------|--------|--------|--------|--------|--------|--------|--------|--------|
| NGMINAL | INCLUSO | A 0,07 | A 0,10 | A 0,15 | A 0,20 | A 0,25 | A 0,30 | A 0,40 | A 0,50 | A 0,60 | A 0,75 | A 1,00 |
| TOL. | PA. | 0,05 | 0,10 | 0,15 | 0,20 | 0,25 | 0,30 | 0,40 | 0,50 | 0,60 | 0,75 | 1,00 |
| ESCALA | PA. | 0,1 | 0,15 | 0,20 | 0,25 | 0,30 | 0,40 | 0,50 | 0,60 | 0,75 | 1,00 | 1,50 |

S.C.E.D.T.
115.850
12-1-87
8-11-89

FERROCARRILES USUARIOS
 se otorga NUM para cuadrante rojo y Rel. Corresb
 S.C.A.I.C. 572 (908) P.M. (N° 060)
 SE ELIMINA SELLO PRUEBA DE MONTAJE Y SE ASEGURA SELLO APTO PARA FABRICACION 8-11-89

DIBUJADO SEGUN MUESTRA
 8-11-89



República Argentina - Poder Ejecutivo Nacional
2018 - Año del Centenario de la Reforma Universitaria

Hoja Adicional de Firmas
Pliego Especificaciones Tecnicas

Número:

Referencia: Plano 9-09-162 - Em. C

El documento fue importado por el sistema GEDO con un total de 1 pagina/s.